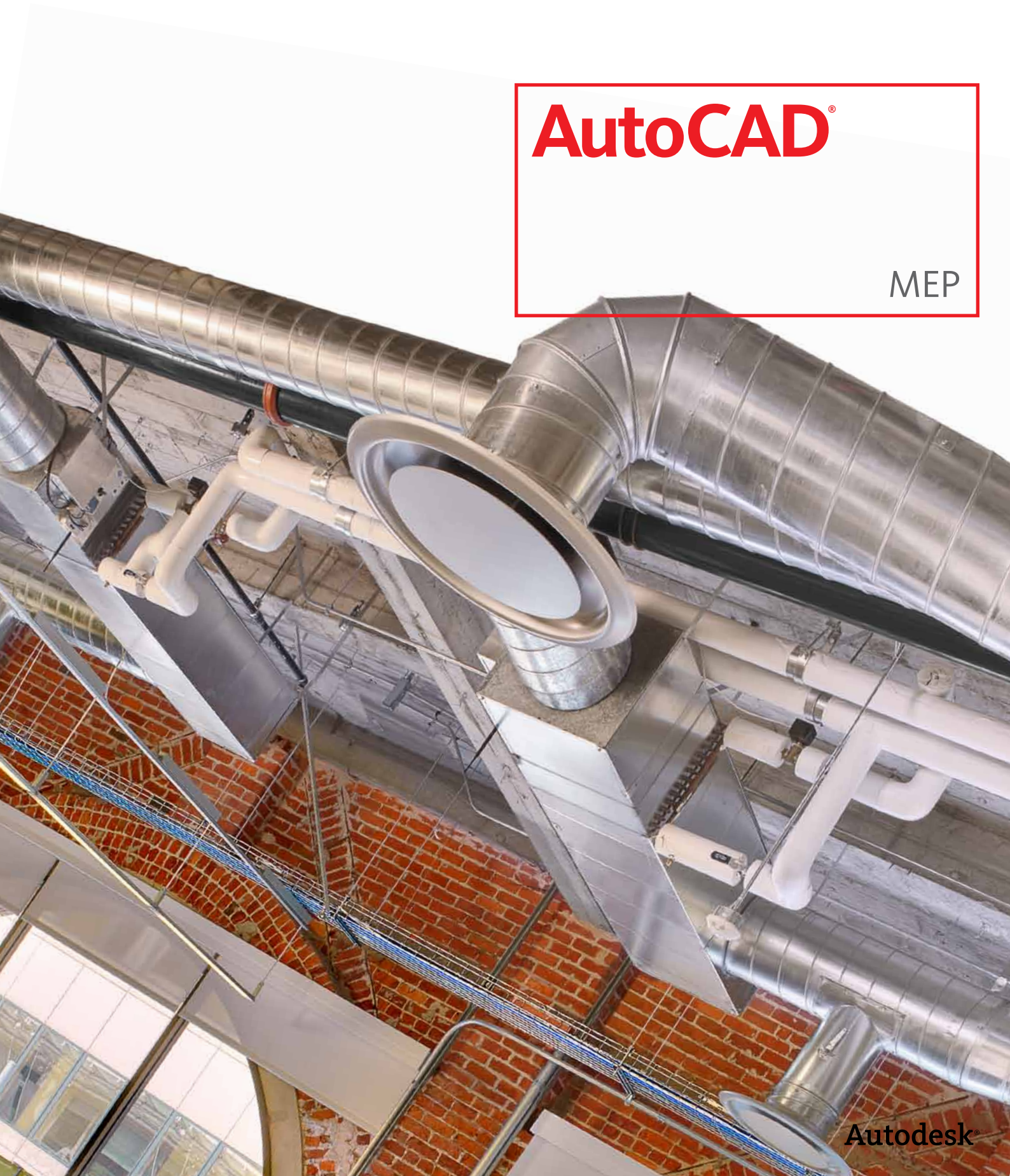


Planungslösungen für die Gebäudetechnik

Schauen Sie hinter die Fassade

AutoCAD[®]

MEP



Autodesk[®]

Planen. Zeichnen. Gewinnen

AutoCAD MEP – Eine Software für die Gewerke Heizung, Lüftung, Sanitär und Elektro

Leistungsfähigkeit, Effizienz sowie Zeit- und Kosteneinsparungen – wirtschaftlich und ingenieurtechnisch gesehen sprechen diese stichhaltigen Argumente für den Einsatz von AutoCAD® MEP. Wir verfügen damit über eine Lösung, die es uns ganz einfach erlaubt, alle Daten rund um die Haustechnik optimal simulieren, analysieren und visualisieren zu können.

—Achim Dick
EDV-Betreuer
Ingenieurbüro INCO

Die Software AutoCAD MEP ist die auf der bewährten AutoCAD-Technologie basierende Lösung für Ingenieure, Konstrukteure und Technische Zeichner der Gebäudetechnik. Intuitive Planungswerkzeuge machen die Erstellung und gemeinsame Nutzung von Plänen einfacher und effizienter. Nutzen Sie die Vorteile einer verbesserten Zeichnungsproduktivität, größeren Genauigkeit und optimierten Planungs-koordination mit den anderen Projektbeteiligten! Gebäudetechniker verlieren in der Regel zu viel Zeit mit sich wiederholenden Aufgaben. AutoCAD MEP bietet Ihnen hierbei eine große Auswahl an Funktionen, mit denen Sie Ihre Planung automatisieren und somit der Konkurrenz voraus sind und wettbewerbsfähig bleiben. Mit AutoCAD MEP können Sie effizient Pläne für alle Planungsphasen erstellen und Ihre Planung detailliert dokumentieren. Zusätzlich zu der Schemadarstellung sind Einstrich- und Zweistrich-darstellungen möglich. Das branchenführende DWG-Format macht es Ihnen leicht, sich mit Architekten und anderen Fachplanern auszutauschen.

Exaktere Pläne

Gebäudetechniker sind konstant gefordert, Änderungen auch noch in letzter Minute einzuarbeiten. Daher müssen Entwürfe effizient erstellt und bearbeitet werden können. Die integrierten Auswertungs- und Dokumentationsfunktionen in AutoCAD MEP garantieren Genauigkeit und erlauben einen leichteren Zugriff auf Dimensionen und Objekteigenschaften. Fehler werden dank integrierter Berechnungsfunktionen auf ein Minimum reduziert.

Koordination von Entwürfen

Der Kostensenkungsdruck nimmt kontinuierlich zu. Mit AutoCAD MEP verringern Sie Abstimmungsfehler und kostspielige Nacharbeiten vor Ort dank genauer und durchgängiger Entwurfs-, Ausführungs- und Montagepläne. AutoCAD MEP verwendet detailgetreue Bauteile und Komponenten, die bei der Ausführung und dem Bau des Gebäudes verwendet werden können. So sparen Sie Zeit und Geld.

Effektive Zusammenarbeit

Die meisten Projekte erfordern die Mitwirkung von Experten verschiedener Fachbereiche. Mit AutoCAD-basierenden Anwendungen können Sie die Koordination Ihrer Projekte und die Zusammenarbeit im Team verbessern. Somit werden bereits vor der Realisierung die Anzahl der Änderungen auf das notwendige Minimum reduziert.



AutoCAD MEP steigert die Zeichnungsproduktivität von Gebäudetechnikern, erhöht die Genauigkeit und verbessert die Zusammenarbeit und Koordination.

Steigern Sie Ihre Produktivität mit den richtigen Werkzeugen

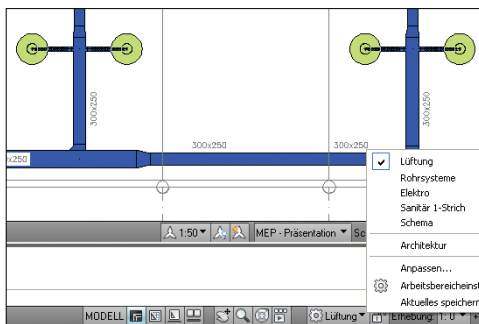
Verbessern Sie die Genauigkeit Ihrer Entwürfe, indem Sie Routineaufgaben automatisieren, Ihre Entwürfe überprüfen und z. B. die Dimensionen in der Lüftung berechnen.

Vertraute AutoCAD-Umgebung

AutoCAD MEP basiert auf AutoCAD®. Die vertraute Umgebung bietet den Nutzern nahezu umgehende Produktivitätssteigerungen verbunden mit der Flexibilität, zusätzliche Funktionen im eigenen Lerntempo auszuprobieren. Sie schützen somit Ihre bisherigen Investitionen in die Schulung Ihrer Mitarbeiter und haben die Möglichkeit, die fachspezifischen Funktionen bedarfsorientiert einzuführen.

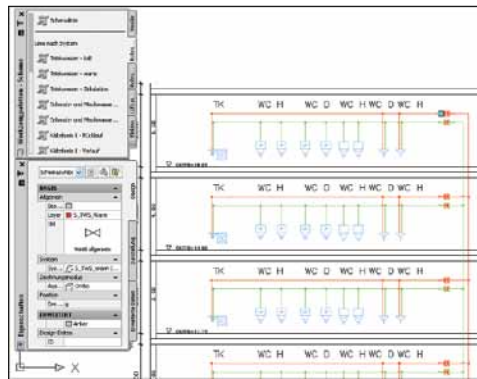
Gewerke- oder aufgabenspezifische Arbeitsbereiche

Wenn Sie in einem gewerkeübergreifenden Unternehmen arbeiten und eine Vielzahl verschiedener Planungsaufgaben betreuen, beispielsweise die Planung einer Lüftungsanlage und eines Rohrleitungsgewerks, sind Arbeitsbereiche sehr hilfreich. Im Arbeitsbereich kann die aufgabenspezifische Konfiguration einer Benutzeroberfläche gespeichert werden. Nachdem Sie verschiedene Arbeitsbereiche erstellt haben, können Sie schnell zwischen ihnen wechseln.



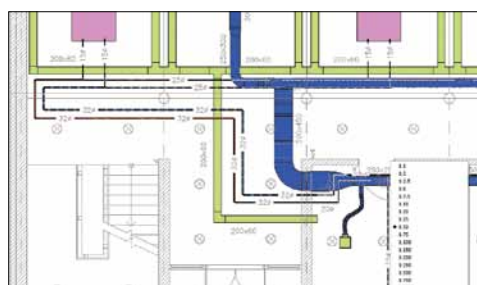
Schemazeichnungen

Erstellen Sie noch einfacher Strangschemen und Schemazeichnungen mit erweiterten Werkzeugpaletten, die die gängigen Symbole und Funktionen logisch gruppieren. Die Eigenschaftpalette ermöglicht Ihnen hierbei einfache Einstellungen und Änderungen der Symbole. Wandeln Sie bestehende AutoCAD-Blöcke einfach in Symbole zur schnellen Anwendung in Schemazeichnungen um.



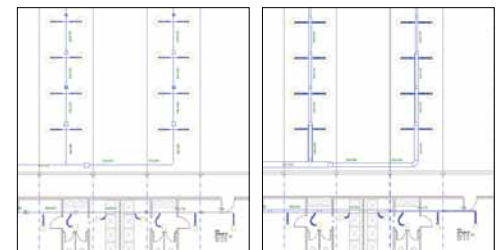
Intelligente Beschriftung von Objekten

Automatische Werkzeuge vereinfachen die Beschriftung und Bemaßung von Bauteilen und ermöglichen Ihnen unmittelbare Vorteile bei Änderungen am Entwurf. Die Beschriftung/ Bemaßung übernimmt dabei die Informationen direkt aus den grafischen Objekten und ist nach jeder Änderung sofort und automatisch aktualisiert. Außerdem müssen Sie die Beschriftungen nur einmal in einer definierten Größe einfügen. Benötigen Sie dann in einer anderen Planungsphase, z. B. Ausführungsplanung, einen anderen Plotmaßstab, so stellen Sie sich einfach in Ihrem Layout den entsprechenden Maßstab ein und die Beschriftungen werden automatisch skaliert. Dadurch reduzieren sich die manuellen Änderungen auf ein Minimum.



Einstrich- und 2D-Plandarstellung

Automatisieren Sie Ihren Arbeitsablauf, indem Sie Ihre Vorplanung effizient in einer Einstrichdarstellung erstellen, und wandeln Sie diese für die Entwurfs- und Ausführungspläne in eine Zweistrichdarstellung um. Verwenden Sie hierbei in der frühen Entwurfsphase Einstrichleitungen ohne Dimensionsangaben und weisen Sie den Objekten nach der Auslegung Ihre endgültige Dimension zu. Sie können aber auch in der gleichen Zeichnung mit unterschiedlichen Darstellungen arbeiten, indem Sie z. B. kleinere Rohrdimensionen als Strich und größere Rohrdimensionen in 2D darstellen.



Einstrichdarstellung eines Luftkanals

Zweistrichdarstellung eines Luftkanals

Anbindung an Partner-Berechnungssoftware

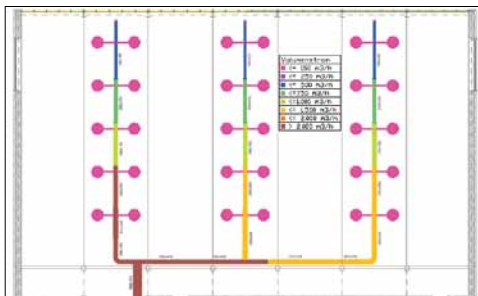
Sparen Sie sich wertvolle Zeit in Ihrer Planung z.B. bei der Berechnung der Heiz-/ Kühllast, der Beleuchtungsdimensionierung oder auch bei der Erstellung eines ENEC-Nachweises, indem Sie Ihre Daten direkt aus der Zeichnung in eine entsprechende Berechnungssoftware exportieren und von dort die Berechnungsergebnisse wieder zurück importieren. AutoCAD MEP verwendet hierzu als Austauschformat unter anderem den Industriestandard gbXML (Green Building Extensible Markup Language). Eine vollständige Liste der Partnerlösungen finden Sie unter www.autodesk.de

Entwerfen. Entscheiden. Zeichnen

Bewerten Sie Ihre Konzepte und steigern Sie Ihre Effizienz mit der Spezialsoftware für Gebäudetechniker, Konstrukteure und Technische Zeichner.

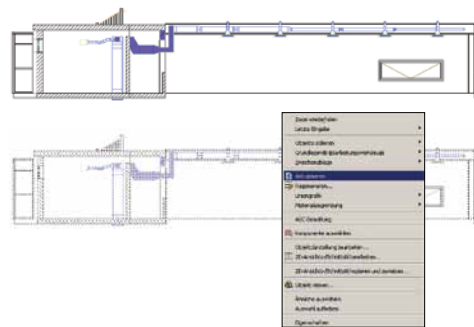
Anzeigethemen

Über die Anzeigethemen von AutoCAD MEP lassen sich errechnete Werte und Eigenschaften einfach visualisieren und analysieren. Leerzeichen stellen Sie z. B. die Parameter Volumenstrom oder Geschwindigkeit in einem Lüftungskanal grafisch dar. Sie können somit die Berechnungsergebnisse auf einen Blick auf Plausibilität prüfen und mögliche Abweichungen feststellen. Natürlich können Sie die in AutoCAD MEP vorhandenen Vorlagen als Basis für Ihre eigenen Anzeigethemenstile verwenden und auf andere Gewerke und Anwendungsfälle anwenden.



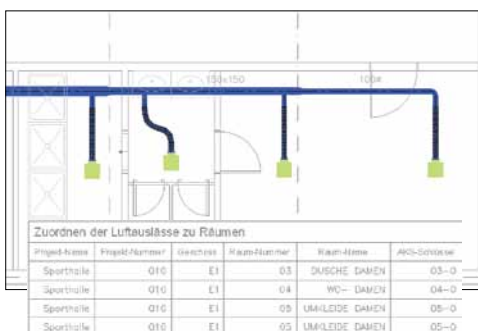
Schnitte und Ansichten

Schnitte und Ansichten lassen sich mit AutoCAD MEP innerhalb weniger Sekunden erstellen. Bei Änderungen im Grundriss werden die betroffenen Schnitte und Ansichten automatisch in Echtzeit aktualisiert. Dies gewährleistet eine hohe Präzision und spart erhebliche Zeit, da manuelle Anpassungen kaum noch erforderlich sind. Nutzen Sie diese Vorteile und erhöhen Sie mit den entsprechenden Schnitten und Ansichten die Detailtiefe in Ihrer Planung und vermeiden somit eventuelle zeitraubende Rückfragen durch Dritte.



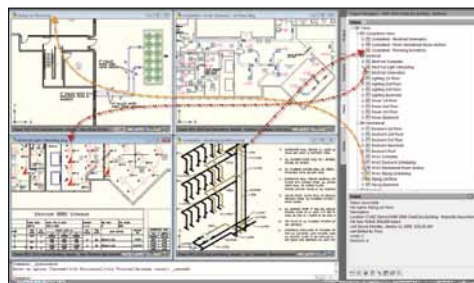
Synchronisierte Bauteillisten

Bauteillisten können im Handumdrehen erzeugt werden – mit den herkömmlichen Planungsprozessen benötigen Sie hierfür normalerweise Stunden. Die Bauteillisten werden bei Änderungen der Planung automatisch aktualisiert, wodurch die Fehler deutlich reduziert werden. Gebäudetechniker können nun technische Systemdaten und berechnete Werte in die Listen einbeziehen sowie neue Stile für Raum- und Analyselisten definieren. Zusätzlich stehen weitere Funktionen, wie z. B. ein Kanalaufmaß im Gewerk Lüftung, nach den Regeln der DIN 18379 und ÖNORM H 6015 bereit. Die fertigen Bauteillisten können außerdem z. B. nach Microsoft Excel exportiert und dort weiter bearbeitet, gefiltert und ausgewertet werden.



Projekt-Navigator – Zeichnungsverwaltung

Leistungsstarke Funktionen unterstützen die Verwaltung von Projektzeichnungen, die Erstellung koordinierter Ansichten anhand von Entwürfen sowie die Verwaltung von Plansätzen. Da sämtliche Projektdateien an zentraler Stelle gespeichert werden, können alle Teammitglieder auf die jeweils neuesten Dokumente – angefangen bei Projektvorlagen bis hin zu Schnitten und Ansichten – problemlos zugreifen. Neue Projektstandards vereinfachen darüber hinaus die gemeinsame Nutzung und den Austausch von Projektdaten.



Mit den Lösungen AutoCAD MEP und Autodesk Navisworks haben wir ein neues Kapitel der Planung aufgeschlagen.

—Klaus Dederichs
Leiter Fachbereich
TGA
Carplus+ Partner AG

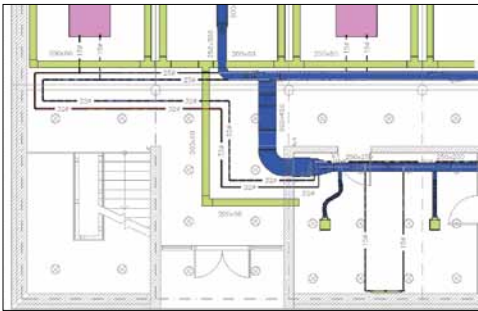
Wählen Sie Ihre Software

AutoCAD MEP ist eines der Schlüsselemente einer vollständigen, umfassenden Lösung für Gebäudetechniker.

Entwurf und Dokumentation

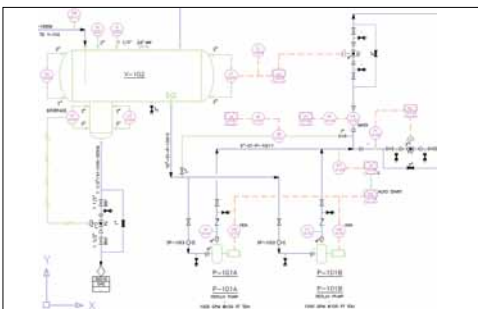
AutoCAD MEP

AutoCAD® MEP ist das AutoCAD® für Ingenieure, Konstrukteure und Technische Zeichner der Gebäudetechnik. Entwurfs- und Ausführungspläne lassen sich mit den intuitiven Planungswerkzeugen von AutoCAD MEP deutlich effizienter erstellen und koordinieren.



AutoCAD P&ID

Erstellen, verändern und verwalten Sie Ihre Rohrleitungs- und Instrumentenfließschemata mit AutoCAD P&ID. AutoCAD P&ID basiert auf der neuesten AutoCAD®-Plattform, ist einfach zu verwenden, und Verfahrenstechniker und Ingenieure sind damit vertraut. Die betreffenden Teams können also sofort mit geringem oder gar keinem Trainingsaufwand mit der Arbeit beginnen. Um die Produktivität zu steigern, werden alltägliche Aufgaben optimiert und automatisiert, während Komponenten- und Leitungsdaten für die Zeichner bei der Arbeit problemlos zugänglich sind.



Zusammenarbeit

Autodesk Navisworks Manage

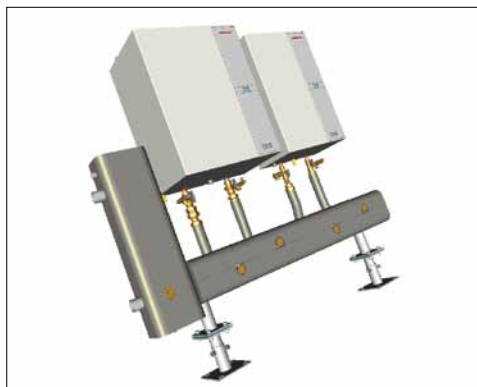
Die Autodesk® Navisworks®-Lösungen ermöglichen es Planern und Baufachleuten, ihre Beiträge in einem einzigen, synchronisierten Gebäudedatenmodell zu vereinen. Dadurch, dass die Autodesk Navisworks-Lösungen die Projektmitglieder in die Lage versetzen, detaillierte 3D-Entwurfsmodelle jeder Größe und jedes Formats zuverlässig weiterzugeben, zu kombinieren, zu überprüfen und zu perfektionieren, bilden sie das Herzstück Ihres Planungsablaufs.



Herstellerdaten

RubiCon Professional Solutions

Mit dem Rubi3805 Viewer von RubiCon Professional Solutions können Sie unkompliziert und schnell auf einen Datenpool von Herstellerdaten zugreifen und diese als intelligente Objekte (MV-Bauteile) nach AutoCAD MEP exportieren. Durch diese Lösung wird Ihnen der Zugriff auf alle verfügbaren, herstellerbezogenen Bauteile mit den gewünschten Anschlussinformationen und technischen Daten nach VDI 3805 im Bereich der Gebäudetechnik erleichtert.



Berechnung

DIALux

Die vom Deutschen Institut für angewandte Lichttechnik GmbH (DIAL) entwickelte Software DIALux ermöglicht Lichtplanern eine professionelle Berechnung und Visualisierung von lichttechnischen Projekten. Um den Aufwand für die Dateneingabe erheblich zu reduzieren, können hierbei die benötigten Informationen, wie z.B. die Raumgeometrien oder die mit DIALux ausgelegten Leuchten, mit AutoCAD MEP ausgetauscht werden.

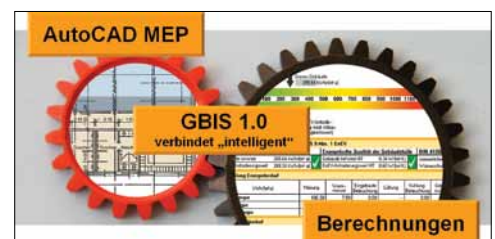


mh-Software

mh-Software verbindet die komplexen technischen Berechnungen im Bereich der Heizungs-, Lüftungs-, Klima- und Sanitär-Technik mit den ausgefeilten Konstruktionsfähigkeiten von AutoCAD® MEP. Ob Konstruktion oder Berechnung – die Bearbeitung erfolgt grafisch. Mit einem Klick auf ein Objekt stehen alle benötigten Daten sofort zur Verfügung – ohne lästiges Suchen in Tabellen. Die Integration von Grafik und Berechnung sichert hierbei eine große Effizienz bei hoher Planungssicherheit.

SOLAR-COMPUTER Software

Mit den Berechnungsprogrammen von SOLAR-COMPUTER können Sie alle erforderlichen Berechnungen rund um das Gebäude und die gebäudetechnischen Anlagen durchführen. Mit dem Programm-Modul GBIS 1.0 verbinden Sie hierbei auf intelligente Art und Weise diese Berechnungsmodul direkt mit AutoCAD MEP. So können Sie sich z.B. einen, in der Heizkörperauslegung ausgewählten Heizkörper, direkt im CAD interaktiv anzeigen lassen, wodurch eine intuitive Arbeitsweise gewährleistet ist.



„Früher mussten alle Änderungen per Hand eingetragen werden. Das fällt bei AutoCAD® MEP durch das objektbezogene Datenmodell weg. Für uns bedeutet das natürlich weniger Arbeit und einen enormen Effizienzgewinn.“

—Georg Däumling, CAD-Beauftragter
IBF Ingenieurgesellschaft

Weiteres Informationsmaterial zu den Autodesk Produkten und die Adresse eines Fachhändlers in Ihrer Nähe bekommen Sie über die Autodesk Infoline unter:
0049 / (0)180 - 5 22 59 59*

* 14 Cent pro Minute aus dem deutschen Festnetz, 42 Cent pro Minute aus deutschen Mobilfunknetzen. Bei internationalen Gesprächen fallen die üblichen Auslandsgebühren an.

Oder besuchen Sie uns im Internet unter
www.autodesk.de

www.bsa.org



Zeigen Sie Software-Piraterie unter
0049 / (0)180 - 5 22 59 59* an.

Autodesk®

Weitere Informationen

Wenden Sie sich mit Ihren Fragen an unsere Fachhändler, die Ihnen mit hervorragendem Produktwissen, umfassenden Branchenkenntnissen und weiteren zusätzlichen, über den reinen Softwareverkauf hinausgehenden Leistungen zur Seite stehen. AutoCAD MEP erhalten Sie bei Ihrem Autodesk Fachhändler. Unter **www.autodesk.de/haendler** finden Sie einen Fachhändler in Ihrer Nähe.

Weitere Informationen zu den Autodesk Gebäudetechnik-Lösungen erhalten Sie unter **www.autodesk.de/autocadmep**.

Aus- und Weiterbildungsprogramm

Ganz gleich, ob Sie sich für Schulungen unter der Leitung von Dozenten oder mit freier Zeiteinteilung, Online-Kurse oder Lehrmaterial interessieren – Autodesk hat für jeden Bedarf eine Lösung parat. Profitieren Sie vom Know-how der Experten in den Autodesk Authorized Training Centers (ATC®), nutzen Sie die online und im Buchhandel erhältlichen Lernprogramme für das Eigenstudium und stellen Sie Ihre Fähigkeiten mit einer Autodesk-Zertifizierung unter Beweis. Weitere Informationen erhalten Sie unter **www.autodesk.de/atc**.

Service für Dozenten und Studenten

Für Dozenten und Studenten gibt es die aktuelle Software von Autodesk zum kostenfreien Download unter **www.students.autodesk.de**.

Service- und Supportleistungen von Autodesk

Sichern Sie sich unmittelbare Geschäftsvorteile und profitieren Sie von effizienteren Arbeitsabläufen beim Einsatz Ihrer Autodesk-Lösung. Die attraktiven Kaufoptionen, Begleitprodukte, Beratungs- und Supportleistungen sowie Schulungen von Autodesk und seinen Partnern gewährleisten eine maximale Investitionsrendite und mehr Wettbewerbsvorteile. Weitere Informationen erhalten Sie unter **www.autodesk.de/support**.

Autodesk Subscription (Servicevertrag)

Genießen Sie die Vorzüge einer gesteigerten Produktivität, vorhersehbarer Budgetplanung und einfacherer Lizenzverwaltung mit Autodesk® Subscription. Sie erhalten alle neuen Upgrades für Ihre Autodesk-Software und sämtliche Produkterweiterungen, die während der Laufzeit Ihres Subscription-Vertrags erscheinen. Darüber hinaus profitieren Sie von attraktiven Lizenzbedingungen, die ausschließlich Subscription-Kunden angeboten werden. Eine Reihe von Community-Angeboten – darunter direkter Web-Support von Autodesk-Experten und flexible E-Learning-Optionen zur Erweiterung Ihrer Fähigkeiten – machen Autodesk Subscription zur idealen Lösung, um Ihre Investition in Autodesk-Software optimal zu nutzen. Weitere Informationen erhalten Sie unter **www.autodesk.de/subscription**.

Kostenlose Produkte unterliegen den Bedingungen des Lizenzvertrags für Endkunden, der beim Download dieser Software mit auf Ihren Rechner geladen wird.

Autodesk, AutoCAD, ATC und Navisworks sind Kennzeichen oder eingetragene Marken von Autodesk, Inc. und/oder ihrer Tochtergesellschaften bzw. verbundener Unternehmen in den USA und/oder anderen Ländern. Alle anderen Marken, Produktnamen und Kennzeichen sind Eigentum der jeweiligen Inhaber. Zu den Angaben in diesem Prospekt: Nach Redaktionsschluss dieser Schrift können sich an den Produkten Änderungen ergeben haben. Autodesk übernimmt keine Gewährleistung für die Richtigkeit der Angaben.

© 2010 Autodesk, Inc. Alle Rechte vorbehalten. BR0A1-000000-MZ50