


PDM Berater

Was ist PDM und wozu?

- Branchenspezifische Anforderungen an PDM
- PDM-Auswahlkriterien
- Erfolgreich mit PDM / Zahlt es sich aus?
- PDM-Lösungen von Autodesk



Externe Beratung als
nützliche Hilfe bei der
Einführung von PDM
→ [mehr auf Seite 45](#)

Autodesk

Liebe Leserinnen und Leser,

*Informieren Sie sich
umfassend in dieser
Broschüre über das
Thema PDM: von den
Grundbegriffen über
spezielle Anforderungen
und Anwendererfah-
rungen bis hin zu
aktuellen Produkten.*

die Arbeit in den Konstruktionsbüros hat sich verändert. Das Medium Papier spielt kaum mehr eine Rolle, maßgeblich sind die digitalen Modelle, Zeichnungen und Unterlagen. Die digitalen Unterlagen lassen sich schneller in den großen Archiven finden, die in vielen Jahren CAD-Konstruktion entstanden sind, bequemer zwischen unterschiedlichen Standorten und Projektpartnern austauschen und leichter ändern.

Die Voraussetzung dafür, diese Vorteile der digitalen Produktdaten nutzen zu können, ist allerdings ein cleveres Produktdatenmanagement, das nicht nur die Ablage organisiert, sondern auch die Freigabeprozesse und die Berechtigungen der unterschiedlichen internen und externen Benutzer verwaltet. Und die modernen PDM-Lösungen werden gleichzeitig immer günstiger und einfacher in der Bedienung. Sie sind eng in die CAD-Systeme integriert und nutzen die grafischen Möglichkeiten für die Visualisierung der Daten, so dass der Konstrukteur nicht mit abstrakten Nummern und Textattributen arbeiten muss, sondern immer eine lebendige Vorstellung von den Teilen und Baugruppen hat, die er verwaltet.

Diese Broschüre soll Ihnen helfen, die richtige Lösung für Ihr Unternehmen zu finden, um seine Wirtschaftlichkeit und Innovationskraft zu steigern, damit Sie dem globalen Wettbewerb immer ein Stück voraus sind. Darum geht es uns.



Christian Lang
Sr. Director Manufacturing Sales
Autodesk EMEA

Inhalt

5 Was ist PDM?

Überblick über die wesentlichen Funktionen

19 Wozu PDM?

Können Sie es sich leisten, ohne PDM zu arbeiten?

29 Branchen-spezifische Anforderungen an PDM

Unterschiedliche Prioritäten

PDM-Lösungen von Autodesk

Unverzichtbar, aber dennoch erschwinglich

[-> mehr auf Seite 69](#)

35 PDM-Auswahlkriterien

Drum prüfe, wer sich ewig bindet!

47 Erfolgreich mit PDM

Höhere Produktivität, mehr Sicherheit, bessere Ordnung

63 Zahlt es sich aus?

PDM bietet quantitative und qualitative Vorteile



45

PDM-Einführung

Sowohl bei der Planung als auch bei der Implementierung kann externe Hilfe nützlich sein

Was ist PDM?

Überblick über die wesentlichen Funktionen

Die Teamarbeit an Baugruppen, die wachsende Menge an Dateien und die zunehmende Verteilung der Arbeit auf mehrere Standorte, Partner und Lieferanten machen die Notwendigkeit einer systematischen Arbeitsweise und sicheren Datenverwaltung immer deutlicher.



NACH FAST DREI JAHRZEHNTE CAD-KONSTRUKTION SIND **DIE PAPIER- ARCHIVE** AUS DEN ENTWICKLUNGS- ABTEILUNGEN VERSCHWUNDEN

Die maßgeblichen Konstruktionsdaten sind heute nur noch auf digitalen Speichermedien abgelegt. Gelegentlich nutzt der Konstrukteur eine Arbeitskopie auf Papier, um sich den Überblick zu erleichtern, und auch die

Produktion erhält meist noch die Fertigungszeichnungen in Papierform. Aber jede Suche im Archiv, alle Änderungen, jede Weiterleitung bedeutet den Zugriff auf die digitalen Daten.

Produktdatenmanagement-Systeme stellen durch systematische Ablage der Daten und präzise definierte Abläufe (Prozesse) die Ordnung und Sicherheit her, ohne die eine Produktentwicklung heute kaum mehr im Wettbewerb bestehen kann.

Die wachsende Datenmenge ist ohne Verwaltungssystem nicht mehr überschaubar und kontrollierbar.

Wer darf Änderungen vornehmen? Wer darf eine Kopie erstellen? Wie wird eine Freigabe-Regelung bei digitalen Daten realisiert? Welche Version haben wir vor drei Wochen an den Kunden geschickt? Wie kann ich dem Kunden gegenüber eine korrekte Freigabe nachweisen? Diese Fragen brennen den Konstruktionsverantwortlichen auf den Nägeln, umso mehr, wenn in einer vernetzten Entwicklungs- und Produktionsumgebung viele Personen an unterschiedlichen Standorten oder gar externe Partner Zugang zum Netz erhalten.

PDM oder PLM

Produktdatenmanagement oder kurz PDM ist die heute geläufige Bezeichnung für das technische Daten- und Prozessmanagement. In Marketingbroschüren wird gelegentlich PLM (Product Lifecycle Management) mit PDM verwechselt. PLM ist ein strategischer Ansatz, der den gesamten Produktlebenszyklus von der ersten Produktidee bis zur Entsorgung möglichst durchgehend unterstützen will. PLM hat also umfassendere Ziele, wobei PDM als unverzichtbarer Kern einer PLM-Strategie anzusehen ist.

Auf dem Markt gibt es heute eine Reihe von PDM-Systemen, die sich aus drei unterschiedlichen Richtungen entwickelt haben. Einige kommen aus dem Bereich Dokumentenmanagement und versuchen mit konstruktions-spezifischen Erweiterungen die Anforderungen der technischen Bereiche abzudecken. Andere nähern sich aus der ERP-Ecke (Enterprise Resource Planning bzw. Warenwirtschaft) der Produktentwicklung und versuchen durch entsprechende Ergänzungen, die Produktentwicklungsdaten in der betriebswirtschaftlichen Software mitzuverwalten.

Die Wichtigsten aber kommen aus der Umgebung der CAD-Entwicklung. Sie sind mit den Anforderungen der Produktentwicklung, den Besonderheiten der Produktdaten und den Abläufen in der Entwicklung am besten vertraut. Deshalb werden sich die Verantwortlichen in der Konstruktion meist mit diesen Systemen am wohlsten fühlen, weil sie die Belange der CAD-Konstruktion, spezifische Eigenschaften der CAD-Systeme, ihre grafischen Eigenschaften und Daten am besten nutzen. Sie versprechen eine gute Integration, den höchsten Bedienungskomfort und den größten Nutzen für die Anwender in der Produktentwicklung.

Grundfunktionen und Begriffe

Ein PDM-System verwaltet die zusammengehörigen Daten als so genannte Objekte. Solche Objekte sind zum Beispiel Artikel (oder Teile), Dokumente und Projekte.

Artikel

Ein Artikel oder Teil kann eine physische oder virtuelle Komponente, eine Baugruppe, Unterbaugruppe oder ein komplettes Produkt repräsentieren, er kann ein Fertigungsteil oder ein Kaufteil sein und hat immer eine eindeutige Bezeichnung oder Nummer. Die zu einem Artikel gehörenden Kerninformationen, wie z. B. die Artikelnummer, die Bezeichnung, eine Versionsnummer, stehen im Artikelstammsatz. Um komplexe Artikelstrukturen darstellen zu können, sind die Stammdaten der Artikel lediglich Metadaten, die auf weitere Dokumente, Dateien und Informationen verweisen.

Dokumente

Dokumente enthalten inhaltlich zusammengehörende Informationen, die andere Objekte beschreiben, aber auch für sich allein stehen können. Typische Dokumente in einem PDM-System sind z. B. CAD-Modelle und Zeichnungen, Berechnungen und NC-Daten, aber auch Texte wie Spezifikationen oder Beschreibungen usw. Dass ein PDM-System auch alle Office-Dokumente verwalten kann wie ein normales DMS-System, ist in einem engineeringorientierten Betrieb sehr sinnvoll. Alle Dokumente in der Verwaltung, dem Vertrieb, der Fertigung und der Entwicklung sind dann unter einer einheitlichen Oberfläche

zugänglich. In der Produktentwicklung müssen PDM-Systeme allerdings Dokumente mit wesentlich komplexeren Anforderungen an die Formate, Strukturierung, Versionierung, den Änderungsdienst und die Prozesse verwalten. Das geht deutlich über die Ansprüche etwa der Vertriebskorrespondenz oder einer Personalakte hinaus.

Projekte

Mit dem Objekt „Projekt“ fasst ein PDM-System Artikel beziehungsweise Baugruppen und Teile sowie Dokumente für einen Kundenauftrag oder ein Entwicklungsprojekt zusammen. Das PDM-System erfüllt dabei nicht alle Aufgaben eines umfassenden Projektmanagementsystems, ermöglicht aber einen gesamtheitlichen Blick auf alle relevanten Daten, die zum Projekt gehören. Artikel oder Dokumente können dabei mehreren Projekten zugeordnet sein, ohne dass sie dupliziert werden müssen. Das vereinfacht Änderungen. Sie sind nur an einer Stelle erforderlich und automatisch in allen Projekten, in denen das Dokument vorkommt, wirksam. Die projektorientierte Verwaltung besitzt den großen Vorteil, dass alle zu einem Projekt gehörenden Informationen verbunden sind. „Wissen ist vernetzte Information“, d. h., alles, was zusammengehört, ist auch an einer Stelle zu finden, ohne dass man es redundant ablegen muss.

Sehr nützlich ist auch die Möglichkeit, Stücklisten unterschiedlicher Versionen oder Varianten schnell und einfach vergleichen zu können, um sich einen raschen Überblick über die Unterschiede zu verschaffen.

Version – Revision – Variante

Eine Version bezeichnet durch eine fortlaufende interne Nummerierung und das Erstellungsdatum den Änderungszustand eines PDM-Objekts. Die aktuelle und relevante Version ist klar von alten Versionen abgegrenzt. Die Rückkehr zu einer Vorgängerversion ist jederzeit möglich. Mit dem Begriff Revision wird eine Version herausgehoben, nachdem sie im Rahmen eines Prüf- und Freigabeprozesses bewertet und freigegeben wurde. Neben einer sequenziellen Reihe von Versionen kann eine parallele Sequenz einer oder mehrerer Produktvarianten existieren, etwa ein Förderband mit 30 oder 40 Rollen, je nach Länge.

Im Laufe der Produktentwicklung erfährt eine Konstruktion viele iterative Modifikationen und Anpassungen, bis sie kurz vor der Übergabe an die Fertigung zumindest temporär einen stabilen Zustand erreicht. Die Versionierung dient dazu, alle Zustände sicher zu verwalten, um z. B. jederzeit aus einer Sackgasse problemlos zum Ausgangspunkt zurückzukehren oder Lösungswege und Zwischenstände nachzuvollziehen.

Stücklisten

PDM-Systeme stellen die hierarchische Produktstruktur in der Regel grafisch in einem Strukturbrowser dar. Für die weitere Bearbeitung bzw. Verwendung im Einkauf, der

Fertigung oder der Montage ist die Ausgabe der Daten in Listenform gefordert. Entsprechend werden verschiedene Stücklistenarten unterschieden. Das PDM-System leitet die Stücklisten in allen gängigen Formen, von der Struktur- über die Baukasten- bis zur Mengestückliste oder auch Variantenstückliste ab. Sehr nützlich ist auch die Möglichkeit, Stücklisten unterschiedlicher Versionen oder Varianten schnell und einfach vergleichen zu können, um sich einen raschen Überblick über die Unterschiede zu verschaffen.

Klassifizierung

Selbst kleine Ingenieurbüros stellen fest, dass sie auf die systematische Verwaltung der Konstruktionsdaten nicht verzichten können. Sie wollen schnell, ohne langes Suchen, auf bereits verwendete Bauteile und Baugruppen zurückgreifen. Es ist mühsam, ohne systematische Ablage die Teile und alle relevanten Daten einer Baugruppe zusammenzusuchen. PDM unterstützt die Unternehmen dabei, ihre Produkte und deren Einzelteile durch Einordnung der Objekte in standardisierte oder firmenspezifisch definierte Klassen, die über Sachmerkmale unterschieden werden, systematisch zu ordnen und zu klassifizieren. Sachmerkmalelisten sind eine definierte Zusammenstellung von Sachmerkmalen, die sich beliebig tief hierarchisch strukturieren lassen.

Die Klassifizierung beschleunigt die Suche und das schnelle Wiederfinden vorhandener Teile und Baugruppen. Sie erleichtert die Wiederverwendung vorhandener Konstruktionen, spart den erneuten Konstruktionsaufwand und einen großen Teil der Fertigungskosten. Der geringe Mehraufwand für die systematische Datenverwaltung von Anfang an macht sich schnell bezahlt.

Teilverwendungsnachweis

In Umkehrung der Stücklistenfunktion gibt der Teilverwendungsnachweis des PDM-Systems an, in welchen Produkten oder Baugruppen Teile oder Unterbaugruppen verwendet worden sind. Diese Funktion ist besonders wichtig, wenn die Konsequenzen von Änderungen überprüft werden müssen.

In einem PDM-System ist ein großer Teil des Unternehmenswissens gesammelt. Deshalb muss sichergestellt sein, dass nur Berechtigte Zugang erhalten.

Altdaten-Übernahme

Bei der Einführung von PDM stehen die Verantwortlichen häufig vor der Aufgabe, Altdaten eines abgelösten CAD-Systems oder sogar den Inhalt eines Papierarchivs zu übernehmen. Für eine gute und vollständige Implementierung ist es wünschenswert, alle relevanten Daten in das PDM-System zu importieren. Medienbrüche wären ein Hindernis bei der täglichen Arbeit. Papierdokumente sind in einer digitalisierten Welt und in der elektronischen Kommunikation über

Standorte und Ländergrenzen hinweg kaum brauchbar. Manche Unternehmen nutzen die Gelegenheit, Altdaten zu eliminieren, die nicht mehr benötigt werden, und den Rest – so weit wie möglich – zu konvertieren beziehungsweise – im Falle von Papierzeichnungen – alle Dokumente zu scannen und in das System zu überführen. Die Unternehmen wollen unterbinden, dass die Original-CAD-Daten außerhalb der Konstruktion kursieren, und legen deshalb Kopien dieser Dokumente zusätzlich für reine Viewing-Zwecke in den neutralen Formaten PDF, DWF oder TIF ab.

Benutzerverwaltung

In einem PDM-System ist ein großer Teil des Unternehmenswissens gesammelt. Deshalb muss sichergestellt sein, dass nur Berechtigte Zugang erhalten. Wer welche Dokumente einsehen, bearbeiten oder freigeben darf, wird über personen- oder gruppenbezogene Berechtigungen festgelegt. Auch soll nachvollziehbar bleiben, wer für welche Änderung oder Freigabe verantwortlich ist. Zugleich ist immer der aktuelle Stand des Dokuments erkennbar und ein gemeinsamer Zugriff auf Dokumente möglich. Konfliktsituationen wie die gleichzeitige Bearbeitung eines Teils oder das gegenseitige Überschreiben einer Baugruppe verhindert das Datenmanagement-System durch seine Check-in/Check-out-Funktionen. Es sperrt temporär die aktuell in Arbeit befindliche Datei.

WEB-ZUGRIFF

MODERNE PDM-SYSTEME UNTERSTÜTZEN DIE SICHERE ZUSAMMEN- ARBEIT ÜBER DAS INTERNET.

Außendienstmitarbeiter und Monteure sind so nicht länger vom zentralen Informationsportal im Unternehmen abgeschnitten. Sie können im Wartungsfall vor Ort durch die benötigten Zeichnungen blättern.

Auch Zulieferern und Kunden kann auf diesem Weg Zugang zu wichtigen technischen Informationen gewährt werden, natürlich im Rahmen des Sicherheitskonzepts im Unternehmen.



Änderungsaufträge sendet das System automatisch an alle relevanten Personen im Unternehmen. So werden Teammitglieder direkt über erforderliche Maßnahmen informiert und können umgehend darauf reagieren.

Status und Workflow

Der Status ist ein wesentliches Attribut eines jeden PDM-Objektes. Er zeigt an, ob ein Objekt beispielsweise „in Arbeit“ oder „freigegeben“ ist. Der Workflow automatisiert und dokumentiert eine festgelegte Abfolge von Einzelaktivitäten, die für einen Statuswechsel zu durchlaufen sind. Änderungsaufträge sendet das System automatisch an alle relevanten Personen im Unternehmen. So werden Teammitglieder direkt über erforderliche Maßnahmen informiert und können umgehend darauf reagieren. Die Prozesse laufen geregelt und schneller ab und sind nachvollziehbar. Ein Produkt wird nicht freigegeben, bevor alle Änderungen genehmigt sind.

Nach der Beendigung der Konstruktion erfolgt in der Regel die Freigabe durch den Konstruktionsleiter. Eine solche Freigabe wäre ein einfacher, einstufiger Prozess. Aber der Konstruktionsleiter möchte sich möglicherweise vorher noch beraten, z. B. mit dem Einkauf oder der Fertigung, um zu klären, ob ein bestimmtes Produkt überhaupt zugekauft oder hergestellt werden kann. Damit liegt eine zweistufige Freigabe vor, also zuerst durch den Einkauf, dann durch den Konstruktionsleiter. Bei der Freigabe kann es sich also um firmenspezifische oder produktspezifische Prozesse handeln. Mit einem flexiblen PDM-System lassen sich solche Prozesse sehr einfach abbilden.

Die firmeninterne Kommunikation profitiert vom elektronischen Datenmanagement. Korrekturen und Änderungshinweise lassen sich elektronisch in den digitalen Zeichnungen und 3D-Konstruktionen eintragen („Redlining“). Der große Vorteil ist, dass die Kommunikation dann wesentlich schneller abläuft, denn die Anmerkungen werden umgehend und einfach per E-Mail versandt – deutlich schneller und billiger als früher auf Papier und per Post – und es geht nichts verloren. Alles ist dokumentiert und nachvollziehbar (wichtig für ISO 9000).

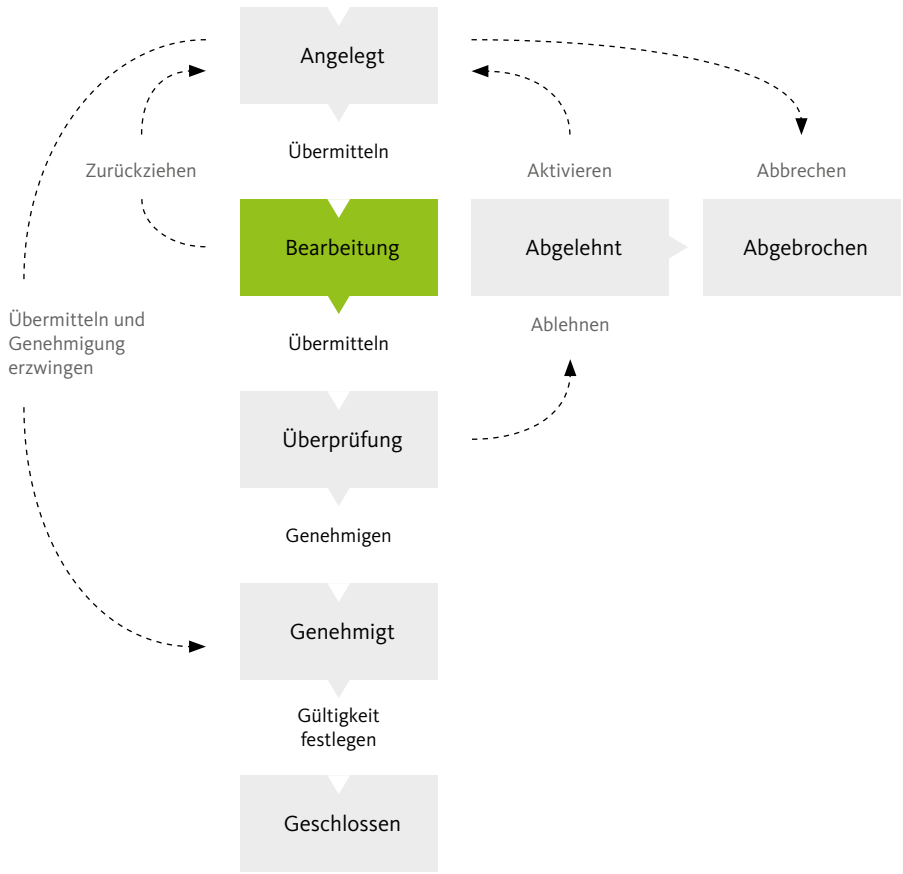
Konfigurationsmanagement und Änderungswesen

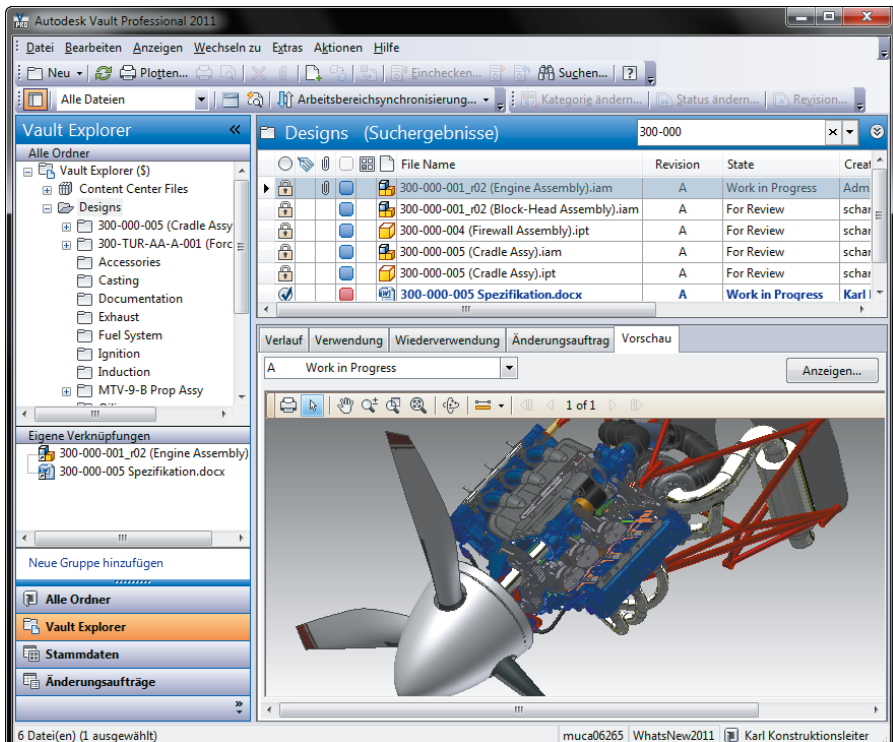
Konfigurationsmanagement ist ein Prozess, der in ISO 10007 definiert wurde. Er soll die Konformität der funktionalen und physikalischen Eigenschaften des Produktes mit den Anforderungen, dem Produktdesign und den operativen Informationen im gesamten Lebenszyklus des Produktes sicherstellen. Unter Konfiguration ist dabei die Beschreibung des Produktes zu verstehen. Gesetzliche Auflagen zur Produkthaftung verlangen, dass die Konfiguration eines Produktes über mehrere Jahre zurückverfolgt werden kann. Deshalb ist die Verwaltung von Änderungen und der Verantwortlichkeiten ein wesentlicher Bestandteil des Konfigurationsmanagements. PDM hilft, die Richtlinien einzuhalten und gleichzeitig Forderungen weiterer Qualitätsnormen und Industriestandards zu erfüllen.

Durch einen PDM-Freigabeprozess werden Änderungen beschleunigt und können jederzeit nachvollzogen werden. Eine wichtige Voraussetzung für eine ISO-Zertifizierung.



Änderungs- auftrag erstellen





Die Ausgabe der Produktdaten im DWF- oder PDF-Format ermöglicht es den Kollegen außerhalb der Konstruktion, diese Daten zu überprüfen, auszudrucken oder Anmerkungen vorzunehmen, ohne die Originaldaten zu verändern. Teileigenschaften, unabhängig vom Dateityp, ermöglichen präzise und schnelle Suchergebnisse.

Die Viewing-Formate spielen eine wichtige Rolle für die PDM-Anwender in den Abteilungen außerhalb der Konstruktion oder außerhalb des Unternehmens, denn sie erlauben die Visualisierung der Produkte, Baugruppen und Komponenten ohne eine Änderungsmöglichkeit – natürlich nur der freigegebenen Daten.

Die Replikation der Konstruktionsdaten ermöglicht eine verteilte Produktentwicklung an mehreren Standorten und sichert den Abgleich der Daten.

Datenmanagement in verteilten Organisationen

In größeren Organisationen gehen die Anforderungen an eine PDM-Lösung noch weiter. Sie brauchen eine optimale Unterstützung über mehrere Standorte, Länder und Kontinente hinweg, die Integration in unterschiedliche CAD-Systeme und Anbindung an das jeweils eingesetzte ERP-System. Routineaufgaben wie Datenaustausch einschließlich Konvertierung unterschiedlicher Datenformate, die Generierung von Viewing-Formaten wie DWF oder PDF, Plotten und Archivierung soll zur Entlastung der Konstrukteure und Administratoren weitgehend automatisch erledigt werden.

Die Replikation der Konstruktionsdaten ermöglicht eine verteilte Produktentwicklung an mehreren Standorten und sichert den Abgleich der Daten. Er erlaubt den schnellen Zugriff auf Engineering-Daten – auch auf 3D-Modelle –, gewährleistet die Konsistenz der Daten an jedem Standort und ist die Voraussetzung für „Simultaneous Engineering“. Und weil aus Sicherheitsgründen nicht jeder Standort Zugang zu allen Daten haben soll, ist es notwendig, die Replikation selektiv auf die benötigten Daten einzuschränken. Die Niederlassung in China soll keine Daten von Baugruppen und Produkten auf ihren Servern liegen haben, die sie für ihre Fertigungsaufträge nicht unbedingt brauchen.

Anpassungsfähigkeit

Je größer das Unternehmen ist, umso schwieriger sind etablierte Prozesse zu ändern. Deshalb muss sich das PDM-System an die vorgegebene Situation anpassen lassen; das betrifft die Benutzeroberfläche, die Freigabe- und Änderungsprozesse, Basisfunktionen und das Datenmodell. Einerseits sollen die Benutzung und die Implementierung einer Standardkonfiguration möglichst einfach sein, andererseits soll sich das System aber möglichst flexibel modifizieren und erweitern lassen. Das ideale PDM-System muss diese widersprüchlichen Wünsche mit weitgehender Standardisierung, mit Flexibilisierung durch konfigurierbare Parameter und Modularität in den Griff bekommen. Dabei soll die Bedienung einfach und effizient bleiben, denn die Produktivität der Ingenieure hat höchste Priorität.

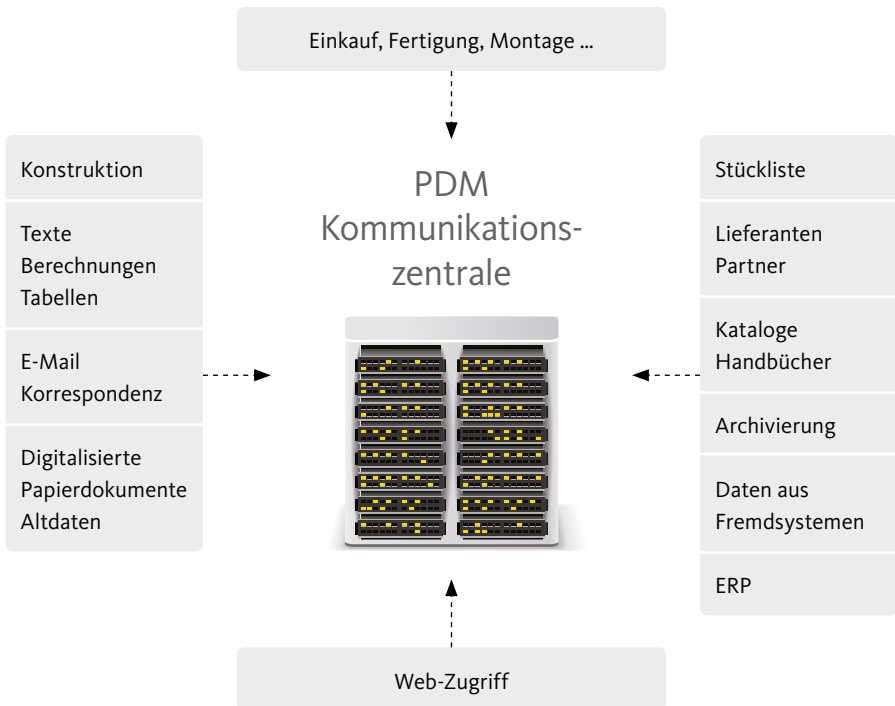
PDM ist erschwinglich

Eine PDM-Lösung ist die Kommunikationszentrale für die Produktdaten und Wissensquelle für das ganze Unternehmen. Als eine entscheidende Schnittstelle zwischen Ingenieuren in der Konstruktion und den Kollegen weiterer Disziplinen verbessert PDM die produktbezogene Kommunikation, hilft Fehler zu vermeiden und die Projektlaufzeiten zu verkürzen. Als Ordnungs- und Steuerungsinstrument in der Produktentwicklung steigert PDM die Produktivität der Konstrukteure.

In der Vergangenheit waren die hohen Kosten für Software, organisatorische Vorbereitung und Implementierung häufig die Begründung dafür, dass kleine Büros und Mittelständler (KMUs) die Einführung einer PDM-Lösung scheuten. Die Zeit arbeitete für die KMUs, die Investitionshürde wurde immer niedriger. PDM-Basisfunktionalität ist heute in manchen CAD-Systemen ohne Aufpreis enthalten.

Daneben gibt es Systeme, die „out of the box“ eingesetzt werden können, die also einen schnellen und direkten Nutzen für die Konstrukteure bringen. Aber auch flexibel anpassbare Lösungen sind heute erschwinglich und mit moderatem Consulting-Aufwand zu implementieren.

Eine PDM-Lösung ist die Kommunikationszentrale für die Produktdaten und Wissensquelle für das ganze Unternehmen. Als eine entscheidende Schnittstelle verbessert PDM die produktbezogene Kommunikation, hilft Fehler zu vermeiden und die Projektlaufzeiten zu verkürzen.



Wozu PDM?

Können Sie es sich leisten, ohne PDM zu arbeiten?

Manche Unternehmen lassen ihre Konstrukteure wie Freikletterer ohne Seil und Haken agieren, die sich auf Abstimmungen per Zuruf verlassen, mühsam nach der richtigen Zeichnung suchen und am Ende doch an eine veraltete Version geraten. Das Risiko von Fehlern ist dabei groß. Es kann richtig teuer werden, wenn versehentlich die falsche Version einer Zeichnung in die Fertigung oder zu einem Zulieferer gelangt.

Die Beschreibungen von Produkten liegen heute fast ausschließlich in Form von digitalen CAD-Daten vor.

Maschinen, Geräte und Anlagen werden nur noch mit CAD konstruiert, und zwar überwiegend mit 3D-Systemen.

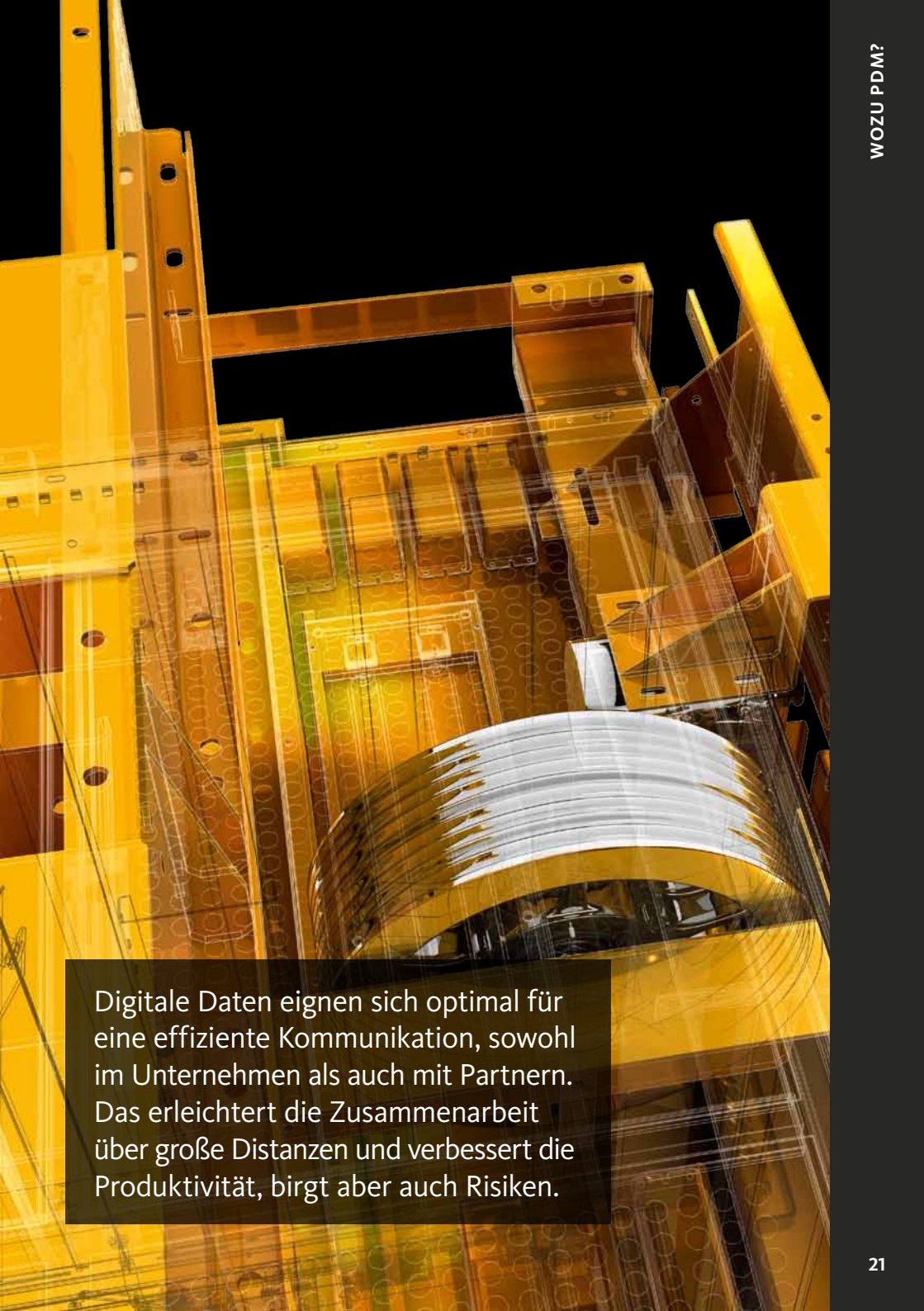
Die 3D-Darstellung ist umfassender und leichter verständlich für alle, die in irgendeiner Form mit dem Produkt zu tun haben, einschließlich der nichttechnischen Kaufleute und Entscheider. Sie ist die Voraussetzung für viele Prozessverbesserungen sowohl in der Entwicklung als auch in den angrenzenden Bereichen.

Während des Konstruktions- und Entwicklungsprozesses sind die CAD-Modelle und Zeichnungen permanent im Fluss: Konstrukteure suchen nach Lösungen, Kunden ändern ihre Anforderungen, Lieferanten modifizieren ihre Produkte und Spezifikationen, die Fertigung verlangt Vereinfachungen. Dabei greifen viele Gruppen von Anwendern auf die Daten zu, oft gleichzeitig, während die Konstrukteure die Entwürfe und Zeichnungen häufig ändern. Andere Abteilungen wie Einkauf, Marketing und Vertrieb sind beteiligt und holen sich Informationen. Sie brauchen Klarheit darüber, welche Informationen vorläufig sind, welche endgültig.

Die wachsende Menge an Daten in vielen unterschiedlichen Dateiformaten, die aber verknüpft werden sollen, damit der Zusammenhang mit dem beschriebenen Produkt immer zuverlässig gewahrt bleibt, erhöht den Zwang zu einer systematischen Ordnung. Digitale Daten eignen sich optimal für eine effiziente Kommunikation, sowohl im Unternehmen als auch mit Partnern. Das erleichtert die Zusammenarbeit über große Distanzen und verbessert die Produktivität, birgt aber auch Risiken.

Diese umwälzenden Veränderungen in der Produktentwicklung verlangen angepasste Werkzeuge und Regeln, die analog zur früheren geordneten Arbeitsweise mit Papierdokumenten heute sichere Abläufe bei der Arbeit mit digitalen Produktdaten gewährleisten.

Was sind nun die größten Herausforderungen, mit denen die Unternehmen konfrontiert sind, die seit Jahren oder Jahrzehnten mit CAD-Systemen arbeiten, aber bisher keine systematische Datenverwaltung betrieben? Und warum stellen mehr und mehr Unternehmen fest, dass sie eine PDM-Lösung brauchen?



Digitale Daten eignen sich optimal für eine effiziente Kommunikation, sowohl im Unternehmen als auch mit Partnern. Das erleichtert die Zusammenarbeit über große Distanzen und verbessert die Produktivität, birgt aber auch Risiken.

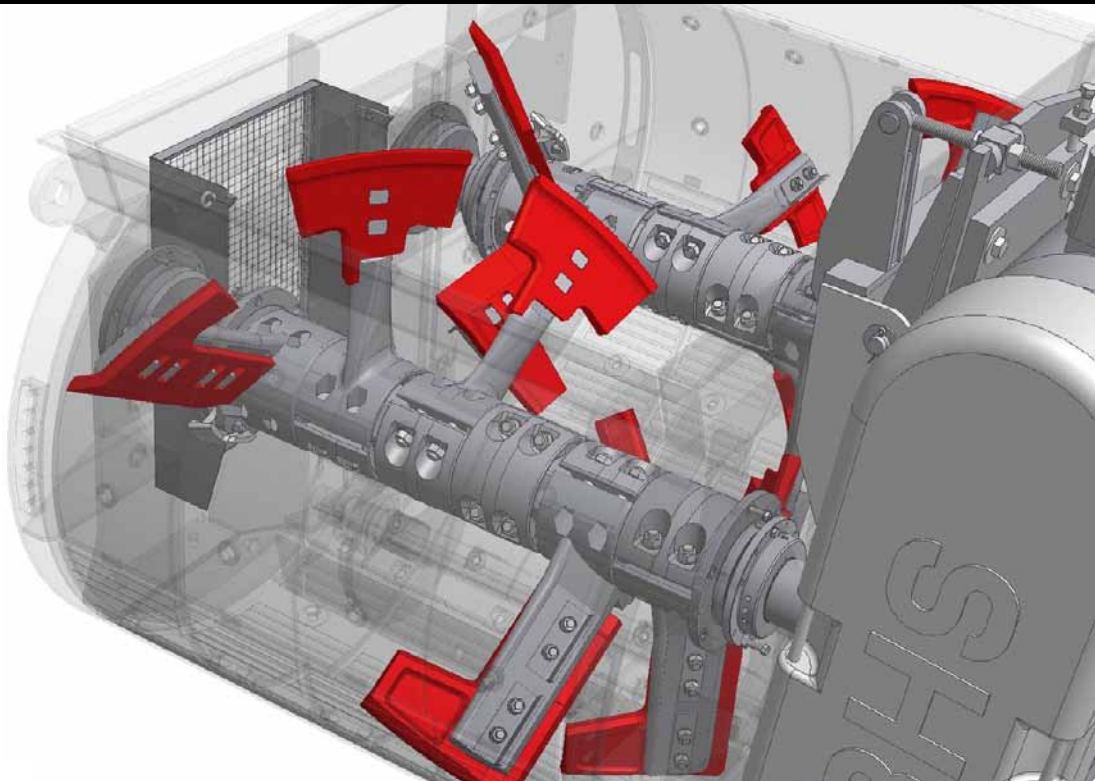
**PDM hilft bei der Standardisierung
und beschleunigt die Suche**

Für Recherchen im Vorfeld einer Konstruktion, um vorhandene Komponenten oder Baugruppen zu finden, verwenden Konstrukteure 30 bis 40 Prozent ihrer Zeit. Das PDM-System vereinfacht die Suche und kennt alle Dateien, die zu einer Konstruktion gehören.

Es erleichtert die Wiederverwendung vorhandener Bauteile und spart im günstigsten Fall den gesamten Aufwand für die Neukonstruktion und eines großen Teils der Fertigungskosten obendrein. Auf diese Weise hilft PDM bei der Standardisierung und Reduzierung der Teilevielfalt.

» Da das PDM-System Wiederholteile berücksichtigt sowie Baukastenstrukturen und das Typenprogramm strafft, lassen sich Maschinen zu marktgerechten Preisen entwickeln und fertigen sowie bei Neuentwicklungen Zeitersparnisse von über 50 Prozent realisieren. «

Dr. Angelo Schmandra, Geschäftsführer der BHS Sonthofen



Jede Version exakt definieren

Zu den primären Problemen und Risiken in der CAD-Konstruktion gehören die Fragen nach der korrekten Version. Welche Version ist die aktuelle? Welche Version haben wir vor drei Wochen an den Kunden geschickt? An welcher Version wird gerade gearbeitet? Welche Bauteile und Baugruppen gehören zu dieser Konstruktion? Alle diese Fragen kann ein PDM-System beantworten. Es zeigt eindeutig und klar den Werdegang der Konstruktion mit allen Versionen. Die aktuelle Version ist eindeutig erkennbar. So ist praktisch ausgeschlossen, dass versehentlich an einer alten Version weitergearbeitet wird. Vorgängerversionen bleiben zusätzlich erhalten und ein Rückgriff auf sie ist jederzeit möglich. Das ist besonders nützlich, wenn sich eine Konstruktionsidee als Sackgasse erwiesen hat und der Konstrukteur zu einer früheren Version zurückkehren muss.

Ein PDM-System macht die aktuelle Version eindeutig erkennbar. So ist praktisch ausgeschlossen, dass versehentlich an einer alten Version gearbeitet wird.

Änderungen dokumentieren

Zeichnungen enthalten oft viele externe Referenzen oder Blöcke, und 3D-Baugruppen bestehen in der Regel aus vielen Unterbaugruppen und Einzelteilen. Der Windows Explorer ist keine gute Hilfe, wenn man in diesen komplexen Strukturen den Überblick behalten will, insbesondere, wenn Änderungen erforderlich sind oder Baugruppen in unterschiedlichen Versionsständen vorliegen. Dann kann nur ein PDM-System die notwendige

Übersicht herstellen. Es kennt alle relevanten Baugruppen und Bauteile und führt sozusagen Buch darüber, welche Versionen der Einzelteile zu welcher Version einer Baugruppe gehört – ganz automatisch.

Verwendungsnachweis

In einer Baugruppe soll ein Teil geändert werden. Welche Konsequenzen hat das? Wurde das Teil auch in anderen Baugruppen oder Produkten verbaut? Das PDM-System kann diese Frage schnell und sozusagen auf Knopfdruck klären. Es stellt in einem Verwendungsnachweis die Beziehungen der Bauteile und Baugruppen transparent dar und liefert die Grundlage für die Entscheidung, ob die Änderung sinnvoll ist oder möglicherweise Probleme an anderen Stellen verursacht. Dieses Wissen kann schwerwiegende Fehler vermeiden und damit viel Geld sparen.

Wer ist verantwortlich?

In einem Konstruktionsteam arbeiten meist mehrere Kollegen an einem Projekt, oft über große Distanzen, an unterschiedlichen Standorten, über Ländergrenzen oder Zeitzonen hinweg, vielleicht sogar in mehreren Schichten. Nicht immer sind Fragen über den Schreibtisch per Zuruf oder Telefon schnell zu klären. Typischerweise ist der Kollege gerade auf Dienstreise oder im Urlaub, wenn dringende Probleme anstehen. Dort, wo sich die Aufgabenbereiche zweier Kollegen berühren, gibt es Klärungsbedarf. Die Mitarbeiter greifen wechselseitig auf Kollegendaten zu, nicht nur lesend, gelegentlich auch schreibend, denn das Projekt muss auch in Abwesenheit des Kollegen weitergeführt werden.

WIE VIELE AKTIVE
ZEICHNUNGEN
HABEN SIE?

5.000

10.000

50.000

Und pro Konstrukteur kommen im Durchschnitt jährlich 100 neue oder geänderte Zeichnungen hinzu.

Weiß Konstrukteur Meier was Konstrukteur Müller gerade bearbeitet? Und was ist, wenn Müller die Firma verlässt? Geht dann die Sucherei los? Da ist es doch besser, wenn alle Zeichnungen vom PDM-System so verwaltet werden, dass sie jederzeit leicht zu finden sind, auch wenn Müller seinen wohlverdienten Urlaub in Spanien verbringt.

Die Modellbau Chemnitz GmbH beispielsweise, ein 20-Mann-Betrieb, erhält viele Einzelaufträge. Die Auftragsdokumente werden in zeitlichen Abständen und teilweise mit Änderungen wiederholt verwendet. Bei manchen PDM-Systemen erleichtert die projektorientierte Organisation der Daten das Finden von Unterlagen ganz erheblich. Modelle, Zeichnungen, Spezifikationen, Berechnungen, aber auch Kontakte, E-Mails, Angebote usw.

können in einem Projekt übersichtlich abgelegt und leicht gefunden werden – und das ohne Datenredundanz.

Wer wacht über die wertvollen Daten?

Durch eine Check-in/Check-out-Funktion stellt das PDM-System sicher, dass eine gleichzeitige Bearbeitung von Dateien oder unbeabsichtigtes Überschreiben von Daten durch Teammitglieder ausgeschlossen ist.

Das PDM-System legt alle Konstruktionsdaten an einer zentralen Stelle ab. Zugriff zu diesen Daten erhalten nur Personen, die sich im System identifizieren und die autorisiert sind, auf bestimmte Bereiche zuzugreifen. Auf diese Weise hält das System auch fest, wer welche Daten modifiziert hat. Im Problemfall lässt sich so die Frage nach der Verantwortung klären. So stellt die Software auch sicher, dass die Mitarbeiter anderer Abteilungen, beispielsweise aus der Fertigung oder dem Einkauf, nur auf freigegebene Daten zugreifen und nicht etwa auf solche, die sich noch in Bearbeitung befinden.

» Wir müssen immer wieder auf abgelegte Daten zurückgreifen sowie deren Verfügbarkeit bei Werkzeugausfällen garantieren. Deshalb hat die Datenverwaltung bei uns einen hohen Stellenwert. Die Hauptaufgabe für unsere PDM-Lösung war daher zunächst die systematische Ablage und das schnelle Wiederfinden. Allein diese beiden Funktionen haben das System für uns zum unverzichtbaren Instrument gemacht. «

Jens Pröger, Geschäftsführer der Modellbau Chemnitz GmbH

Die Statusanzeige für jede Komponente gibt den Stand des Projekts genau wieder, beispielsweise »in Arbeit« oder »freigegeben«.

Schneller elektronischer Freigabeprozess

Um die Entwicklungszeiten zu verkürzen, genügt es nicht, nur in der Konstruktionsabteilung die Daten systematisch zu verwalten. Die Daten müssen weiter unter Kontrolle bleiben, wenn sie an die Fertigung gehen, denn hier kommt es darauf an, dass die Fertigung nur

mit freigegebenen Zeichnungen arbeitet und immer Zugriff auf die aktuellsten Daten hat. Diese Rolle übernimmt PDM. Es automatisiert den Freigabeprozess und die Verwaltung der Konstruktionsänderungen und Stücklisten. So behält die Konstruktionsabteilung die Kontrolle über alle Konstruktionsdaten, die in die Fertigung gehen. Die Kollegen aus der Fertigung oder dem Einkauf haben gleichfalls Zugang zu den Daten. Sie können die Daten überprüfen und ergänzen, ohne die Konstruktionsdaten selbst zu überschreiben. Die Statusanzeige für jede Komponente gibt den Stand des Projekts genau wieder, beispielsweise „In Arbeit“ oder „freigegeben“.



Kontrolle von Statusänderungen, Regeln und Zugang zu den Daten: Das PDM-System sorgt für eine sichere Verwaltung der Produktdaten vom ersten Entwurf bis zur Archivierung.

Die PDM-Stücklistenfunktionen sind die Voraussetzung dafür, dass Produkte und alle Anlagenteile vollständig beim Kunden oder am Montageort ankommen.

Zuverlässige Stücklistenverwaltung

Die automatische Erstellung einer Stückliste in einem 3D-CAD-System bietet bereits sehr viel Zeitersparnis und hilft Fehler zu vermeiden. Aber mit der PDM-Software kommen noch weitere Möglichkeiten dazu: beispielsweise die Ergänzung der Stückliste um Zukaufteile wie Dichtungen und Schmiermittel, die nicht explizit in der CAD-Konstruktion modelliert wurden, oder um Verpackungsmittel oder Teile, die während der Montage benötigt werden. Die PDM-Stücklistenfunktionen sind die Voraussetzung dafür, dass Produkte und alle Anlagenteile vollständig beim Kunden oder am Montageort ankommen. Auch hier spart ein PDM-System viel Geld, denn es kann teuer sein, wenn das Montageteam wieder unverrichteter Dinge abrücken muss, weil wichtige Teile fehlen.

Dokumentationspflichten erfüllen

Viele Unternehmen müssen ihre Prozesse dokumentieren, um den Erfordernissen einer ISO-Zertifizierung Genüge zu leisten oder um gesetzliche Dokumentationspflichten aus Gründen der Produkthaftung zu erfüllen. Dazu gehört auch, dass Freigabe und Änderung von Konstruktionen dokumentiert werden, zusammen mit dem Zeitpunkt, wann diese Änderungen Gültigkeit erlangen. Damit soll jederzeit nachvollzogen werden können, welche Revision eines Kaufteils bei einem Lieferanten bestellt wurde, welche Version an welchen Kunden ausgeliefert wurde, welche Änderungen ab welchem Zeitpunkt in die Produktion eingeflossen sind. Und auch die Verantwortung für die Entscheidungen ist klar dokumentiert – eine Notwendigkeit für eine Zertifizierung – und diese wird in mehr und mehr Branchen gefordert. Änderungen werden nachvollziehbar und damit transparent. Mit zunehmender Dringlichkeit einer Zertifizierung wird ein PDM-System immer unverzichtbarer.

Entwicklungszyklen beschleunigen

Beim Wettrennen um Kunden und Aufträge ist Schnelligkeit Trumpf. Wenn der Bedarf für ein Produkt vorhanden ist, ist immer der Lieferant im Vorteil, der ein vergleichbares Produkt schneller liefern kann. In Anlehnung an das olympische Motto „citius, altius, fortius“ gilt in der Produktentwicklung „schneller, besser, billiger“. Und wie bei den olympischen Ausscheidungsrennen trifft es die Teilnehmer auf den letzten Plätzen: Sie scheiden aus. Das PDM-System hilft nicht nur, schneller

eine alte Konstruktion wiederzufinden, es unterstützt auch die automatisierte Überwachung der Abläufe und der Änderungen. Fertigung und Einkauf erhalten verlässlichere Daten, Fehlerquellen werden eliminiert. Damit hat man eine genauere Kalkulationsbasis für Angebote, kann schneller und günstiger kalkulieren und hat bessere Chancen, den Auftrag zu gewinnen. Man sieht also: PDM hilft nicht nur der Konstruktionsabteilung, sondern hat positive Auswirkungen auf das gesamte Unternehmen.

Ein PDM-System verwaltet nicht nur Informationen. Durch die Verknüpfung und Vernetzung der Informationen entsteht Wissen. Dieses Wissen wird mehr Mitarbeitern in der Organisation zugänglich gemacht.

Das Unternehmen wird unabhängiger von Einzelpersonen, den Unwägbarkeiten der Personalfluktuaton oder auch nur der Nichterreichbarkeit bei Urlaub oder Dienstreisen. Müllers Urlaub blockiert nicht länger den Ablauf eines Projektes.

Branchenspezifische Anforderungen an PDM

Unterschiedliche Prioritäten

Die Anforderungen an ein PDM-System unterscheiden sich nicht nur bei mittelständischen und Großunternehmen, sondern auch in diversen Bereichen der Industrie.

Ein PDM-System soll unternehmensspezifische Arbeitsabläufe abdecken und eine Integration mit ERP-Systemen bieten.

Serienfertigung: Optimierung bis ins letzte Detail

Die Serienfertigung ist gekennzeichnet durch hohe Stückzahlen, eine stark arbeitsteilige Produktion, qualitativ verwandte Erzeugnisse und großen Aufwand für die Vorbereitung der Fertigung mit hohen Rüstzeiten und -kosten. Beispiele findet man in der Automobilindustrie, in der Produktion von Konsumgütern oder im Standardmaschinenbau.

Bei der Serienfertigung kommt es darauf an, dass das Produkt vor Anlauf der Produktion bis ins letzte Detail optimiert und getestet ist. Fehlerkorrekturen nach Anlauf der Serie können sehr teuer werden und müssen daher nach Möglichkeit vermieden werden. Deshalb kommt dem Freigabe- und Änderungswesen, das vielstufig und komplex sein kann, besondere Bedeutung zu. Für die Produktoptimierung ist die Aufnahme und Auswertung von Feedback, etwa aus dem Prototypenbau, wichtig, und die Zusammenarbeit mit dem Einkauf ist elementar für die

Kostenminimierung in einem Unternehmen. Vom PDM-System wird erwartet, dass es diese Anforderungen durch die Unterstützung unternehmensspezifischer Arbeitsabläufe abdeckt und die reibungslose Zusammenarbeit verschiedener Abteilungen durch die Integration, beispielsweise von Systemen der Materialwirtschaft (ERP - Enterprise Resource Planning), erleichtert.

Auch in der Serienfertigung steht die Entwicklung nach der Freigabe nicht still. Das PDM-System muss eine parallele Weiterentwicklung unterstützen, einschließlich der Möglichkeit, eine partielle Verbesserung in die Serie kontrolliert einlaufen zu lassen.

Die Produktionsprozesse weisen in vielen Branchen besondere Eigenheiten auf und sie prägen die Erwartungen an eine PDM-Software.



Bei der Serienfertigung kommt es darauf an, dass das Produkt vor Anlauf der Produktion bis ins letzte Detail optimiert und getestet ist.

Bei der Auftragsfertigung wird idealtypisch ein Produkt erst dann entwickelt, wenn ein konkreter Auftrag vorliegt



Ein PDM-System unterstützt die Standardisierung und Wiederverwendung von Komponenten.

Auftragsfertigung: Zeit ist Geld

Ganz anders liegen die Prioritäten bei der Auftragsfertigung beziehungsweise Einzel- und Kleinserienfertigung genannt. Sie ist vor allem im Investitionsgüterbereich zu finden, zum Beispiel im Großmaschinenbau oder beim Bau von Betriebseinrichtungen und Sondermaschinen für die Produktion. Idealtypisch wird hier ein Produkt erst dann gefertigt, wenn ein konkreter Kundenauftrag vorliegt. Es ist noch nicht lange her, dass in manchen Unternehmen fast jedes Produkt ein Unikat war, kaum eines dem anderen gleich. Noch immer gilt die Erfüllung individueller, auch ausgefallener Kundenwünsche als eine besondere Stärke der mitteleuropäischen Maschinenbauer. Zu Recht! Allerdings setzen die Unternehmen heute zunehmend auf Modularisierung ihrer Anlagen, auf Standardisierung von Komponenten und auf die Verwendung von Plattformtechnologien, um hohe Stückkosten, lange Projektlaufzeiten und stets wachsende Qualitätsanforderungen zu meistern.

Dafür ist ein PDM-System unverzichtbar, das durch ein intelligentes Teilemanagement die Standardisierung und Wiederverwendung von Komponenten unterstützt. Die präzise und umfassende Datenbasis des PDM-Systems ist auch die Grundlage dafür, realistische Angebote zu erstellen, weil aus ähnlichen Projekten der Vergangenheit viele Daten, Kosten und Berechnungen übernommen werden können. Und schließlich erlauben die Daten aus dem PDM- und dem ERP-System, die Kostenentwicklung über die gesamte Planungs- und Entwurfsphase hinweg unter Kontrolle zu behalten.

Noch immer gilt die Erfüllung individueller, auch ausgefallener Kundenwünsche als eine besondere Stärke der mitteleuropäischen Maschinenbauer. Zu Recht!

Ein modularer Aufbau der PDM-Lösung bietet die Möglichkeit, die passenden Komponenten für das jeweilige Anforderungsprofil auszuwählen.

Beschleunigte Abwicklung

Das wichtigste Hilfsmittel für eine beschleunigte Projekt- abwicklung ist – neben der Modularisierung und Standardisierung von Baugruppen – die optimale Steuerung und Verfolgung des Entwicklungsprozesses.

Hier geht es einerseits um die Automatisierung bestimmter Abläufe wie die Bereitstellung von Zeichnungssätzen und fehlerfreien Stücklisten oder auch um die ständige Verfügbarkeit von Informationen für andere Abteilungen – auf dem aktuellen Stand, mit klarem Indikator, ob freigegeben oder noch in Arbeit –, ohne dass die Konstruktion diese Informationen händisch liefern müsste. Wie hoch der Nutzen dieser Maßnahme eingeschätzt wird, geht aus einer Studie hervor, die im Sommer 2006 im Auftrag von Autodesk durchgeführt wurde: Nach Einschätzung der befragten Leiter von Konstruktion, Einkauf, Verkauf und Arbeitsplanung generiert eine gute Lösung dieser Aufgabe allein schon so viel Nutzen, dass sich die Implementierung einer PDM-Lösung in weniger als zwölf Monaten amortisiert.

Andererseits können Werkzeuge zur Projektorganisation dabei helfen, den Überblick zu bewahren und bei Bedarf gezielt einzugreifen. So kann die Integration eines Projektmanagement-Systems die Überwachung von Zeitplänen unterstützen, und mit Hilfe einer projektorientierten Strukturierung lassen sich sowohl die Kommunikation mit den Kunden als auch eventuelle Änderungsanforderungen zum Projekt verwalten.

Eine flexible und anpassungsfähige Produktdatenmanagement-Lösung ist sowohl für den Einsatz in der Serienfertigung als auch bei Auftragsfertigern geeignet. Ein modularer Aufbau der PDM-Lösung bietet die Möglichkeit, die passenden Komponenten für das jeweilige Anforderungsprofil auszuwählen.

PDM-Auswahlkriterien

Drum prüfe, wer sich ewig bindet!

Die Implementierung eines PDM-Systems ist eine wichtige Weichenstellung, die großen Einfluss auf die Innovationskraft eines Unternehmens hat.

Die Wahl der passenden Software und des richtigen Partners ist eine Entscheidung für eine lang andauernde Verbindung.

Die Einführung eines PDM-Systems betrifft viele Bereiche und Abteilungen im Unternehmen und hat deshalb weit reichende Auswirkungen auf die Abläufe, Produktivität und Datensicherheit im Unternehmen.

Alle Personen, die den Zugriff auf Produktdaten für ihre tägliche Arbeit benötigen, sollen den Zugang zum PDM-System erhalten. Nur so ist sichergestellt, dass alle am Produktprozess Beteiligten mit dem gleichen einheitlichen Datenbestand arbeiten. Das Ziel ist deshalb, sobald die Wahl getroffen ist, ein PDM-Projekt rasch für alle relevanten Benutzer zur Verfügung zu stellen. So soll ein sofortiger Nutzen für möglichst viele Mitarbeiter erreicht und sich die Investition für das Unternehmen schnell auszahlen werden.

In einem kleinen Betrieb mag es genügen, wenn aus der Entwicklung, der Fertigung und der Auftragsabwicklung jeweils eine Person involviert ist. In größeren Organisationen kann es neben einem zentralen Planungsteam möglicherweise sogar mehrere Umsetzungsteams für die verschiedenen Bereiche geben.

Aufgabe der PDM-Planer ist es, die Anforderungen aller Abteilungen zu bedenken. Dabei geht es nicht ausschließlich darum, die vorhandenen Prozesse und Strukturen eins zu eins in einem PDM-System nachzubauen, sondern sie auch in Frage zu stellen, um durch Erneuerung oder Vereinfachung zu besseren und schnelleren Abläufen zu kommen.

Ideal wäre es, weitgehend mit einer Standardsoftware auszukommen. Denn je weniger Anpassungen am PDM-System vorgenommen werden, umso weniger Aufwand entsteht für die Pflege oder später bei einem Releasewechsel. Abweichungen vom Standard bergen immer auch Risiken für die Zuverlässigkeit der Installation. Wo aber firmenspezifische

In der Regel liegt die Federführung für ein PDM-Projekt bei der Konstruktion und Entwicklung, denn dort werden etwa 75 Prozent aller Produktdaten festgelegt. Dort laufen die Fäden zusammen, wenn Änderungen erforderlich sind. Daher ist es nur logisch, wenn diese Abteilungen die Hoheit über die Produktdaten in der Hand behalten.

Abläufe unverzichtbar sind, ist eine entsprechende Anpassungsfähigkeit der PDM-Software erforderlich, damit ihre Einführung nicht die notwendigen Prozesse behindert. Deshalb gehört zu den ersten Schritten der Planer eine

umfassende Bestandsaufnahme und Analyse der Anforderungen, die dann zu einem Soll-konzept führen, das die Basis für die Auswahl einer Lösung darstellt.



Die Autodesk-PDM-Systeme kontrollieren die Einhaltung von Werkvorschriften und -regeln hinsichtlich der Zeichnungsnummerierung, der Teilebezeichnungen, Kategorien und Abläufe.

Auswahlkriterien

Es gibt umfangreiche Anforderungslisten und Fragenkataloge, die bei der Auswahl eines PDM-Systems helfen können. Wir richten die Aufmerksamkeit auf einige ausgewählte und wichtige Themen und Fragen, die bei aktuellen PDM-Projekten immer wieder eine Rolle spielen.

Dreh- und Angelpunkt: Konstruktion

Die Überlegungen zur Einführung eines PDM-Systems beginnen in der Regel mit der Verwaltung der CAD-Daten in der Konstruktion. Dort drückt der Schuh am meisten. Ein erster Einstieg ist deshalb oft eine Dateiverwaltung. Die Korrespondenz und andere wichtige

Dokumente, die ein Projekt betreffen, sollten nicht „privat“ auf dem Arbeitsplatz eines Mitarbeiters abgelegt sein. Sie sind wichtiger Bestandteil der Projektdokumentation, müssen entsprechend verwaltet werden und dürfen keinesfalls verloren gehen.

Sehr schnell kommt dann die Sprache auch auf die begleitenden Daten, die mitverwaltet werden sollen wie:

→ Office-Dokumente (Texte, Tabellenkalkulationen, Präsentationen, Bilder)

→ CE-Erklärungen

→ Protokolle

→ Spezifikationen

→ Werkzeugeigenschaften für Rohmaterial und Halbfertigteile

→ Digitalisierte Papierzeichnungen

→ Schriftverkehr

→ Interne und externe Kommunikation

M6x1 - 6H ∇ 12.00

10 PL

135.00

249.00

363.00

466.00

Die Überlegungen zur Einführung eines PDM-Systems beginnen in der Regel mit der Verwaltung der CAD-Daten in der Konstruktion. Dort drückt der Schuh am meisten.

Mit den richtigen Tools, z. B. einem Bulk Loader, können Modelle, Zeichnungen und sonstige Dokumente mit ihren Attributen in das PDM-System übernommen werden.

Altdaten-Übernahme

Meist liegen viele redundante Daten und Dateien vor. Die Dateistrukturen können in der Regel nicht eins zu eins übernommen werden. Deshalb sind Überprüfungs-Tools erforderlich, die beispielsweise die Vollständigkeit von Baugruppen überprüfen und doppelte Dateien oder Dateinamen eliminieren. Um Migrationen zu vereinfachen, kann man nicht früh genug dazu raten, ein Datenmanagementsystem einzusetzen. Sind die Daten einmal geordnet in einer Datenverwaltung, dann sind sie leichter in eine andere PDM-Lösung zu übertragen.

Mechatronik-Daten integriert verwalten

Zunehmend kommt das Thema Mechatronik ins Spiel, mit seinen Teilbereichen Mechanik, Elektronik und Informatik. Bei vielen Maschinenbauern übertrifft der Aufwand der Elektronik- und Softwareentwicklung bereits den der Mechanikkonstruktion. Deshalb liegt die Frage auf der Hand: Soll die PDM-Lösung alle drei Bereiche verwalten?

Bei der Altdaten-Übernahme entstehen einige Fragen, die der Klärung bedürfen:

- Können Sie auf die Übernahme von Altdaten teilweise oder ganz verzichten?
- Wollen Sie nur Ihre CAD-Daten übernehmen?
- Müssen CAD-Daten bei der Übernahme eventuell konvertiert werden?
- Sollen zusätzlich zu den nativen CAD-Daten auch Neutralformate wie PDF, TIF oder DWF übernommen werden?
- Oder wollen Sie sogar Ihre Papierzeichnungen einscannen, um eine einheitliche elektronische Verwaltung aller Unterlagen zu realisieren?
- Ist eine Langzeitarchivierung von Dokumenten gefordert?

Das Pferd von der richtigen Seite aufzäumen

Eine hohe Priorität genießt immer die Integration in das jeweils vorhandene ERP (Enterprise Resource Planning)- oder PPS (Produktionsplanungs- und Steuerungs)-System. ERP- und PDM-Systeme weisen Überschneidungen vor allem in den Bereichen Stücklisten- und Stammdatenverwaltung auf. Viele wichtige Funktionen der PDM-Systeme wie

Konfigurationsmanagement, Klassifizierung und Teilemanagement decken ERP-Systeme allerdings kaum ab. Auch die Integration der CAD/CAM/CAE-Systeme ist meist unzureichend gelöst. Inzwischen versuchen sich auch die ERP-Hersteller an Lösungen zur Verwaltung der Konstruktionsdaten. Aber: Ist die Lösung Ihres ERP-Herstellers flexibel und benutzerfreundlich genug für die Bedürfnisse in der Konstruktion?

Gerade bei der Berücksichtigung von Bedürfnissen der Konstruktions- und Entwicklungsabteilungen zeigen sich bei ERP-Systemen oftmals eklatante Schwächen:

- Für das Ein- und Auschecken von Dokumenten muss jeweils zwischen CAD- und ERP-Ansichten gewechselt werden.
- Die direkte Schnittstelle zum ERP-System verhält sich langsam und führt zu Zeitverlusten.
- Die ERP-Schnittstelle ist an jedem Arbeitsplatz erforderlich (Lizenzkosten).
- 3D-Modelle sind außerhalb der Konstruktion zugänglich (Sicherheit).
- Die ERP-Lösung unterstützt die strukturierte Ablage der Daten nicht bzw. unvollständig.
- Es gibt Probleme bei asynchronen Releasewechseln des CAD- oder ERP-Systems.

Für eine PDM-Lösung, die optimal in das CAD-System integriert ist, führen erfahrene Anwender dagegen Argumente auf wie:

- Die 3D-Daten bleiben in der Obhut der Konstruktionsabteilung und laufen weniger Gefahr, in falsche Hände zu geraten.
- Die Datenübergabe an das ERP-System findet erst zu einem späten Zeitpunkt oder bei Freigabe statt. Die ERP-Schnittstelle wird nur an wenigen Arbeitsplätzen benötigt.
- Die Konstrukteure können schneller, effizienter und weitgehend unabhängig vom ERP-System arbeiten.
- CAD-spezifische Informationen und Strukturen sowie grafische Visualisierungen werden besser unterstützt.

Eine effiziente Suche erleichtert das Wiederfinden vorhandener Konstruktionen und Bauteile und spart somit Kosten.



Suchmöglichkeiten und eine intelligente Datenorganisation auf der Basis von Teileigenschaften, unabhängig vom Dateityp, ermöglichen präzise und schnelle Suchergebnisse.

Kosten sparen beim Suchen und Wiederfinden

Eine effiziente Suche und das schnelle Wiederfinden vorhandener Konstruktionen und Bauteile kann eine enorme Hilfe sein, Kosten zu sparen.

- Sollen Ihre Produkte nach DIN 4000 klassifiziert und mit Sachmerkmalen versehen werden (Sachmerkmalelisten)?
- Oder genügt die rudimentäre Lösung eines Benennungskatalogs, um existierende Teile und Baugruppen rasch zu finden?
- Erwarten Sie, dass Ihre Daten über Links zu einem Netz von Informationen verknüpft sind?

Zentrale Verwaltung von Vorlagen und Kontaktdaten

Der Wert einer zentralen Verwaltung aller Vorlagen und Formblätter zeigt sich erst, wenn die Firmenbezeichnung oder ein Logo geändert wird.

→ Welche Vorlagen und Formblätter sind wichtig?

→ Ist die Zentralisierung sinnvoll?

Gerade bei Auftragsfertigern ist die zentrale Verwaltung aller Projektdaten sinnvoll, damit alle zum Projekt gehörigen Daten den Beteiligten zur Verfügung stehen. Dazu gehören auch die Kontaktdaten von Kunden und Partnern. Wenn dann ein Kunde umzieht, können alle Kontaktdaten des Kunden beispielsweise den Umzug automatisch nachvollziehen.

Kleine und mittlere Unternehmen wollen bei der PDM-Auswahl schnelle, praktikable Lösungen. Dafür ist ein einfacher Einstieg eine gute Voraussetzung.

Vielleitige Checklisten bieten eine Hilfestellung, die den Anspruch hat, möglichst alle denkbaren Fälle abzudecken. Im konkreten Projekt muss der Planer seine eigenen Prioritäten setzen und Gewichtungen finden, die für seine Firma oder Organisation passen. Bei der PDM-Auswahl für kleine und mittlere Unternehmen (KMU) können die Gewichte ganz anders verteilt sein. Beispielsweise kann in einem kleinen Betrieb der Faktor Beschaffungskosten, der Zeitaufwand für die Einführung oder auch nur die bewährte Geschäftsbeziehung zu einem Partner das entscheidende Argument sein. Kleine Unternehmen haben weder die Zeit noch die Ressourcen für aufwendige Projekte.

Die Zeit arbeitet allerdings für die KMUs, die Investitionshürde wird immer niedriger. Eine leistungsfähige PDM-Basislösung gibt es heute als Bestandteil mancher CAD-Systeme, beispielsweise für alle Autodesk-Mechanik-Systeme, ohne Aufpreis. Das bedeutet, Funktionen wie eine sichere Multiuser-Verwaltung, die Verwaltung der Versionen einer Konstruktion, das Wiederfinden von Komponenten und Baugruppen und der Verwendungsnachweis sind integrierter Bestandteil moderner CAD-Systeme. Dieser einfache Einstieg ist eine gute Voraussetzung für den weiteren Ausbau der PDM-Funktionen, um neben den Geometriedaten auch Stücklisten, Artikelstämme, Office-Dokumente und Workflows zu verwalten. Diese Ausbaumöglichkeit in mehreren Stufen bietet Autodesk mit seinen abgestuften Vault-Lösungen.


Wer seine Konstruktionsdaten nicht von Anfang an in Ordnung hält, wird später, wenn die Datenmenge zugenommen hat, enorme Schwierigkeiten haben, auf eine größere und umfassendere PDM-Lösung zu migrieren.

Wo bleiben die 2D-Anwender?

Datenmanagement ist keinesfalls ein exklusives Thema für 3D-CAD-Anwender. Nein, ganz im Gegenteil. Es macht sehr viel Sinn, frühzeitig, am besten von Anfang an, eine systematische Datenverwaltung auch in der 2D-Konstruktion zu betreiben. Denn solange die Menge der archivierten Konstruktionsdaten noch überschaubar ist, sind die Einführungshürden am kleinsten. Eines der gravierendsten Argumente für das Datenmanagement in der 2D-Konstruktion wird häufig übersehen. Wer seine Konstruktionsdaten nicht von Anfang an in Ordnung hält, wird später, wenn die Datenmenge riesengroß geworden ist, enorme Schwierigkeiten haben, auf eine größere und umfassendere PDM-Lösung zu migrieren. Wenn der Wildwuchs von temporären Dateien und redundanten Kopien auf den Festplatten und Backups erst einmal überhand genommen hat, dann wird es schwer, die gültigen Zeichnungen vom Unkraut zu trennen. Wenn dann irgendwann der Technologiewechsel kommt, begleitet das PDM-System idealerweise die Anwender von 2D nach 3D ohne Bruchstellen.

Zusammenarbeit über mehrere Standorte

Der Trend zur Globalisierung der Unternehmen, aber auch ganz einfach die Möglichkeiten moderner Datennetze führen dazu, dass Engineering und Fertigung immer häufiger geografisch getrennt sind. Das PDM-System muss über Standortgrenzen, Kontinente und Zeitzonen hinweg dafür sorgen, dass die räumliche Distanz möglichst wenig spürbar ist. Gleichzeitig gewinnen die so genannte „schlanke Fertigung“ und die flexible Zusammenarbeit mit Dienstleistern, Partnern und Lieferanten an Bedeutung. Damit wächst die Notwendigkeit eines kontrollierten Zugriffs auf die Daten, die Verwaltung der unterschiedlichen Versionen, die Zuordnung von Verantwortlichkeit sowie die Unterstützung von Check-in / Check-out, Versionsverwaltung, vollständige oder selektive Replikation der Daten an jedem Standort, „Sequential“ oder „Simultaneous Engineering“ und Collaboration-Funktionen.



In den wenigsten Fällen steht intern ein PDM-Fachmann zur Verfügung, der bereits über PDM-Erfahrung oder gar PDM-Einführungserfahrung verfügt. Deshalb macht es sehr viel Sinn, mit einem externen Partner zu arbeiten, der entsprechende Kenntnisse nachweisen kann.

Auswahl des Partners

Da die Entscheidung für ein PDM-System eine langfristige Bindung bedeutet, erhält die Wahl des richtigen Anbieters ein besonderes Gewicht. Fragen zur Zukunftsperspektive des Herstellers sind deshalb nur allzu berechtigt:

- Welche Marktposition nimmt der Hersteller ein?
- Wie sieht es mit der Finanzkraft des Herstellers aus?
- Wie groß ist die Entwicklungsmannschaft?
- Wie groß ist die Kundenbasis?
- Ist der Hersteller international in allen wichtigen Ländern vertreten?
- Wie stark ist die Präsenz in Deutschland/Österreich/Schweiz und erfüllt der Hersteller die Anforderungen dieser Märkte?
- Ist Support in räumlicher Nähe erhältlich?

Sowohl bei der Planung als auch bei der Implementierung kann externe Hilfe nützlich sein.

Externe Beratung

In den wenigsten Fällen steht intern ein PDM-Fachmann zur Verfügung, der bereits über PDM-Erfahrung oder gar PDM-Einführungserfahrung verfügt. Deshalb macht es sehr viel Sinn, mit einem externen Partner zu arbeiten, der entsprechende Kenntnisse nachweisen kann. Sie profitieren möglicherweise von der Erfahrung aus vielen durchgeführten Projekten und ersparen sich Fehler, die

andere schon gemacht haben. Sowohl bei der Planung als auch bei der Implementierung kann externe Hilfe nützlich sein. In der Planungsphase bevorzugen Sie vielleicht einen unabhängigen Fachmann, doch für die Implementierung sind die Experten des Lieferanten möglicherweise die bessere Wahl.

Erfolgreich mit PDM

Höhere Produktivität, mehr Sicherheit, bessere Ordnung

Die Konstrukteure wollen nicht mehr darauf verzichten:
PDM reduziert Projektlaufzeiten, verbessert die Produkt-
qualität und unterstützt sie bei Routineaufgaben.

Die Hürden fallen

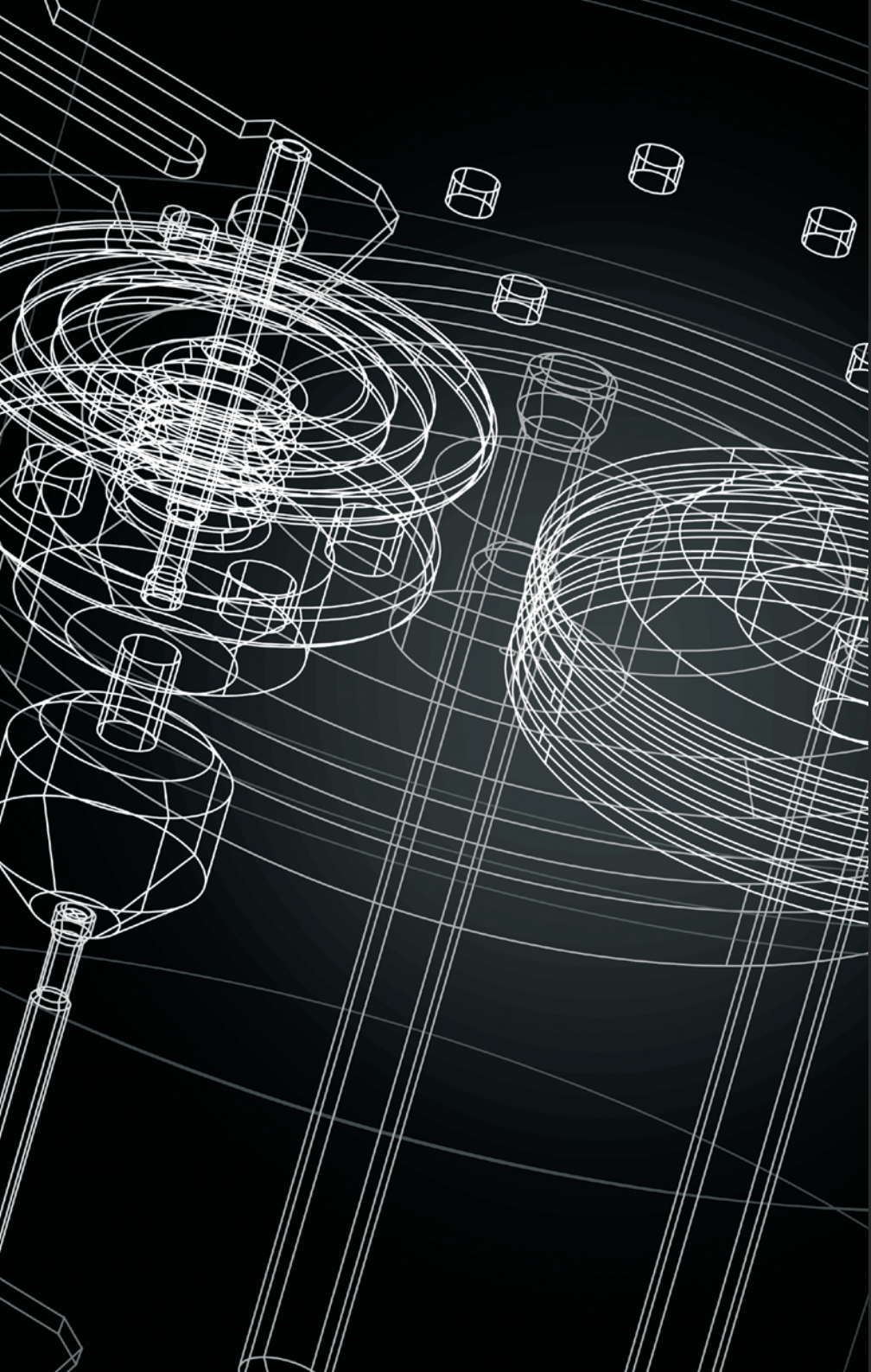
In vielen Unternehmen hat sich die Einstellung der Verantwortlichen zum Thema PDM verändert. Der hohe Anspruch PLM (Product Lifecycle Management) mit seinen teuren Langzeitprojekten ist dem pragmatischeren Ansatz PDM gewichen.

PDM-Lösungen sind praktikabel und erschwinglich, sie machen sich schnell bezahlt, die Einstiegshürden sind niedriger und es liegen viele positive Erfahrungen vor. Die Papierarchive sind weitgehend aus den Unternehmen verschwunden. Die CAD-Archive nehmen rasch an Umfang zu und sind ohne Verwaltungssystem nicht mehr überschaubar. Selbst für kleine Ingenieurbüros lohnt sich die Investition. Dazu kommt der breite Umstieg auf die 3D-Konstruktion, der allenthalben festzustellen ist. In der Folge ist eine größere Vielfalt von Dateiformaten für jedes Bauteil oder für Baugruppen zu verwalten: Modelldateien, Zeichnungsdateien, Stücklisten, neutrale Dateien für den Datenaustausch wie

STEP- und DXF-Files, Viewing-Formate wie DWF oder PDF, Berechnungen, Beschreibungen, Bilder, Renderings und Animationen für Marketing und Vertriebszwecke und vieles mehr. Dazu kommt die Verwaltung der komplexeren Beziehungen zwischen den Dateien.

Auf den folgenden Seiten finden sich einige Erkenntnisse und Stimmen von Anwendern, die PDM innerhalb der letzten Jahre eingeführt haben.

Die CAD-Archive nehmen rasch an Umfang zu und sind ohne Verwaltungssystem nicht mehr überschaubar. Selbst für kleine Ingenieurbüros lohnt sich die Investition.



FSP-Automations GmbH

Zeitersparnisse bis zu 80 Prozent bei Datenverwaltungsaufgaben

Die FSP-Automations GmbH in St. Kilian im Thüringer Wald entwickelt und baut anspruchsvolle Sondermaschinen für die Fertigungsautomation. Mit der wachsenden Anzahl an Kunden und Projekten wuchs der Aufwand für die Datenverwaltung.

„Wir konstruierten eine Maschine nach der anderen und wenn ein Kunde nach drei oder vier Jahren anrief, nach einem bestimmten Teil einer Baugruppe fragte, dann hatten wir ein Problem. Wir fingen an zu suchen und konnten nicht schnell genug reagieren“, erklärt Klaus Polster, einer der beiden Gründer und Geschäftsführer der Firma.

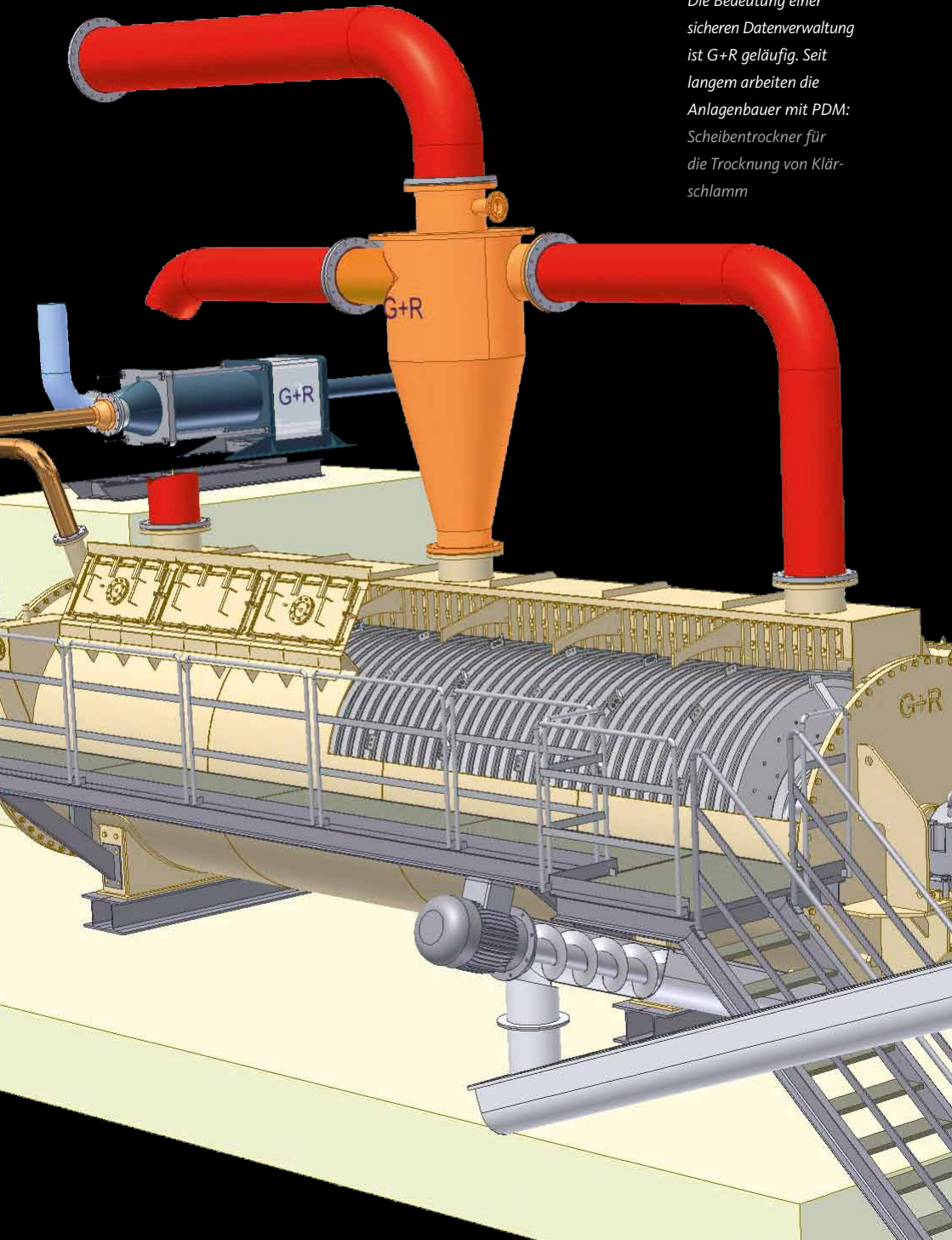
Deshalb ergriffen die Thüringer die Chance, als Pilotanwender an einem Vault Workgroup-Einführungsprogramm von Autodesk teilzunehmen. Diese PDM-Software enthält neben der engen Integration in die Autodesk-CAD-Systeme die Basisfunktionen wie Dateiverwaltung sowie schnelle Funktionen für die Suche und Wiederverwendung. Darüber hinaus ermöglicht es die Einrichtung von Benutzerkennungen und Zugriffsberechtigungen.

Sie bietet außerdem die Verwaltung von Modifikationen (Revisionen) und Freigaben direkt in der CAD-Anwendung.

„Wir können schnell auf ein Dokument, auch auf einen speziellen Konstruktionszustand für einen bestimmten Kunden zu einem bestimmten Zeitpunkt gezielt zugreifen“, stellt Klaus Polster fest. Die Projektleiterin in der Konstruktion Annett Dierkes lobt die neue Ordnung gegenüber der früheren Ablage in Windows-Verzeichnissen: „Die bessere Organisation der Konstruktionsdaten, die schnellere Suche und andere PDM-Funktionen bringen bei den Datenverwaltungsaufgaben Zeitersparnisse, die man getrost mit 70 bis 80 Prozent ansetzen kann.“

PDM unterstützt die rasche, flexible und fehlerfreie Reaktion auf Kundenwünsche: Montagevorrichtung für Rundringe





Die Bedeutung einer sicheren Datenverwaltung ist G+R geläufig. Seit langem arbeiten die Anlagenbauer mit PDM: Scheibentrockner für die Trocknung von Klärschlamm

G+R Technology Group

Entwicklung von Neuanlagen um bis zu 70 Prozent beschleunigt

Lösungen mit Zukunft entwickelt die G+R Technology Group mit vier Geschäftsbereichen GreenTech, Polysilicon, Maschinen-/Spezialanlagenbau und Heiz-/Kühlsysteme am Standort Regenstauf in der Oberpfalz, unweit von Regensburg.

» Ein 3D-CAD-System sollte man nicht ohne ein PDM-System betreiben. Autodesk bietet Lösungen zusammen mit seinen CAD-Systemen aus einer Hand an. Dadurch sind eine solide Funktionalität und Kompatibilität gewährleistet. «

Reinhard Lehner, Bereichsleiter bei G+R

Anfang 2008 führte die Firma die 3D-Konstruktion mit Autodesk Inventor und Autodesk PDM ein. „Die 3D-Konstruktion ist bei innovativen neuen Entwicklungen wesentlich produktiver“, sagt Horst Dressler, Leiter der Konstruktion, und nennt ein Beispiel. Ein Team von drei bis vier Mitarbeitern entwickelte eine neue Lösung im Bereich der Energierückgewinnung. Zu diesem Projekt, das von der

ersten Idee bis zum Prototypen neu konstruiert wurde, stellte Dressler fest: „Wir waren rund 70 Prozent schneller als früher mit 2D bei vergleichbaren Projekten und hatten sogar wichtige Funktionen durch Simulationen bereits überprüft. Die Arbeit am virtuellen Prototyp verbessert die Qualität unserer Konstruktionen enorm.“

Perndorfer Maschinenbau KG

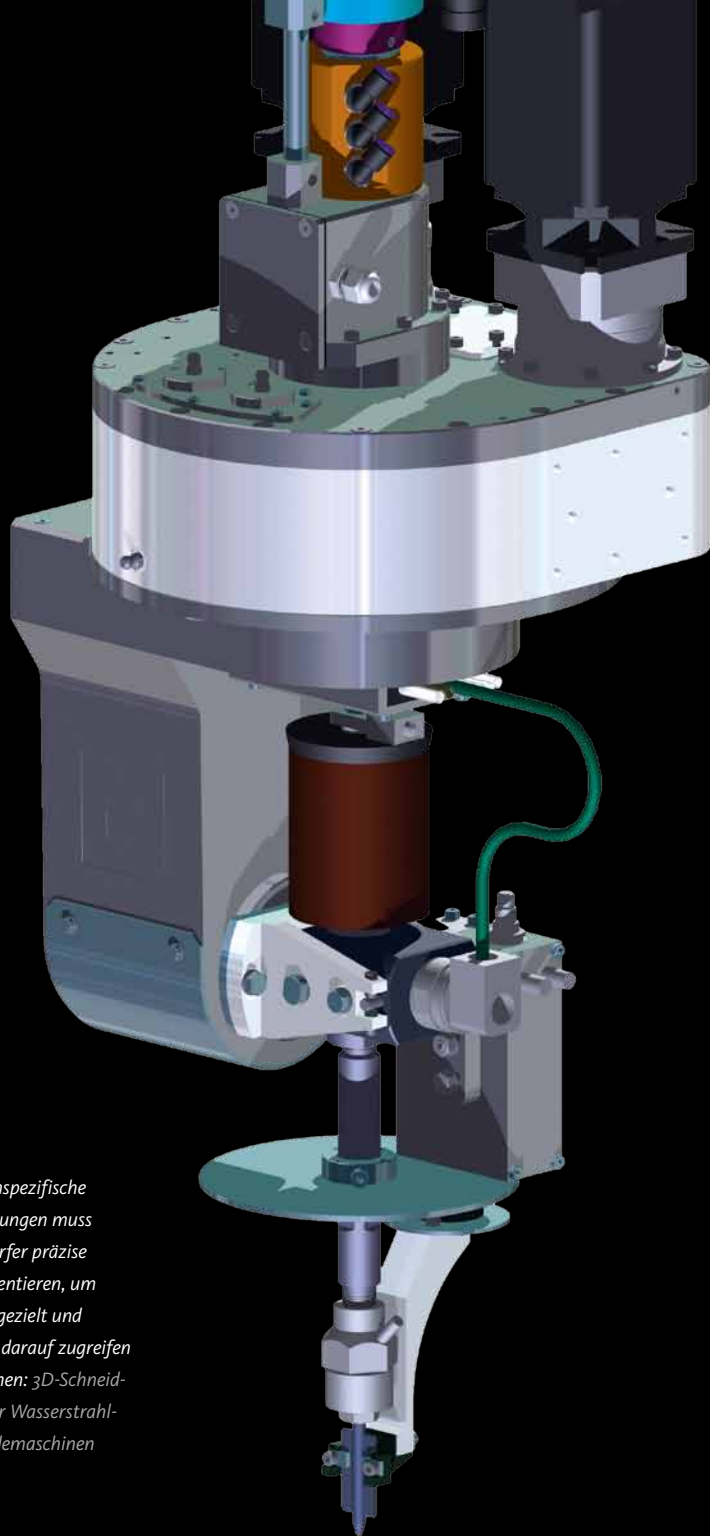
Änderungsmanagement unverzichtbar

Zunächst hatten die Konstrukteure der oberösterreichischen Perndorfer Maschinenbau KG mit Hilfe des Windows Explorers und einer strukturierten Nummerierung die Verwaltung ihrer Produktdaten im Wesentlichen im Griff. Zu Schwierigkeiten führte allerdings die Änderungsverwaltung.

Wenn ein Kunde anrief, war es schwierig, sofort die richtige Revision (Änderungszustand) einer Konstruktion zu finden. Eine schnelle Suchfunktion und ein sicherer Zugriff auf die Originaldaten waren unverzichtbar, um bei Kundenanfragen rasch und fehlerfrei reagieren zu können.

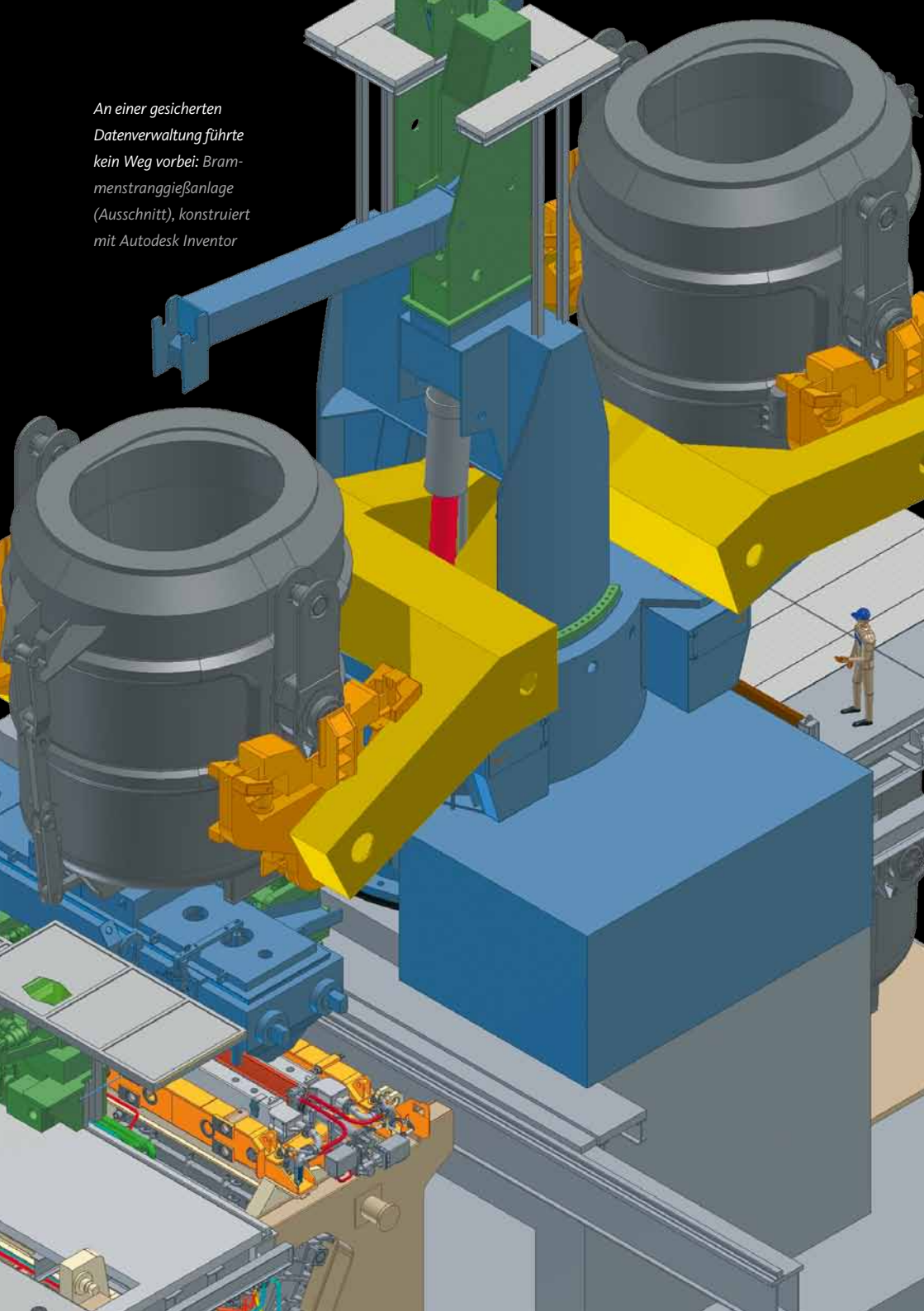
„Die Funktionalität, die wir brauchten, erhielten wir mit Autodesk Vault Workgroup. Dieses Produkt besaß die für uns entscheidende Funktion der Revisionsverwaltung, die uns besonders wichtig war“, erklärt Andreas Perndorfer, der Konstruktionsleiter. Sie ermöglicht das „Einfrieren“ eines Änderungszustandes bzw. einer „Revision“. Diese Revisionen dokumentieren Produkte, die an Kunden ausgeliefert wurden. Sie werden gesperrt und festgehalten. Eine eventuelle spätere

Änderung löst die Anlage einer neuen Revision (einen Änderungsindex) aus. „Wir müssen einen Konstruktionszustand, den wir bewusst für einen Kunden oder ein Projekt hergestellt haben, festhalten, um später gezielt und schnell darauf zurückgreifen zu können“, erklärt der Leiter der Konstruktion. Diese Eigenschaften sind besonders bedeutsam für die Dokumentation der Wasserstrahlschneidemaschinen, die Perndorfer in kleinen Serien produziert und oft mit kundenspezifischen Merkmalen oder Konfigurationen ausliefert.



Kundenspezifische Anpassungen muss Perndorfer präzise dokumentieren, um später gezielt und schnell darauf zugreifen zu können: 3D-Schneidkopf für Wasserstrahl-schneidemaschinen

An einer gesicherten
Datenverwaltung führte
kein Weg vorbei: Bram-
menstranggießanlage
(Ausschnitt), konstruiert
mit Autodesk Inventor



ISM Ingenieurbüro Kirschbaum

Mehr Ordnung und Sicherheit

Das ISM Ingenieurbüro Kirschbaum in Neukirchen-Vluyn plant u. a. Stahlwerksanlagen. Die Datenverwaltung mit dem Windows Explorer erwies sich mit zunehmender Datenmenge als zu unübersichtlich. Kirschbaum führte daher Autodesk Vault Workgroup ein.

» Dieses Produkt enthielt genau das fehlende Änderungswesen, das wir brauchten. «

Thomas Kirschbaum, Inhaber

„Wir sind mit unserer Entscheidung hochzufrieden. Die Ordnung in den Konstruktionsdaten ist deutlich besser. Früher war es sehr mühsam, manuell alte Konstruktionszustände wiederherzustellen, beispielsweise eine Version A herauszusuchen, wenn aktuell Version D gültig war. Heute erhält der Konstrukteur die ältere Version mit einem Mausklick. In der Vergangenheit konnte diese Aufgabe einen

ganzen Tag Arbeit bedeuten. Das Änderungswesen und der Freigabeprozess sind ein großer Fortschritt. Vorher war Fehlgriffen oder einer Manipulation der Daten Tür und Tor geöffnet. An der gesicherten Datenverwaltung führt daher kein Weg vorbei.“

GIS AG

Sicherheitsanforderungen erfüllen und dokumentieren

Die Umstellung auf die 3D-Konstruktion und PDM von Autodesk brachte den Schweizer Hersteller von Elektrokettenzügen, die GIS AG in Schötz im Kanton Luzern, in puncto Innovationsfähigkeit und Prozessoptimierung entscheidend voran.

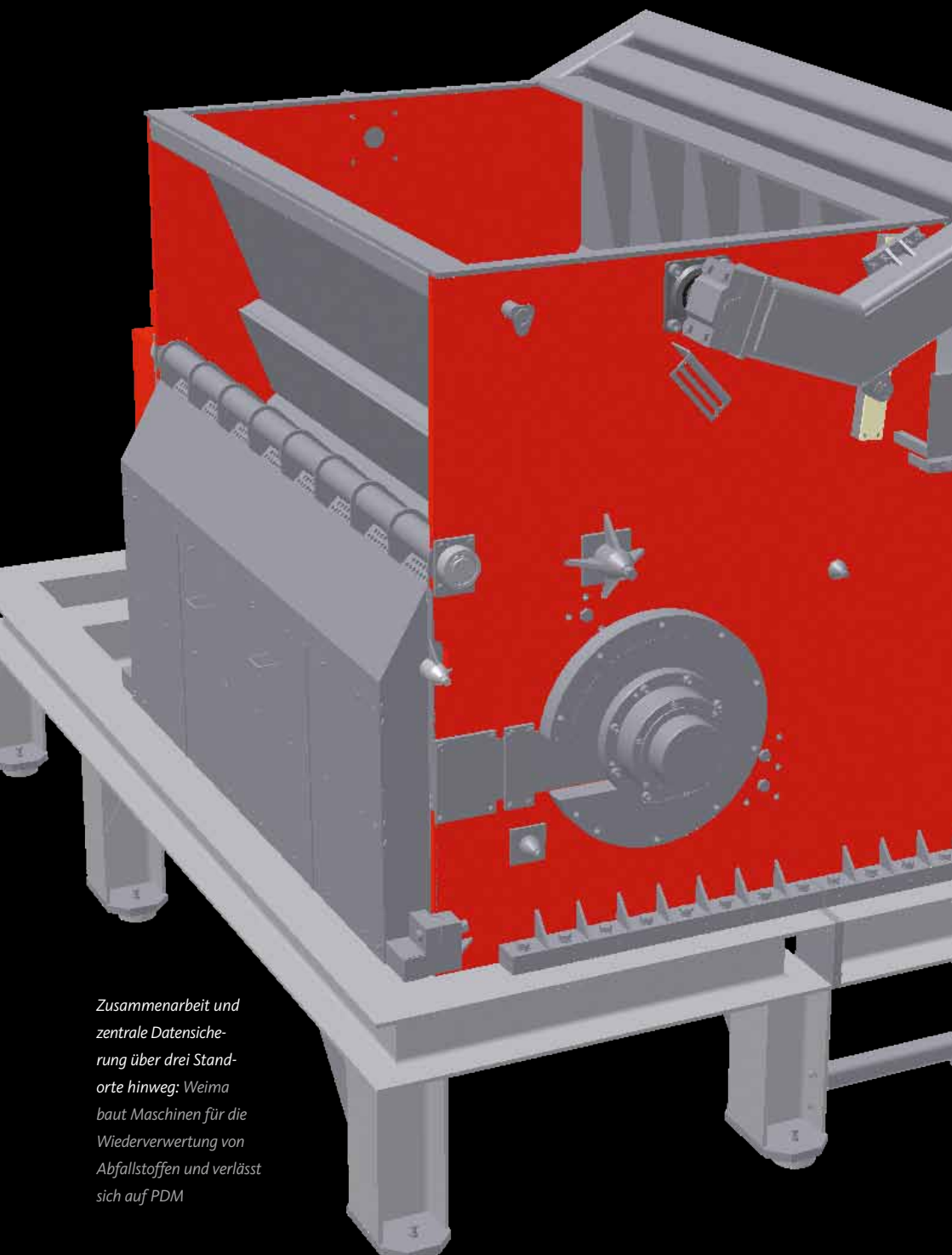
Zu einem unverzichtbaren Werkzeug wurde das PDM-System. Es ist seit den ersten CAD-Schritten der GIS im Einsatz.

Bereits seit der Einführung von CAD verwaltet das PDM-System das gesamte Änderungswesen in der Konstruktion sowie alle Laborversuche und Prüfungen mit den zugehörigen Dokumenten. Der Hebezeug- und Kranhersteller muss hohe Sicherheitsanforderungen erfüllen und dokumentieren. Alle diese Daten liegen im PDM-System, das außerdem die gesamte Werkzeugbibliothek enthält. Und obendrein übernimmt die Software das automatische Plotten kompletter Baugruppen.

„Ohne das PDM-System wären wir verloren. Es spart uns eine Menge Zeit bei allen Suchvorgängen. Den Verwendungsnachweis, den es uns bietet, brauchen wir oft, wenn wir Anpassungen durchführen. Er zeigt uns durch seine Verknüpfungen, wo wir aufpassen müssen und welche Konsequenzen eine Änderung hat. Das gab früher regelmäßig Probleme. Jetzt vergessen wir nichts mehr. Das PDM-System sagt uns auch, wer was gemacht oder zuletzt geändert hat. Wir können die Historie genau nachverfolgen, wenn wir diese Information brauchen. Die PDM-Software kontrolliert am Ende die Freigabe, die bei uns nur von einer Person, dem Leiter der Technik, erteilt wird“, erläutert der Entwicklungschef.



*Das PDM-System
kontrolliert die Freigabe:
GIS-Kettenzüge*



Zusammenarbeit und zentrale Datensicherung über drei Standorte hinweg; Weima baut Maschinen für die Wiederverwertung von Abfallstoffen und verlässt sich auf PDM

Weima Maschinenbau GmbH

Produktivität um 25 Prozent verbessert

Wo Kunststoffe, Holz und Abfallstoffe für die Weiterverarbeitung oder die Wiederverwertung zerkleinert, zerhackt oder granuliert werden, sind oft Maschinen und Anlagen der Weima Maschinenbau GmbH aus Ilsfeld im Einsatz.

In der Vergangenheit verwalteten die Weima-Konstrukteure die CAD-Daten unkoordiniert auf ihren PCs mit Hilfe des Explorers. Die Folge war, dass viele Daten doppelt und dreifach existierten.

„Selbst wenn man als Konstrukteur allein arbeitet, sind die Konstruktionsdaten schon unübersichtlich. Sie sind es umso mehr, wenn mehrere Kollegen an den Projekten arbeiten“, erklärt Stefan Roth, Konstrukteur und CAD-Administrator. Die Ilsfelder Maschinenbauer führten deshalb neben der 3D-CAD-Konstruktion auch ein PDM-System von Autodesk ein, um Ordnung und Struktur in ihr Konstruktionsarchiv zu bekommen.

„Die 3D-Konstruktion bedeutet zwar anfangs einen etwas größeren Aufwand, bringt später aber große Vorteile, wenn man eine komplette Maschine konstruiert hat und sie einfach kopieren kann, um eine Variante zu erzeugen. Das ist wesentlich einfacher als früher. Das PDM-System sorgt dafür, dass alle Daten und Stücklisten für die Variante sofort korrekt und automatisch angelegt werden. Im 2D-System mussten wir früher mühsam alle Kopiervorgänge und Änderungen einzeln und manuell durchführen, Stücklisten neu erstellen usw.“, erklärt Roth.

„Eine weitere große Hilfe ist der Verwendungsnachweis, den ich unbedingt brauche, wenn ich ein Teil ändern will. Es sagt mir präzise, wo ich nachsehen muss, um zu prüfen, ob ich eine Komponente modifizieren darf oder aber eine neue Variante anlegen muss. Wichtige Teile unserer Maschinen sind beispielsweise die Rotorwellen, die natürlich parametrisch aufgebaut sind. Die Änderung

einer Rotorwelle kommt sicher einmal pro Woche vor. Mit Inventor lässt sie sich fast auf Knopfdruck realisieren. Wenn ich die gesamte Lösung betrachte, bestehend aus 3D-CAD und PDM, dann bringen uns diese Systeme sicher Produktivitätsvorteile von mindestens 25 Prozent“, fasst der CAD-Administrator zusammen.

Fazit:

Firmen, die einmal mit Hilfe einer PDM-Lösung eine klare Ordnung und gesicherte Abläufe eingeführt haben, erkennen den großen Nutzen.

Die Vorteile geordneter und sicherer Abläufe in der Produktentwicklung, die Vermeidung von kostspieligen Fehlern, die Einsparungen durch eine höhere Wiederverwendungsquote und die deutliche Zeiteinsparung bei der Suche nach Daten – das sind die Gründe, warum sich eine Investition in ein PDM-System sehr schnell rechnet.

Zahlt es sich aus?

PDM bietet quantitative und qualitative Vorteile

Gute Argumente für eine PDM-Lösung gibt es viele. Aber macht sich PDM wirklich bezahlt? Hier sind die Bereiche mit dem größten Nutzenpotenzial aufgeführt.

In der Regel ist der Einstieg in die Konstruktionsdatenverwaltung heute sehr einfach und mit niedrigem Aufwand möglich.

Nur wenn firmenspezifische Besonderheiten und Prozesse eingerichtet werden müssen, dann können höhere Kosten anfallen.

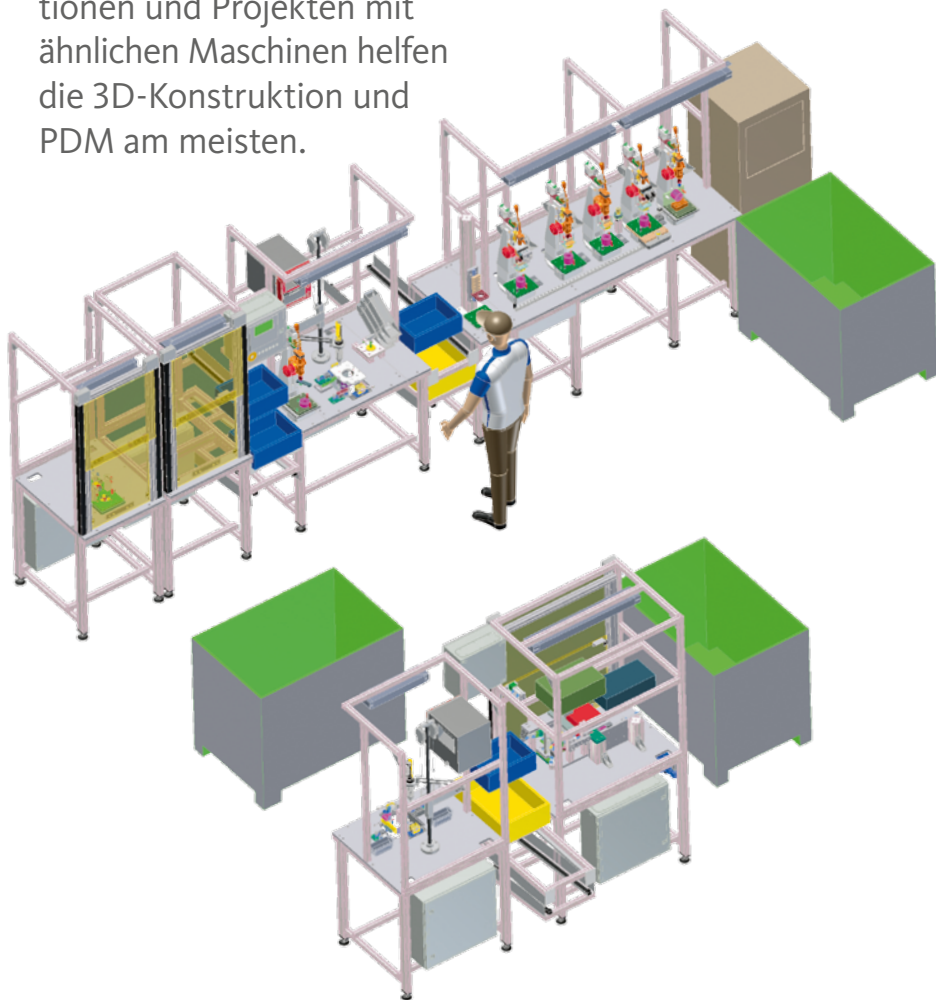
Die Kosten für die Beschaffung von Hardware und Software sowie für den Betrieb lassen sich in der Regel noch relativ einfach ermitteln. Deutlich schwieriger ist die quantitative Erfassung des Nutzens eines PDM-Systems. Da gibt es keine Formeln, Faktoren oder Tabellen, aus denen man sich seinen ROI (Return on Investment) einfach errechnen kann. Das gilt sowohl für die Bewertung vor der Beschaffung, als auch nachher. Viele Vorteile liegen offen auf der Hand, sind aber dennoch nicht leicht zu quantifizieren. In einem kleinen Konstruktionsbüro mag man mit einfachen Schätzungen der Realität sehr nahe kommen, in größeren Organisationen wird es schwieriger. Alle betroffenen Bereiche und Abteilungen sind zu beurteilen, viele Arbeitsschritte und Abläufe. Manche Fachleute sehen sogar die größten Vorteile in den nachgelagerten Bereichen.

Deshalb beschränken wir uns hier auf einige qualitative Angaben und Hinweise auf Nutzenpotenziale, die in der Fachwelt anerkannt sind oder die von Anwendern häufig genannt werden. Im individuellen Einzelfall können diese Potenziale quantitativ bewertet werden, um sinnvolle Ergebnisse für eine ROI-Rechnung zu erhalten.

Schwerpunkt Konstruktion

Entsprechend der Tatsache, dass etwa drei Viertel der Kosten eines Produkts in der Konstruktion festgelegt werden, sind auch die Auswirkungen eines PDM-Systems hier am größten. Das beginnt schon damit, dass erfahrene Anwender unisono davon berichten, dass sie viel Zeit bei der Suche nach Konstruktionsdaten und anderen Informationen einsparen. Sie nennen Zahlen in der Größenordnung von 25 bis 80 Prozent Zeitersparnis bei der Suche nach Produktdaten, Zeichnungen oder Berechnungsunterlagen. Da ein Konstrukteur in der Regel rund ein Drittel der Projektzeit für die Beschaffung von Informationen im Vorfeld der eigentlichen Konstruktion aufwendet, lässt sich daraus ein konkreter Zeitvorteil ableiten.

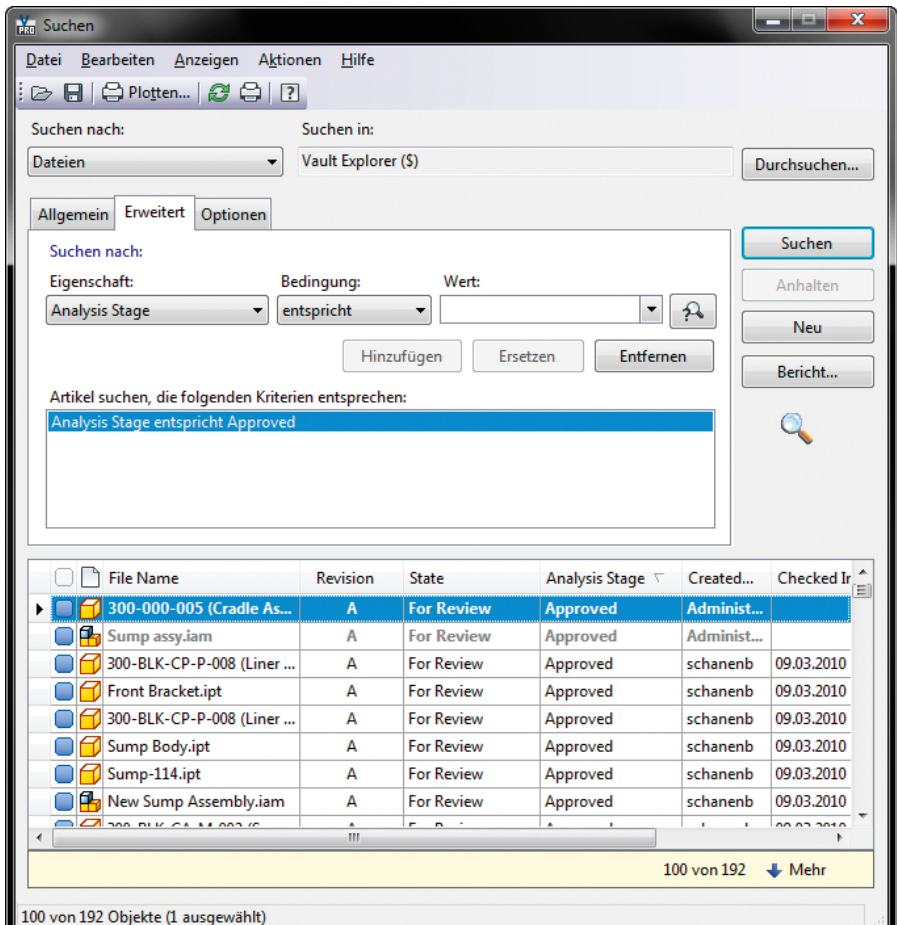
Bei Wiederholungskonstruktionen und Projekten mit ähnlichen Maschinen helfen die 3D-Konstruktion und PDM am meisten.



Effiziente Suche – häufigere Wiederverwendung

Die effizientere Suche führt direkt dazu, dass vorhandene Bauteile und Baugruppen häufiger wiederverwendet werden, wobei sich nahezu 100 Prozent des Konstruktionsaufwandes und ein großer Teil der Fertigungskosten einsparen lassen. PDM unterstützt so die Standardisierung. Diverse Studien und

Analysen zeigen, dass allein für die Pflege der Datensätze eines in den Unternehmenssystemen abgespeicherten Bauteils 500 bis 2.000 € jährlich aufzuwenden sind. Für die Neuanlage eines Artikels sind zusätzlich bis zu 1.000 € zu veranschlagen. Hier ist noch nicht einmal die Rede von den Entwicklungs- und Fertigungskosten, die noch dazukommen.



Verschiedene Methoden wie abgespeicherte Suchkriterien oder Verknüpfungen helfen dabei, Produktdaten zu organisieren und schnell zu finden.

Wenn nun die Konstrukteure keine geeigneten Werkzeuge haben, um festzustellen, welche Bauteile bereits im System vorhanden sind, oder nur unzureichenden Zugriff auf bereits abgelegte Teile erhalten, dann werden viele Teile doppelt und mehrfach angelegt und diese Kosten entsprechend vervielfacht.

Man schätzt, dass durch die Nutzung von PDM die Wiederverwendung vorhandener Teile um rund 50 Prozent gesteigert werden kann. Auch der Einsatz von Teilen, die nur leicht modifiziert werden, nimmt mit PDM zu und trägt zur Kostensenkung bei.

Verbesserte Zusammenarbeit

Die elektronische Kommunikation von Produktdaten in modernen Computernetzwerken ist wesentlich schneller als früher der Versand von Papierzeichnungen. Durch die Replikation von Daten sind auch weit entfernte Standorte immer auf dem aktuellen Stand der Entwicklung. Zeitverzögerungen durch Postversand gibt es nicht mehr. Natürlich muss ein PDM-System den Zugriff auf die Daten sicher kontrollieren und steuern. Die Zeiterparnis im Vergleich zur Papierkommunikation beträgt bis zu 100 Prozent. Der Nutzen der daraus resultierenden schnelleren Marktreife kann nicht hoch genug geschätzt werden.

Die Langsamen scheiden aus

Viele Unternehmen mussten in den letzten Jahren ihre Projektlaufzeiten deutlich verkürzen, um überhaupt wettbewerbsfähig zu bleiben. Neben der 3D-Konstruktion war für

sie PDM der Schlüssel dazu, die „Time-to-Market“ zu reduzieren. PDM eliminiert viel manuellen Aufwand, ermöglicht die einfachere und schnellere Bearbeitung von kundenspezifischen Varianten.

Höhere Qualität

Die Automatisierung der Abläufe in der Konstruktion und in den angrenzenden Bereichen hilft dabei, Fehler zu vermeiden, teure Nacharbeit einzusparen und zeitaufwendige Abstimmungen zu reduzieren. Auch der Teileverwendungsnachweis dient zur Vermeidung von kostspieligen Fehlern. Der Konstrukteur kann überprüfen, wo ein Bauteil verbaut ist und welche Auswirkung eine Änderung des Teils in anderen Baugruppen hat. Insgesamt berichten die erfahrenen PDM-Anwender von einem deutlichen Gewinn an Qualität in der Konstruktion und in der gesamten Organisation.

Zusätzlicher Nutzen durch PDM-ERP-Kopplung

Durch die Integration des PDM-Systems in andere Anwendungen der Unternehmens-IT, vor allem in die ERP-Systeme, aber auch in Wissensmanagementsysteme und andere Lösungen, lassen sich weitere Vorteile erzielen.

Die Glatt-Gruppe, die mit über 1500 Mitarbeitern Anlagen für die Pharmaindustrie produziert, steigerte beispielsweise den Nutzen ihrer PDM-Lösung durch eine Kopplung mit dem ERP-System und wies die Wirtschaftlichkeit dieser Maßnahme akribisch nach. Glatt implementierte eine Autodesk-PDM-Lösung und betrieb zunächst die beiden Systeme,

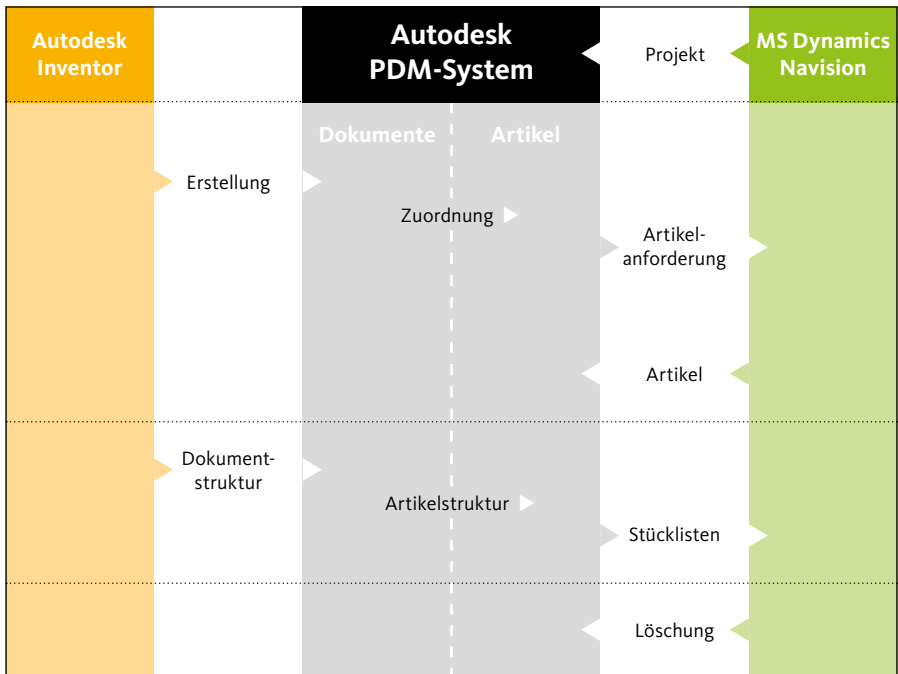
PDM und ERP (Microsoft Dynamics Navision), ohne Verbindung parallel nebeneinander. Die doppelte Anlage von Artikeln im ERP- und PDM-System und das ständige Wechseln zwischen ERP und PDM, um in einer tieferen Stücklistenstruktur eine Zeichnung anzuschauen, verschlang viel wertvolle Arbeitszeit und führte zu einer erhöhten Fehlerquote.

» Die Schnittstelle hat sich allein durch die Zeitersparnisse der Mitarbeiter bei der Anlage und Pflege der Artikeldaten sowie beim Suchen von Informationen in etwa drei Monaten bezahlt gemacht. Darüber hinaus ist heute die Qualität unserer Daten wesentlich besser geworden.«

Martina Edelmann, Projektleiterin bei Glatt

Manches Unternehmen wird sich vielleicht noch mehr von den strengeren gesetzlichen Vorschriften beeindrucken lassen und dadurch seine PDM-Investitionen rechtfertigen.

Wie schon geschildert, gibt es zahlreiche Vorschriften im Rahmen der Produkthaftung, die ohne ein PDM-System schwer zu erfüllen sind.



Funktionsschema: PDM-ERP-Kopplung bei Glatt

PDM-Lösungen von Autodesk

Unverzichtbar, aber dennoch erschwinglich

Die skalierbaren Autodesk-PDM-Produkte sind tief integriert in die CAD-Umgebung, und sie unterstützen die Spezifika der Autodesk-CAD-Systeme. Diese Integration erleichtert die Verwaltung der Produktdaten in allen Phasen der digitalen Produktentwicklung. Sie hilft Zeit zu sparen und Fehler zu vermeiden.

Vor sechs Jahren machte Autodesk seinen MCAD-Kunden ohne Aufpreis ein PDM-System verfügbar:

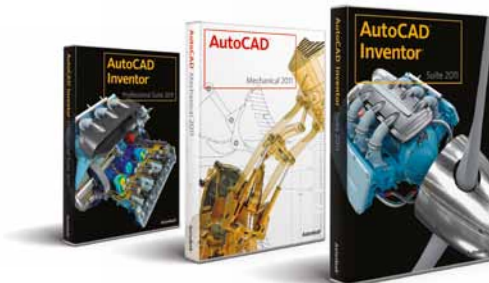
Autodesk Vault wurde integraler Bestandteil aller Autodesk-CAD-Systeme für die Mechanik.

Inzwischen ist daraus ein Portfolio abgestufter Lösungen entstanden, das am unteren Ende kleinen Firmen einen günstigen Einstieg ermöglicht und am oberen Ende die hohen Ansprüche global aktiver Großunternehmen abdeckt. Die Vault-Produktfamilie für diese unterschiedlichen PDM-Anforderungen bildet heute die unverzichtbare Infrastruktur der Digital-Prototyping-Lösungen von Autodesk.

Autodesk Vault

Mit der Versionsverwaltung, der Sperrung von in Arbeit befindlichen Dateien, der Referenzierung der Baugruppenhierarchie, dem Teileverwendungsnachweis, der effizienten Suche,

einer intelligenten Dateiverwaltung, die beispielsweise hilft, Konstruktionen mit allen dazugehörigen Dateien zu kopieren, stellt Autodesk Vault den Inventor-Anwendern die Grundfunktionen für das Datenmanagement zur Verfügung. Die sichere Datenverwaltung, -strukturierung und -verfolgung über einen zentralen Speicherort optimiert die Erstellung, Ablage und gemeinsame Nutzung von Daten in der digitalen Produktentwicklung. Diese Basissoftware ist ohne Aufpreis in AutoCAD, AutoCAD Mechanical und AutoCAD Inventor Suite enthalten.

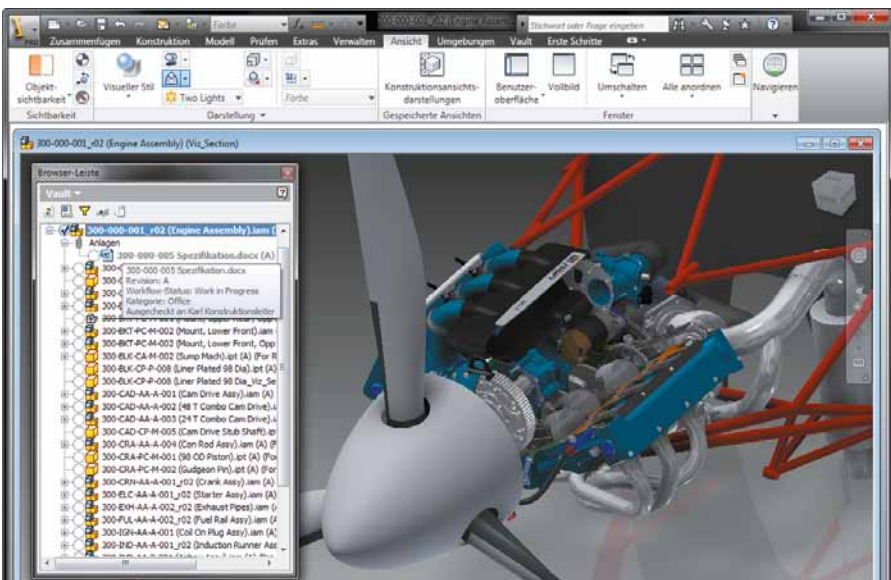


Die Autodesk Vault Basissoftware ist ohne Aufpreis in AutoCAD, AutoCAD Mechanical und AutoCAD Inventor Suite enthalten.

Autodesk Vault Workgroup

Die Software Autodesk Vault Workgroup bietet weiter gehende Funktionen. Sie stellt einen einfachen Schritt für die Anwender dar, die heute vor der Entscheidung stehen, erstmals eine PDM-Lösung einzuführen, eine veraltete Zeichnungsverwaltung abzulösen oder vom bisher genutzten Autodesk Vault zu einer teamfähigen, dokumentorientierten und produktiveren Datenverwaltung für ihre digitale Produktentwicklung zu wechseln. Vault Workgroup hilft, automatisch Dateinamen und -nummern sowie Änderungsindizes nach firmenspezifischen Regeln zu vergeben. Das

entlastet den Konstrukteur. Das Paket enthält den gesamten Funktionsumfang von Vault und verwaltet zusätzlich ein Status-Attribut für Dateien. Es unterstützt so die Möglichkeit, ein Dokument freizugeben und vor weiteren Änderungen zu schützen. Für Sondermaschinenbauer ist diese Funktionalität praktisch unverzichtbar, um sicherzustellen, dass sie die korrekten Daten rasch wiederfinden, wenn der Kunde zwei Jahre später mit einem Problem anruft, Änderungen vornehmen will oder Teile nachbestellt.



Die Autodesk PDM-Produkte sind tief integriert in die Autodesk-CAD-Systeme. Diese Integration erleichtert die Verwaltung der Produktdaten in allen Phasen der digitalen Produktentwicklung. Sie hilft Zeit zu sparen und Fehler zu vermeiden. Im Bild die Autodesk Vault-Funktionen, integriert in Autodesk Inventor.

Vault Workgroup erteilt eine Freigabe auf Basis eines Dokuments, kann also beispielsweise eine Zeichnung freigeben. Diese Arbeitsweise ist in zahlreichen Unternehmen gang und gäbe. Daher kann man Vault Workgroup sehr leicht einführen, ohne die vorhandenen Abläufe im Unternehmen zu ändern. Modifikationen (Revisionen) und alle Zustände einer Konstruktion im Laufe der Entwicklung werden damit festgehalten. Zusätzliche Sicherheitsfunktionen regeln unter anderem die Zugriffsberechtigung der Anwender nach ihrer Gruppenzugehörigkeit oder Aufgabe im Unternehmen.

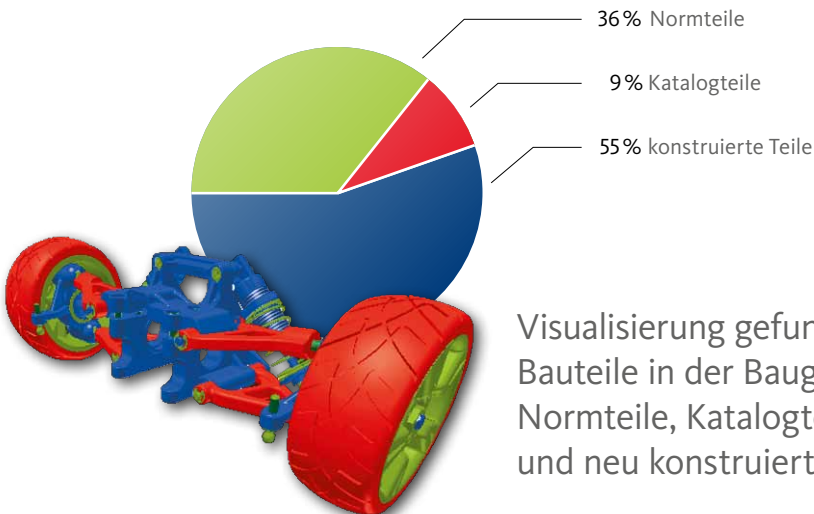
CAD-Integration durch visuelle Funktionen

Die enge Integration in Inventor erlaubt beispielsweise die Visualisierung von PDM-Funktionen oder Attributen, etwa die farbige Darstellung von Bauteilen, die bei einer Suche gefunden wurden oder die unterschiedliche Einfärbung aller freigegebenen, in Arbeit befindlichen oder noch auf die Freigabe wartenden Teile. Das liefert einen visuellen, übersichtlichen und schnellen Überblick über den Stand eines Projekts.


CAD-Eigenschaften (Attribute, Properties) und PDM-Status-Informationen findet der Inventor-Anwender in den Datenblättern (Data Cards) an einer Stelle und bearbeitet sie so direkt in Inventor – ohne einen separaten PDM-Client. Der CAD-Administrator kann in Regeln festlegen, welche Felder in den Datenblättern zwingend ausgefüllt werden müssen, damit sich kein Schlendrian einschleicht.

Microsoft-Office-Dokumente integriert verwalten

Die Integration mit Microsoft Office, einschließlich Office 2007, erlaubt die einfache Verwaltung von Nicht-CAD-Daten wie Spezifikationen, Berechnungen und Präsentationen. Eine Preview-Funktion für Office-Dateien wie Word-Dokumente, Excel-Sheets und PowerPoint-Präsentationen erlaubt den schnellen Blick auf den Inhalt von Dateien, ohne gleich die jeweilige Applikation starten zu müssen.



Visualisierung gefundener Bauteile in der Baugruppe: Normteile, Katalogteile und neu konstruierte Teile



Alle Teammitglieder arbeiten am digitalen Prototyp, ohne ihre Daten gegenseitig zu überschreiben. Hierfür wird eine Konstruktion zunächst ausgecheckt, dann bearbeitet und anschließend wieder eingchecked.

Der Zeitpunkt, die Gründe und der Urheber von Änderungen werden genau erfasst. Mit der Unterstützung einer teamorientierten und kontrollierten Zusammenarbeit realisieren die Unternehmen ohne Beeinträchtigung der bestehenden Konstruktionsprozesse spürbare Produktivitätssteigerungen. Vault Workgroup lässt sich nahtlos mit den Autodesk-Systemen Inventor, AutoCAD Electrical, AutoCAD Mechanical oder AutoCAD integrieren. Das sorgt für geradlinige Arbeitsabläufe, erleichtert die Verwaltung der Daten und hilft Zeit zu sparen.

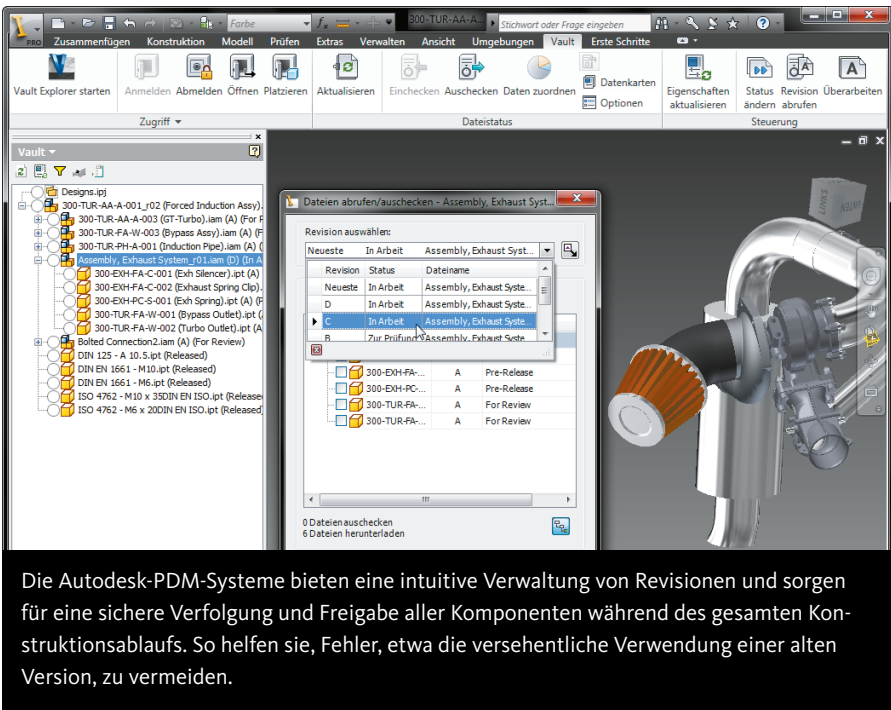
Vault Workgroup lässt sich bequem installieren, verwenden und verwalten. Die unkomplizierte Implementierung gewährleistet einen raschen ROI.

Effizientere Suche und Wiederverwendung von Daten

Intelligente Suchfunktionen, etwa mit abgespeicherten, häufig benötigten Suchkriterien, gewährleisten einen schnellen, effektiven Datenzugriff. Die Konstrukteure benötigen weniger Zeit für das Auffinden digitaler Informationen und ersparen sich unnötige Doppelarbeit. Mit den effizienten Werkzeugen für das Kopieren und die Wiederverwendung vorhandener Baugruppen mit allen zugehörigen Daten reduzieren sie Aufwand und Kosten. Denn das ist die effizienteste Konstruktionsmethode: eine vorhandene Konstruktion oder Bauteile wiederzuverwenden, statt sie neu zu konstruieren und obendrein die Lagerkosten für zusätzliche Teile zu verursachen. Der Verwendungsnachweis zeigt, wo ein Teil verwendet wird, und hilft die Auswirkungen einer Änderung einzuschätzen.



Kontrolle von Statusänderungen, Regeln und Zugang zu den Daten: Das PDM-System sorgt für eine sichere Verwaltung der Produktdaten vom ersten Entwurf bis zur Archivierung.



Die Autodesk-PDM-Systeme bieten eine intuitive Verwaltung von Revisionen und sorgen für eine sichere Verfolgung und Freigabe aller Komponenten während des gesamten Konstruktionsablaufs. So helfen sie, Fehler, etwa die versehentliche Verwendung einer alten Version, zu vermeiden.

Integriertes Änderungsmanagement

Die PDM-Software beschleunigt die Konstruktionszyklen und sorgt für eine höhere Datenqualität. Vault Workgroup erlaubt die Steuerung der Änderungs- und Freigabeprozesse unmittelbar aus den Konstruktionsanwendungen heraus. Der Konstrukteur kann mit der Software eine komplette Änderungshistorie durchführen, Varianten verwalten und hat die Möglichkeit, jederzeit problemlos zu einem früheren Entwurf zurückzukehren.

Einfache Verwaltung und Konfiguration

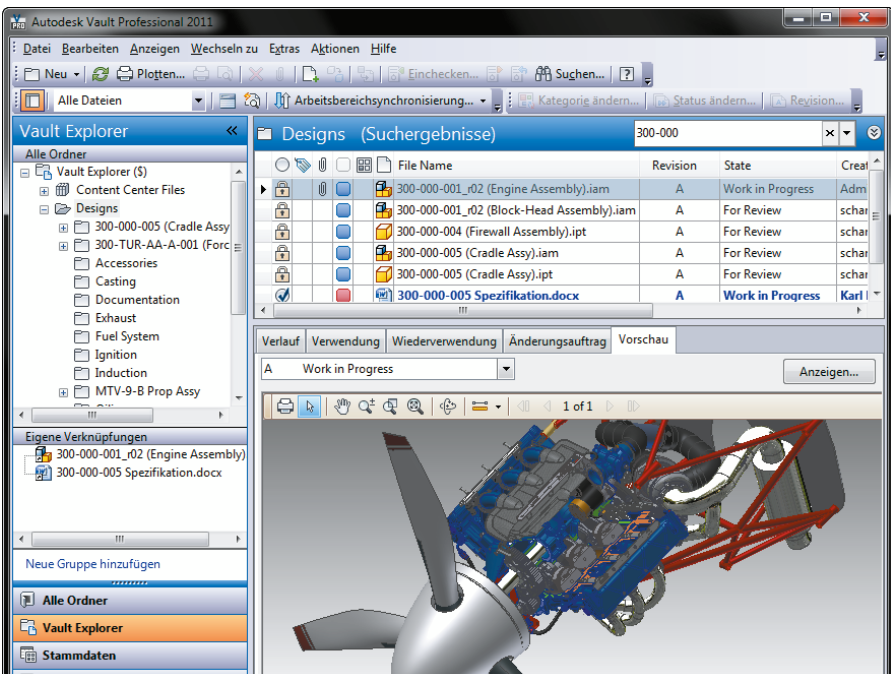
Vault Workgroup lässt sich bequem installieren, verwenden und verwalten. Die unkomplizierte Implementierung gewährleistet einen raschen ROI. Die Software bietet dem Administrator die erforderliche Skalierbarkeit

zur Verwaltung selbst großer Arbeitsgruppen. Für den Datenzugriff kann er verschiedene Zugangsbeschränkungen, z. B. auf Ordner- oder Dateiebene, einrichten. Auch Berechtigungen zur Durchführung von Statusänderungen oder die Beschränkung des Zugriffs auf Dateien mit bestimmtem Status definiert er auf diese Weise. Ein Client Extension SDK (Software Development Kit) ermöglicht Anpassungen kundenspezifischer Clientfunktionen und Modifikationen der Benutzeroberfläche. Dienstprogramme für die Stapelverarbeitung von Plotaufträgen erleichtern das Plotten kompletter Aufträge oder Projekte.

Autodesk Vault Collaboration

Autodesk Vault Collaboration ergänzt Vault Workgroup um die Möglichkeit der Replikation über mehrere Standorte und einen Webclient und erlaubt so, das Datenmanagement über mehrere Standorte sowie auf externe oder mobile Anwender auszuweiten. Die Konstruktionsdaten können komplett oder selektiv repliziert werden. Die selektive Replikation dient der Sicherheit: Daten, die an anderen Standorten nicht benötigt werden, sollen dort auch nicht liegen, damit sie nicht

unnötig der Gefahr eines Datendiebstahls ausgesetzt sind. Ein Webclient ist Bestandteil dieses Paketes. Er ermöglicht die Nutzung der PDM-Funktionen, den lesenden Zugriff, einschließlich einer bildlichen Vorschau in einem Webbrowser, ohne dass eine CAD-Lizenz erforderlich wäre. So können Anwender in der Fertigung oder am Montageort auf Zeichnungen zugreifen, sie anzeigen oder auch ausdrucken.



Die Ausgabe der Produktdaten im DWF-Format ermöglicht es den Kollegen außerhalb der Konstruktion, diese Daten zu überprüfen, auszudrucken oder Anmerkungen vorzunehmen, ohne die Originaldaten zu verändern.

Autodesk Vault Collaboration ergänzt Vault Workgroup um die Möglichkeit der Replikation über mehrere Standorte und einen Webclient und erlaubt so, das Datenmanagement über mehrere Standorte sowie auf externe oder mobile Anwender auszudehnen.

Autodesk Vault Professional

Autodesk Vault Professional unterstützt (zusätzlich zu dem Umfang von Vault Collaboration) die Verwaltung von Konstruktionsänderungen und Stücklisten, erleichtert die Übergabe an die Fertigung und die Zusammenarbeit an unterschiedlichen Standorten. Das Paket unterstützt die Integration von Warenwirtschaftssystemen (ERP-Systemen) und die frühzeitige Zusammenarbeit mit den Abteilungen außerhalb der Konstruktion, um Verzögerungen durch unzureichende Kommunikation in der Produktentwicklung zu vermeiden.

CAD und PDM aus einer Hand

Autodesk liefert CAD- und PDM-Lösungen aus einer Hand. Das bedeutet optimale Integration der Datenverwaltung in die Konstruktionsumgebung und synchrone Release-Zyklen. Autodesk-Kunden müssen sich keine Sorgen um die Kompatibilität einer neuen PDM-Version mit ihrem CAD-System machen.

Abgestuftes PDM-Portfolio von Autodesk



Autodesk Vault

Datenmanagement
laufender Projekte

Autodesk Vault Workgroup

Revisionsverwaltung
und Sicherheit

Autodesk Vault Collaboration

Skalierbarkeit
für große Arbeits-
gruppen und
mehrere Standorte

Autodesk Vault Professional

Integration mit
Fertigungs- und
Unternehmens-
systemen

Autodesk Vault Professional
unterstützt die Integration
von Fertigungs- und Unter-
nehmenssystemen.

PDM-Lösungen von Autodesk:

Von der Basissoftware Vault bis zu Vault Professional

Funktionen	Autodesk Vault	Autodesk Vault Workgroup	Autodesk Vault Collaboration	Autodesk Vault Professional
Werkzeuge für die Dateiverwaltung	✓	✓	✓	✓
Einzelne Arbeitsgruppe	✓	✓	✓	✓
Schnelle Suchläufe	✓	✓	✓	✓
Integration mit Autodesk-CAD-Anwendungen	✓	✓	✓	✓
Wiederverwendung von Konstruktionen	✓	✓	✓	✓
Revisions- und Statusmanagement für Dateien		✓	✓	✓
Stapelverarbeitung von Plot-Aufträgen		✓	✓	✓
Autom. Dateibenennung bzw. -nummerierung		✓	✓	✓
Stand-alone-Client für Benutzer ohne CAD-Softw.		✓	✓	✓
Datei- und Ordnersicherheit		✓	✓	✓
Generierung von Listen und Berichten		✓	✓	✓
Serverbasiertes Publizieren von DWF-Dateien		✓	✓	✓
Replikation über mehrere Standorte			✓	✓
Webclient für Druck / Anzeige in der Fertigung			✓	✓
Stücklistenverwaltung				✓
Verwaltung von Änderungsaufträgen				✓
Kopplung mit Unternehmenssystemen				✓

Impressum

Herausgeber

Autodesk GmbH
Aidenbachstraße 56
81379 München
Deutschland

Weiteres Informationsmaterial zu den Autodesk Produkten und die Adresse eines Fachhändlers in Ihrer Nähe bekommen Sie über die Autodesk Infoline unter **0049 / (0)180 - 5 22 59 59***

* 14 Cent/Min. aus dem dt. Festnetz, 42 Cent/Min. aus dt. Mobilfunknetzen. Bei internationalen Gesprächen fallen die üblichen Auslandsgebühren an.

Oder besuchen Sie uns im Internet unter **www.autodesk.de**

www.bsa.org



Zeigen Sie Software-Piraterie an unter **0049 / (0)180 - 5 22 59 59***

Autodesk GmbH

Aidenbachstraße 56
81379 München
Deutschland

Autodesk Ges.m.b.H

Dr.-Schauer-Straße 26
4600 Wels
Österreich

Autodesk S.A.

Puits-Godet 6
2002 Neuchâtel
Schweiz

Weitere Informationen

Bei Fragen stehen Ihnen unsere Vertragshändler mit hervorragendem Produktwissen, umfassenden Branchenkenntnissen und weiteren wertschöpfenden, über den reinen Softwareverkauf hinausgehenden Leistungen zur Seite. Autodesk Vault erhalten Sie bei Ihrem Autodesk-Vertragshändler. Unter www.autodesk.de/haendler finden Sie einen Vertragshändler in Ihrer Nähe.

Aus- und Weiterbildungsprogramm

Ganz gleich, ob Sie sich für Schulungen unter der Leitung von Dozenten oder mit freier Zeiteinteilung, Onlinekurse oder Lehrmaterial interessieren – Autodesk hat für jeden Bedarf eine Lösung parat. Profitieren Sie vom Know-how der Experten in den Autodesk Authorized Training Centers (ATC®), nutzen Sie die online und im Buchhandel erhältlichen Lernprogramme für das Eigenstudium, und stellen Sie Ihre Fähigkeiten mit einer Autodesk-Zertifizierung unter Beweis. Weitere Informationen finden Sie unter www.autodesk.de/atc

Service- und Supportleistungen von Autodesk

Sichern Sie sich unmittelbare Geschäftsvorteile, und profitieren Sie von effizienteren Arbeitsabläufen beim Einsatz Ihrer Lösung von Autodesk. Die attraktiven Kaufoptionen, Begleitprodukte, Beratungs- und Supportleistungen sowie Schulungen von Autodesk und seinen Partnern gewährleisten eine maximale Investitionsrendite und mehr Wettbewerbsvorteile für Kunden sämtlicher Branchen. Weitere Informationen erhalten Sie unter www.autodesk.de/support

Service für Dozenten und Studenten

Für Dozenten und Studenten gibt es die aktuelle Software von Autodesk zum kostenfreien Download unter www.students.autodesk.de

Autodesk Subscription (Servicevertrag)

Genießen Sie die Vorzüge einer gesteigerten Produktivität, vorhersehbaren Budgetplanung und einfacheren Lizenzverwaltung mit Autodesk® Subscription. Sie erhalten alle neuen Upgrades für Ihre Autodesk-Software und sämtliche Produkt-erweiterungen, die während der Laufzeit Ihres Subscription-Vertrags erscheinen. Darüber hinaus profitieren Sie von attraktiven Lizenzbedingungen, die ausschließlich Subscription-Kunden angeboten werden. Eine Reihe von Community-Angeboten – darunter direkter Web-Support von Autodesk-Experten und flexible E-Learning-Optionen zur Erweiterung Ihrer Fähigkeiten – machen Autodesk Subscription zur idealen Lösung, mit der Sie Ihre Investition in Autodesk-Software optimal nutzen. Weitere Informationen erhalten Sie unter www.autodesk.de/subscription

*Kostenlose Produkte unterliegen den Bedingungen des Lizenzvertrags für Endkunden, der beim Download der Software mit auf den Rechner geladen wird.

Bildmaterial mit freundlicher Genehmigung von BHS Sonthofen GmbH, FSP Automations GmbH, G+R GreenTech GmbH, Perndorfer Maschinenbau, ISM Kirschbaum, GIS AG und Weima Maschinenbau GmbH.

Autodesk, ATC, AutoCAD, Autodesk Inventor, DWF und Inventor sind entweder eingetragene Marken oder Marken von Autodesk, Inc. und/oder ihren Tochtergesellschaften bzw. verbundenen Unternehmen in den USA und/oder anderen Ländern. Alle anderen Marken, Produktnamen und Kennzeichen sind Eigentum der jeweiligen Inhaber. Autodesk behält sich vor, Produkt- und Service-Angebote sowie Spezifikationen und Preise jederzeit ohne vorherige Benachrichtigung zu ändern. Autodesk übernimmt keine Gewährleistung für die Richtigkeit der Angaben.
© 2010 Autodesk, Inc. Alle Rechte vorbehalten.

