

# Mit customX zur perfekten Welle

Im Webshop der MiniTec GmbH & Co. KG können Kunden verschiedene Linearkomponenten mit Hilfe von customX konfigurieren



**MiniTec**  
THE ART OF SIMPLICITY



Mit wenigen Klicks zur individuell konfigurierten Welle.

**Die Lineartechnik hat zentrale Aufgaben im Maschinen- und Anlagenbau. Linearsysteme setzen Antriebskräfte um und sorgen für Bewegung. Passend zu seinem Profilbaukasten bietet MiniTec deshalb ein breites Produktspektrum im Bereich Lineartechnik und erfüllt die Wünsche seiner Kunden nach einem einfachen Bestellprozess: Viele Linearkomponenten lassen sich im Webshop individuell konfigurieren und direkt anfragen. Die „Maschine“ im Hintergrund, der Konfigurator von customX, generiert nach der Bestellung sämtliche Dokumente, die für Produktion und Warenwirtschaft nötig sind.**

Viele Konstruktionen im Maschinenbau erfüllen erst durch Lineartechnik ihre eigentliche Funktion. Das beginnt bei einfachen Breiten-, Längen- oder Höhenverstellungen und geht über Vorrichtungen für Be- und Entladevorgänge („Pick & Place“) bis hin zu Messeinrichtungen und mehrdimensional arbeitenden Portalrobotern. Die MiniTec GmbH & Co. KG im pfälzischen Schönberg-Kübelberg gehört zu den Spezialisten auf diesem Gebiet. Das mittelständische Unternehmen beschäftigt rund 420 Experten an elf Standorten im In- und Ausland und wurde in einer Studie des Forschungszentrums Mittelstand der Universität Trier 2022 als „Hidden Champion“ identifiziert.

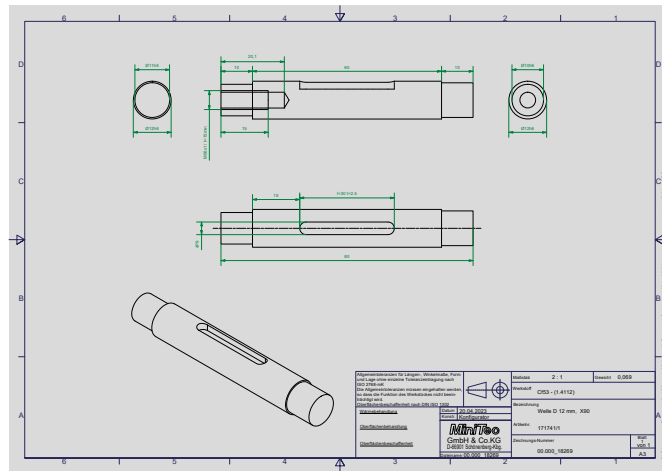
## Die Kunst der Einfachheit

Alle für die Produkte wesentlichen Kompetenzen und Komponenten werden im eigenen Haus vorgehalten und kontinuierlich optimiert. Das gilt für die Baukastensysteme genauso wie für die individuell gefertigten Produkte. Die Kunst der Einfachheit ist das Leitmotiv der Produktentwicklung, und so einfach soll auch der Prozess von der Bestellung bis zur Fertigung sein. „Unsere Kundinnen und Kunden müssen verstehen, was wir tun und was wir für sie leisten können“, sagt Tobias Doll, Geschäftsführer für den Bereich Produktion.

Einfachheit war auch die Vorgabe bei der Neukonzeption der MiniTec-Webseite. Im Fokus standen eine leichte Bedienbarkeit, intuitives Arbeiten und kurze Wege zum Ziel. Dabei zeigte sich, dass viele Kunden ihre Produkte am liebsten selbst konfigurieren.

 customX





Tobias Doll, Geschäftsführer für den Bereich Produktion, lebt die Unternehmensphilosophie: Die Kunst der Einfachheit.

### Kunden wollen selbst konfigurieren

Dieser Wunsch und die Notwendigkeit, intern Prozesse zu optimieren, passten perfekt zusammen. Bei der Suche nach einer leistungsstarken Konfigurator-Lösung wurden die Verantwortlichen beim CAD-Lieferanten fündig: MuM beliefert MiniTec mit Autodesk Inventor, und die Software-Plattform customX der gleichnamigen MuM-Tochter aus Limburg bot sich mit ihrem großen Leistungsumfang an. Das Regelwerk sollte nach Schulung im eigenen Haus erarbeitet werden; Schnittstellen zu vorhandenen Systemen wurden in Zusammenarbeit mit dem Entwicklerteam von customX realisiert.

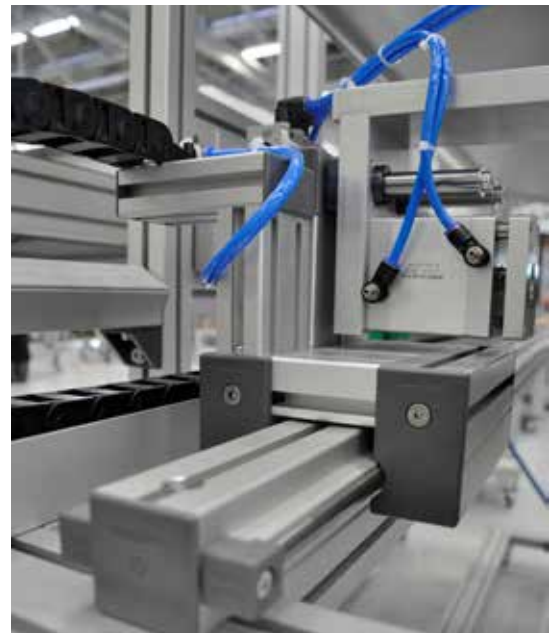
### Startpunkt: Wellen

Eine Produktgruppe nach der anderen wird per customX verfügbar gemacht. Gestartet wurde mit den Wellen. MiniTec ist Spezialist für die Bearbeitung randschichtgehärteter Präzisionsstahlwellen, die in der Lineartechnik eingesetzt werden. Das Leistungsspektrum reicht vom einfachen Zuschnitt bis zur komplett gefertigten Antriebsachse inkl. aller Dreh-, Bohr- und Fräsarbeiten.

### Alle Dokumente entstehen automatisch

Mit dem neuen Konfigurator wird die Bestellung per Web leicht: Im ersten Schritt wird die Welle ausgewählt und durch Anzahl und Art der Absätze sowie durch das Material näher bestimmt. Danach werden für jeden Absatz Maße und Eigenschaften festgelegt. Auswahlmenüs stellen bei einigen Abfragen sicher, dass nur sinnvolle Eingaben gemacht werden und die Welle gefertigt werden kann. In der 3D-Vorschau ist der Preis für die konfigurierte Welle sichtbar. Angefragt wird mit einem Knopfdruck. Der Kunde kann dann sowohl die STEP-Datei als auch die Spezifikation und die Fertigungszeichnung herunterladen – customX generiert im Hintergrund die gesamte Dokumentation in wenigen Minuten. Zeitgleich steht diese auch dem MiniTec-Vertrieb zur Verfügung. Dieses Vorgehen spart viel Zeit bei der Angebotsanfrage und -erstellung, aber auch bei der weiteren Auftragsbearbeitung.





Vorauswahl für die Wellenkonfiguration. Der Kunde definiert mit wenigen Klicks die Grundeigenschaften der Welle.

### Integration interner Systeme

Die Schnittstellen zum ERP-System und zum Webshop wurden von customX an die Anforderungen von MiniTec angepasst. Dabei steckt der Teufel im Detail, wie Tobias Doll erläutert. Es war viel Koordination und Zusammenarbeit erforderlich. Auch galt es, die Sicherheit der Gesamtlösung zu beachten. Zu schnell kann sich ein Türchen für Hacker öffnen. Offene Kommunikation und viel Abstimmungsarbeit stellten sicher, dass alles korrekt läuft. Erst nach vielen Tests durch die Außendienstmitarbeitenden durften die Kunden den Konfigurator nutzen. Danach entwickelte das Team den Konfigurator für Verstellereinheiten (ebenfalls Linearkomponenten). Auch dieser steht inzwischen auf der MiniTec-Webseite zur Verfügung und erfreut sich einer intensiven Nutzung.

### Erfolgsfaktor Digitalisierung

Klar ist schon jetzt, dass MiniTec mit customX in Sachen Prozessoptimierung auf dem richtigen Weg ist. „Digitalisierung ist ein entscheidender Erfolgsfaktor“, sagt Tobias Doll. „Wenn unsere Kunden schneller zum Ziel kommen und gleichzeitig die Mitarbeitenden in der Konstruktionsabteilung effizienter arbeiten können, haben wir – nicht zuletzt dank customX – alles richtig gemacht.“

Das Endergebnis: Die 3D-Ansicht der Welle samt Preis. Der Kunde kann nach der Bestellung eine STEP-Datei, die Fertigungszeichnung oder die Spezifikation herunterladen.



## Ihr Partner ganz nah – für mehr Produktivität und Effizienz

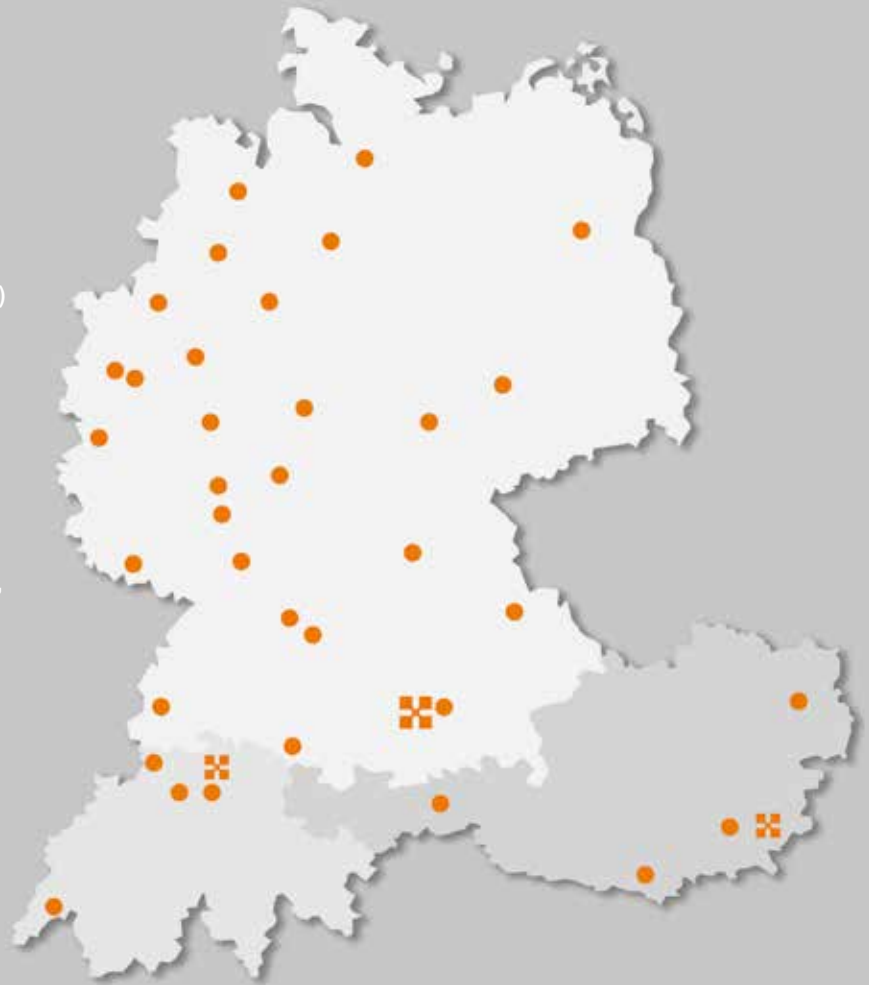
An rund 40 Standorten in Deutschland, Österreich und in der Schweiz. Auf Mensch und Maschine (MuM) können Sie sich verlassen – seit über 35 Jahren.

## Passende Digitalisierungslösungen und umfassende Dienstleistungen

Mit über 1.000 Mitarbeitern weltweit gehört MuM zu den führenden Anbietern für Computer Aided Design, Manufacturing und Engineering (CAD/CAM/CAE), Product Data Management (PDM) und Building Information Modeling (BIM).

Bei MuM erhalten Sie alles aus einer Hand:

- Analyse
- Beratung
- Konzeption
- Projektierung
- Lösungsangebot
- Softwarelieferung
- Implementierung
- Anpassung
- Programmierung
- Schulung
- Support



**Mensch und Maschine  
Deutschland GmbH**  
Argelsrieder Feld 5  
82234 Wessling

☎ +49 (0)81 53 / 933 0  
[www.mum.de](http://www.mum.de)

**Mensch und Maschine  
Austria GmbH**  
Großwilfersdorf 102/1  
8263 Großwilfersdorf 1

☎ +43 (0)33 85 / 660 01  
[www.mum.at](http://www.mum.at)

**Mensch und Maschine  
Schweiz AG**  
Zürichstrasse 25  
8185 Winkel

☎ +41 (0)44 864 19 00  
[www.mum.ch](http://www.mum.ch)

**AUTODESK**  
Platinum Partner

Authorized Developer  
Authorized Certification Center  
Authorized Training Center

**mensch  maschine**  
CAD as CAD can