



Handbuch

AutoCAD LT Grundlagen 2022



Leseprobe

mensch  **maschine**
CAD as CAD can

Dieses Werk ist urheberrechtlich geschützt.

Alle Rechte, auch die der Übersetzung, des Nachdrucks und der Vervielfältigung von dieser Seminarunterlage oder von Teilen daraus, sind dem Herausgeber vorbehalten. Kein Teil dieser Arbeit darf in irgendeiner Form (Druck, Fotokopie, Mikrofilm oder einem anderen Verfahren) ohne schriftliche Genehmigung der Mensch und Maschine Deutschland GmbH Kirchheim / Teck reproduziert oder unter Verwendung elektronischer Systeme verarbeitet, vervielfältigt oder verbreitet werden.

Copyright © 2021 by Mensch und Maschine Deutschland GmbH
Schülestraße 18 D-73230 Kirchheim / Teck Telefon: +49(0)7021/9348820

Hinweis

Die Übungsdateien zum Handbuch finden Sie unter
<https://www.mum.de/autocaddata>.

Inhaltsverzeichnis

Kapitel 1	17
1 Grundlagen zum Zeichnen	17
1.1 AutoCAD LT-Oberfläche	17
1.1.1 Aliasse bearbeiten	20
1.2 Multifunktionsleiste	21
1.2.1 Multifunktionsleiste verkleinern	22
1.2.2 Registerkarteneinstellungen	24
1.2.3 Gruppeneinstellungen	24
1.2.4 Arbeitsbereiche	25
1.2.5 Fixierung aufheben	27
1.2.6 Befehlsgruppen verschieben	28
1.2.7 Multifunktionsleiste schließen	29
1.2.8 Schnellzugriff-Werkzeugkasten	30
1.3 Quickinfo	32
1.3.1 Quickinfo Einstellungen	33
1.3.2 Maussensitive Quickinfo	34
1.4 Titelleiste, BKS / WKS Symbol	36
1.4.1 Titelleiste	36
1.4.2 WKS / BKS Symbol	37
1.4.3 WKS / BKS Symbol Eigenschaften	39
1.4.4 Umgang mit Benutzerkoordinatensystemen	40
1.5 Befehlsfenster, Textfenster	43
1.5.1 Einstellung der Größe des Befehlsfensters	43
1.5.2 Aufruf von Befehlsoptionen	44
1.5.3 Eingabeeinstellungen des Befehlsfensters	45
1.5.4 Befehlsalias-, AutoKorrektur- und Synonymliste bearbeiten	49
1.5.5 Zuletzt verwendete Befehle aufrufen	51
1.5.6 Textfenster	52
1.6 Statuszeile	53
1.7 Maustastenbelegung	54
1.8 Befehlseingaben über die Tastatur	55
1.8.1 Hotkeys	58
1.9 Kontextmenüs	59
1.9.1 Rechtsklick - Anpassung	62
1.10 Funktionstasten Übersicht	63

Kapitel 2	65
2 Statuszeile	65
2.1 Statuszeile	65
2.1.1 Koordinaten	67
2.1.2 Modellbereich	67
2.1.3 Raster- und Fangmodus	68
2.1.4 Dynamische Eingabe	70
2.1.5 Orthomodus	72
2.1.6 Polare Spur	73
2.1.7 Isometrische Zeichnung	76
2.1.8 Objektfang	77
2.1.9 Objektfangspur	78
2.1.10 Linienstärke	79
2.1.11 Transparenz	80
2.1.12 Wechselnde Auswahl	81
2.1.13 Beschriftungssichtbarkeit	82
2.1.14 Automatische Maßstäbe	82
2.1.15 Beschriftungsmaßstab	82
2.1.16 Arbeitsbereiche	83
2.1.17 Beschriftungsüberwachung	83
2.1.18 Einheiten	85
2.1.19 Schnelleigenschaften	86
2.1.20 Benutzeroberfläche sperren	87
2.1.21 Objekte isolieren/verbergen	88
2.1.22 Hardware Beschleunigung	89
2.1.23 Systemvariablenüberwachung	90
2.1.24 Zuverlässige Autodesk DWG-Datei	93
2.1.25 Vollbild	94
Kapitel 3	97
3 Einstieg	97
3.1 Erstellen neuer Zeichnungen	100
3.2 SNEU Befehl	101
3.3 Speichern von Zeichnungen	102
3.3.1 Speichern unter	102
3.3.2 Speichern	106
3.3.3 Automatisches Speichern	107
3.3.4 Zeichnungswiederherstellungsmanager	108
3.3.5 Wiederherstellen	109
3.3.6 Überprüfen	111
3.4 Zeichnungssicherheit	112
3.4.1 Digitale Signaturen	112
3.5 Zeichnungen öffnen	113
3.6 Zeichnungsdateien schließen	116
3.7 AutoCAD LT beenden	118

Kapitel 4	121
4 AutoCAD LT Hilfe	121
4.1 Dateiregisterkarte Start	122
4.1.1 Schalter Öffnen	123
4.1.2 Schalter Neu	123
4.1.3 Bereich Aktuell	124
4.1.4 Bereich Autodesk Docs	125
4.1.5 Bereich Schulungen	126
4.1.6 Bereich Online Ressourcen	126
4.1.7 Bereich Announcements (Ankündigungen)	127
4.1.8 Bereich Verbinden	127
4.2 AutoCAD LT Hilfe	128
4.2.1 Suchen	129
4.2.2 Befehle oder Systemvariablen alphabetisch suchen	130
4.2.3 Neue, aktualisierte und veraltete Befehle und Systemvariablen	131
4.2.4 Offline-Hilfe und Beispieldateien	132
4.3 Infocenter	133
4.4 Autodesk Desktop-App	134
4.5 Direkthilfe	135
4.6 Befehlszeilenhilfe	136
4.7 Befehlssuche	137
Kapitel 5	139
5 Arbeiten im Team	139
5.1 Freigegebene Ansichten	139
5.1.1 Autodesk Viewer (Browser)	144
5.2 Freigeben	150
5.3 Bandpalette	155
5.4 Arbeiten mit WEB & Mobile	159
5.4.1 WEB & Mobile einrichten	159
5.4.2 Speichern in WEB & Mobile	162
5.4.3 Öffnen über WEB & Mobile	163
5.5 Autodesk Docs	164
5.5.1 In Autodesk Docs verschieben	167

Kapitel 6	171
6 Koordinaten	171
6.1 Kartesische Koordinaten	172
6.1.1 Absolute Kartesische Koordinaten	172
6.1.2 Relative Kartesische Koordinaten	173
6.1.3 Polare Koordinaten	174
6.1.4 Absolute Polar Koordinaten	175
6.1.5 Relative Polar Koordinaten	176
Kapitel 7	181
7 Objektfang	181
7.1 Objektfangfunktionen	182
7.1.1 Temporärer Spurpunkt	183
7.1.2 Fang Von	183
7.1.3 Mitte zwischen 2 Punkten	183
7.1.4 Punktfiler	183
7.1.5 Endpunkt	184
7.1.6 Mittelpunkt	184
7.1.7 Schnittpunkt	184
7.1.8 Angenommener Schnittpunkt	184
7.1.9 Hilfslinie	184
7.1.10 Zentrum	185
7.1.11 Geometrisches Zentrum	185
7.1.12 Quadrant	185
7.1.13 Tangente	185
7.1.14 Lot	185
7.1.15 Parallele	185
7.1.16 Punkt	186
7.1.17 Basispunkt	186
7.1.18 Nächster	186
7.1.19 Keiner	186
7.1.20 Objektfang-Einstellungen	186
7.2 Permanenter Objektfang	187

Kapitel 8	191
8 Taschenrechner	191
8.1 Taschenrechner Befehle	192
8.1.1 Löschen	192
8.1.2 Protokoll löschen	192
8.1.3 Wert in Befehlszeile einfügen	192
8.1.4 Koordinaten ermitteln	192
8.1.5 Abstand zwischen zwei Punkten	192
8.1.6 Winkel der Linie, definiert durch zwei Punkte	192
8.1.7 Schnittpunkt zweier Linien, definiert durch vier Punkte	192
8.2 Zahlenfeld	193
8.3 Wissenschaftlich	193
8.4 Einheitenkonvertierung	194
8.5 Variablen	194
Kapitel 9	197
9 Zeichnungsobjekte erstellen	197
9.1 Linie	198
9.1.1 Schließen	198
9.1.2 Zurück	198
9.1.3 Weiter	199
9.2 Polylinie	201
9.3 Editieren von Polylinien	203
9.3.1 Bearbeiten der Scheitelpunkte	205
9.4 Polygon	209
9.5 Rechteck	210
9.6 Bogen	212
9.7 Kreis	213
9.8 Ring	216
9.9 Ellipse	217
9.10 Punkt	219
9.10.1 Punktstil	220
9.11 Teilen	221
9.12 Messen	222
9.13 Revisionswolke	223
9.13.1 Bearbeiten von Revisionswolken	225

Kapitel 10	229
10 Steuerung der Bildschirmanzeige	229
10.1 Echtzeit Zoom	230
10.2 Zoom Fenster	230
10.3 Zoom Grenzen	231
10.4 Zoom Alles	231
10.5 Zoom Vorher	231
10.6 Echtzeit Pan	232
10.7 Zoom Objekt	232
10.8 Zoom Zentrum	233
10.9 Zoom Größer	233
10.10 Zoom Kleiner	233
10.11 Zoom Skalieren	234
10.12 Zoom Dynamisch	234
10.13 Neuzeichnen	235
10.14 Regenerieren	235
10.15 Alles Regenerieren	236
10.16 Ansichts-Manager	237
10.17 Benannte Ansichten	242
10.17.1 Ansichtsfensterkonfigurationen	245
10.17.2 Verbinden	246
10.17.3 Holen	246
10.18 SteeringWheel	247
Kapitel 11	249
11 MDI (Multiple Document Interface)	249
11.1 Anzeigen und Wechseln zwischen mehreren Zeichnungen	250
11.2 Öffnen mehrerer Zeichnungen	254
11.3 Ausschneiden / Kopieren / Einfügen	255
11.3.1 Kopieren / Kopieren mit Basispunkt	256
11.3.2 Ausschneiden	256
11.3.3 Einfügen	257
11.4 Ziehen und Ablegen von Objekten	258
11.5 Eigenschaften übertragen	259
Kapitel 12	263
12 AutoCAD LT Befehle ungeschehen machen	263
12.1 Der Befehl Rückgängig	263
12.2 Der Befehl Wiederherstellen	264

Kapitel 13	265
13 Texte	265
13.1 Textstile erstellen	266
13.2 Texte erstellen	269
13.2.1 Absatztext	270
13.2.2 Einzeiliger Text	280
13.3 Übersicht von Textausrichtungen	282
13.3.1 Einfache Textausrichtungen	282
13.3.2 Kombinierbare Textausrichtung	283
13.4 Steuerzeichen	284
13.5 Editieren von Texten	285
13.5.1 Text und Absatztextbearbeitung	285
13.5.2 Absatztextbearbeitung über die Griffe	285
13.5.3 Texteingenschaften ändern	286
13.6 Suchen und Ersetzen	288
13.7 Rechtschreibprüfung	289
13.8 Textausrichtung	290
13.9 Text Position	291
13.10 Text-Skalierung	291
13.11 Textnachvorne	292
13.12 Zeichnungsreihenfolge	294
13.13 Objektfang Punkt bei Absatztexten	294
13.14 QTEXT	295
13.15 TEXTQLTY	295
13.16 TEXTFILL	295
Kapitel 14	297
14 Erstellen von Tabellen	297
14.1 Tabellenstil erstellen	298
14.2 Tabelle einfügen	304
14.3 Zelleninhalt bearbeiten	309
14.4 Zelleneigenschaften	310
14.5 Tabelle bearbeiten	313
Kapitel 15	317
15 Umgang mit Schriftfeldern	317
15.1 Aktualisieren von Schriftfeldern	320
15.2 Kontextmenü für Schriftfelder in Texten	321
15.3 Schriftfelder in Tabellen	322

Kapitel 16	325
16 Abfragen	325
16.1 ID Punkt	326
16.2 Liste	326
16.3 Schnell	327
16.4 Abstand	329
16.5 Radius	330
16.6 Winkel	331
16.7 Fläche	333
Kapitel 17	337
17 Arbeiten mit Zeichnungsebenen (Layer)	337
17.1 Layereigenschaften-Manager	338
17.1.1 Layer Ein / Aus	339
17.1.2 Layer Frieren und Tauen	339
17.1.3 Layer Sperren und Entsperrn	339
17.1.4 Farbe	340
17.1.5 Linientypen	341
17.1.6 Linienstärke	343
17.1.7 Transparenz	344
17.1.8 Plotstil	345
17.1.9 Plot	345
17.1.10 Frieren in neuem Ansichtsfenster	345
17.1.11 Kontextmenü im Layereigenschaften-Manager	346
17.1.12 Eigenschaftenfilter	348
17.1.13 Gruppenfilter	349
17.1.14 Kontextmenü für Strukturansicht und Listenansicht	352
17.1.15 Speichern von Layereinstellungen	353
17.1.16 Einstellungen	358
17.2 Layer-Management	360
17.3 Weitere Layerwerkzeuge	362
17.3.1 Layer aus	362
17.3.2 Alle Layer aktivieren	362
17.3.3 Layer isolieren	363
17.3.4 Isolierung von Layer aufheben	363
17.3.5 Layer frieren	363
17.3.6 Alle Layer tauen	364
17.3.7 Layer sperren	364
17.3.8 Layer entsperren	364
17.4 Objektlayer zum aktuellen machen	365
17.4.1 Layer anpassen	365

17.5 Vorheriger Layer	366
17.5.1 In aktuellen Layer ändern	366
17.5.2 Objekte in neuen Layer kopieren	366
17.5.3 Layeranzeige	367
17.5.4 Layer frieren in allen Ansichtsfenster, außer Aktuell	367
17.5.5 Layer zusammenführen	368
17.5.6 Layer löschen	368
17.6 In VonLayer ändern	369
17.7 Layerübertragung mit dem ADC	370
17.7.1 Layer übertragen	371
Kapitel 18	373
18 Konstruktionshilfslinien	373
18.1 Konstruktionslinie	374
18.2 Strahl	375
Kapitel 19	377
19 Objektwahl	377
19.1 Objektwahl	377
19.1.1 Visuelle Effekte.....	382
19.2 Schnellauswahl.....	384
19.3 Filter	389
19.4 Ähnliche auswählen	393
19.5 Ausgewähltes hinzufügen.....	395

Kapitel 20	397
20 Bearbeiten von Zeichnungselementen.....	397
20.1 Löschen.....	398
20.2 Hoppla	398
20.3 Schieben (Verschieben)	399
20.4 Kopieren.....	400
20.5 Verschachtelte Objekte kopieren	401
20.6 Strecken	402
20.7 Drehen.....	404
20.8 Ausrichten.....	407
20.9 Spiegeln	408
20.10 Skalieren.....	409
20.11 Stutzen.....	412
20.12 Dehnen.....	416
20.13 Fasen	420
20.14 Abrunden.....	422
20.15 Reihe.....	424
20.15.1 Rechteckige Anordnung.....	425
20.15.2 Polaranordnung	427
20.15.3 Pfadanordnung	430
20.15.4 Assoziative Anordnungen bearbeiten.....	433
20.17 Versetzen.....	444
20.18 An Punkt brechen	445
20.19 Bruch	446
20.20 Verbinden	447
20.21 Umkehren	448
20.22 Länge	449
20.23 Ursprung.....	450
20.24 Doppelte Objekte löschen	451
20.25 Zeichnungsreihenfolge.....	452
20.26 Objekteigenschaften-Manager (Eigenschaften).....	454
20.27 Griffe	458

Kapitel 21 **463**

21	Schraffieren von Flächen	463
21.1	Schraffuren erstellen.....	464
21.1.1	Gruppe Umgrenzungen	464
21.1.2	Gruppe Muster	465
21.1.3	Gruppe Eigenschaften.....	466
21.1.4	Gruppe Ursprung.....	469
21.1.5	Gruppe Optionen.....	471
21.1.6	Gruppe Schließen.....	475
21.1.7	Schraffur-Abstufung.....	476
21.2	Schraffur bearbeiten.....	477
21.2.1	Bearbeiten von nicht assoziativen Schraffurobjekte.....	480
21.3	Objektfang für Schraffuren ignorieren	481
21.4	Umgrenzung.....	482
21.5	Abdeckung.....	483

Kapitel 22 **485**

22	Erstellen von Bemaßungsstilen.....	485
22.1	Bemaßungsstile erstellen	486
22.1.1	Erstellen von neuen Bemaßungsstilen.....	487
22.1.2	Vorhandenen Bemaßungsstil bearbeiten.....	488
22.1.3	Überschreiben von Bemaßungsstilen	495
22.1.4	Vergleichen von Bemaßungsstilen	496
22.1.5	Aktivieren eines Bemaßungsstils	497
22.2	Bemaßungsstilübertragung mit dem ADC.....	499
22.2.1	Bemaßungsstile übertragen.....	500

Kapitel 23	503
23 Bemaßung	503
23.1 Bemaßung	506
23.2 Linearbemaßung	512
23.3 Ausgerichtete Bemaßung	514
23.4 Winkelbemaßung	515
23.5 Bogenlängenbemaßung	516
23.6 Radiusbemaßung	517
23.7 Durchmesserbemaßung	518
23.8 Verkürzte Radiusbemaßung	519
23.9 Koordinatenbemaßung	520
23.10 Basislinienbemaßung	521
23.11 Weiterführende Bemaßung	522
23.12 Schnellbemaßung	523
23.13 Bemaßungsplatz anpassen	524
23.14 Bemaßungsbruch	525
23.15 Form - Lagetoleranzen	526
23.16 Assoziative Zentrumsmarkierungen	527
23.16.1 Allgemeine Einstellungen für Zentrumslinien und Markierungen	527
23.16.2 Mittellinie erstellen	528
23.16.3 Mittelpunktmarkierung erstellen	529
23.16.4 Assoziativität von Markierungen und Mittellinien löschen	530
23.16.5 Assoziativität an Markierungen und Mittellinien zuweisen	530
23.16.6 Wiederherstellen des Überstands an Mittellinien	530
23.17 Nichtassoziative Zentrumsmarkierung	531
23.18 Prüfung	532
23.19 Verkürzt linear	533
23.20 Bemaßung bearbeiten	534
23.21 Maßtext bearbeiten	535
23.22 Bemaßung aktualisieren	536
23.23 Überschreiben	536
23.24 Editieren der Bemaßung	537
23.25 Assoziative Bemaßung	539
23.26 Textnachvorne	541
23.27 Zeichnungsreihenfolge	543

Kapitel 24	545
24 Multi - Führungslinien	545
24.1 Multi - Führungslinien - Stil	546
24.2 Multi - Führungslinie	551
24.3 Führungslinie hinzufügen	552
24.4 Führungslinie entfernen	553
24.5 Multi - Führungslinie ausrichten	554
24.6 Multi - Führungslinie sammeln	555
24.7 Textnachvorne	556
24.8 Zeichnungsreihenfolge	558
Kapitel 25	561
25 Zeichnungen vergleichen	561
25.1 DWG Vergleichen	562
25.1.1 Bereich Unterschied	563
25.1.2 Bereich Revisionswolken	565
25.1.3 Bereich Filter	566
25.2 Zeichnungsinformation	567
25.3 DWG vergleichen	568
25.4 Objekte importieren	568
25.5 Momentaufnahme exportieren	569
25.6 Vergleich schließen	570
Kapitel 26	573
26 Parametrisches Zeichnen	573
26.1 Geometrische Abhängigkeiten	574
26.1.1 Objektbezogenes Anzeigen / Ausblenden von Abhängigkeiten	574
26.1.2 Anzeigen / Ausblenden aller Abhängigkeiten	575
26.1.3 Abhängigkeiten löschen	577
26.2 Bemaßungsabhängigkeiten (Parametrische Bemaßung)	579
26.2.1 Bemaßungsabhängigkeiten anzeigen	580
26.2.2 Parametrische Bemaßungen bearbeiten	581
26.2.3 Bemaßungsdarstellungen	582
26.2.4 Parametermanager	584

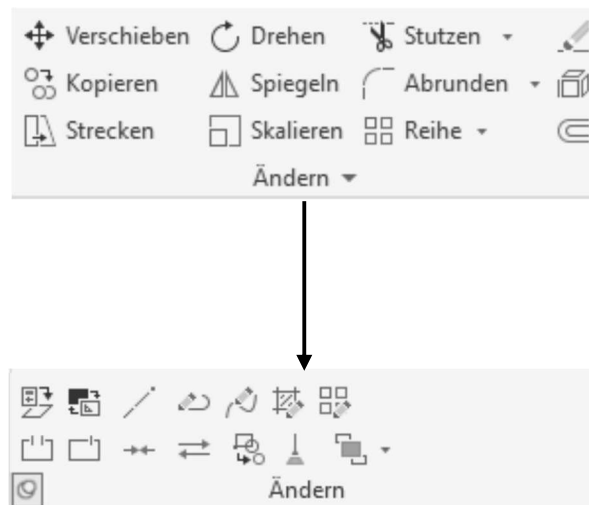
Kapitel 27	587
27 Blöcke und WBlöcke	587
27.1 Erstellen von Blöcken	588
27.2 WBLOCK - Erstellen von Dateien	594
27.3 Einfügen von Blöcken und WBlöcken.....	597
Kapitel 28	601
28 Plotten	601
28.1 Plotten von Zeichnungen aus dem Modellbereich	602
28.1.1 Dialogbox Plotten	602
28.1.2 Plotvoransicht.....	603
28.2 Plotten von Zeichnungen aus dem Layoutbereich.....	605
28.3 Steuerung der Linienstärke und der Plotfarbe	607
28.4 Plotten mit Layerlinienstärken.....	607
28.5 Plotten mit Plotstilen	608
28.5.1 Plotten mit einer farbabhängigen Plotstiltabelle	608
28.5.2 Plotten mit einem farbunabhängigen Plotstil.....	609

Kapitel 20

20 Bearbeiten von Zeichnungselementen

Über folgende Befehle können Sie eine schnelle und präzise Änderung Ihrer Konstruktionsdaten durchführen.

In der Multifunktionsleiste können Sie die Befehle in der Registerkarte **Start** über die Gruppe **Ändern** aufrufen.



20.1 Löschen



Multifunktionsleiste: Register Start > Gruppe Ändern
Befehl: LÖSCHEN (_erase) [LÖ]
Kontextmenü: Nach Objektwahl > rechte Maustaste > Löschen

Mit dem **Löschen** Befehl können beliebige Zeichnungselemente gelöscht werden. Es stehen alle Möglichkeiten der Objektwahl zur Verfügung.

20.2 Hoppla

Wiederherstellen gelöschter Zeichnungsobjekte

Befehl: HOPPLA (_oops)

Die zuletzt gelöschten Elemente können zu jedem Zeitpunkt wieder zurückgeholt werden. Dieser Befehl muss ausgeführt werden, bevor erneut Elemente gelöscht werden.

20.3 Schieben (Verschieben)



Multifunktionsleiste: Register Start > Gruppe Ändern
 Befehl: SCHIEBEN (_move) [S]
 Kontextmenü: Nach Objektwahl > rechte Maustaste > Verschieben

Der Befehl **Schieben** verschiebt eine beliebige Anzahl von Objekten an eine neue Position, ohne diese zu drehen oder ihre relative Lage zueinander zu ändern.

S

Die Verschiebung kann über 2 Punkte ausgelöst werden,
 Basispunkt angeben oder [Verschiebung]<Verschiebung>
 Zweiten Punkt angeben oder
 <ersten Punkt der Verschiebung verwenden>:@50,0

oder der Wert der Verschiebung wird direkt über die Tastatur eingegeben.

Basispunkt angeben oder [Verschiebung]<Verschiebung> 50,0
 Zweiten Punkt angeben oder
 <ersten Punkt der Verschiebung verwenden>:

Damit der eingegebene Wert tatsächlich als Verschiebung betrachtet wird, muss bei der Anfrage „Zweiten Punkt der Verschiebung angeben“ ein zweites Mal die **Return-Taste** gedrückt werden.

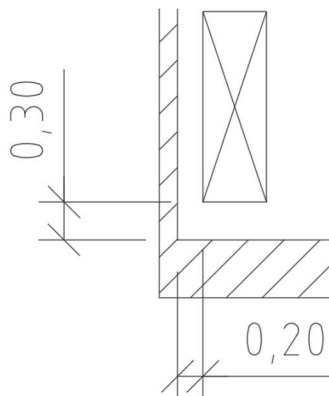
Ebenso können Sie über die Option **Verschiebung** einen Verschiebewert angeben.

Basispunkt angeben oder [Verschiebung] <Verschiebung>: V
 Verschiebung angeben <0.0000, 0.0000, 0.0000>: 50,0

Nachdem die Option **Verschieben** ausgewählt wurde, legt das System automatisch einen Basispunkt fest. Geben Sie dann über eine Absolutkoordinate den Verschiebewert an und bestätigen diesen mittels Return.

Übung

Öffnen Sie die Zeichnung **Schieben.dwg** und positionieren den Schrank wie in der nachfolgenden Abbildung zur Außenwand. Verwenden Sie hierfür den Objektfang **Von** mit der Eingabe einer Relativkoordinate (@0.2,0.3).



20.4 Kopieren



Multifunktionsleiste: Register Start > Gruppe Ändern
 Befehl: KOPIEREN (_copy) [KO]
 Kontextmenü: Nach Objektwahl > rechte Maustaste >
 Auswahl kopieren

Der Befehl **Kopieren** dient zur Vervielfältigung von Zeichnungsobjekten.

Die Verschiebung kann über 2 Punkte ausgelöst werden,
 Basispunkt angeben oder [Verschiebung/mOodus] <Verschiebung>
 Zweiten Punkt angeben oder
 [Anordnung] <ersten Punkt als Verschiebung
 verwenden>:

oder der Wert der Verschiebung wird direkt über die Tastatur eingegeben.

Basispunkt angeben oder [Verschiebung/mOodus] <Verschiebung>:V
 Verschiebung angeben <0.00, 0.00, 0.00>: 50,0

Nachdem die Option **Verschieben** ausgewählt wurde, legt das System automatisch einen Basispunkt fest. Geben Sie dann über eine Absolutkoordinate den Verschiebewert an und bestätigen diesen mittels Return.

Über die Option **Anordnung** erhalten Sie die Möglichkeit, die ausgewählten Objekte Linear mit der Anzahl der angegebenen Kopien zu vervielfältigen.

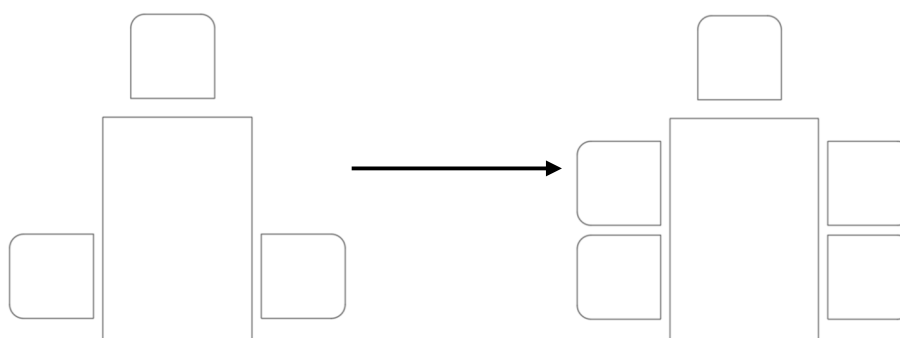
Basispunkt angeben oder [Verschiebung/mOodus] <Verschiebung>:
 Zweiten Punkt angeben oder [Anordnung] <ersten Punkt als Verschiebung verwenden>: A
 Anzahl der Elemente in Anordnung eingeben: 5

Hinweis

Es werden generell mehrfache Kopien erstellt. Wenn keine Kopien mehr benötigt werden, wird der Befehl per Return beendet. Möchte man grundsätzlich nur eine einfache Kopie, kann man dies über die Option **Modus** einstellen.

Übung

Öffnen Sie die Zeichnung **Kopieren.dwg** und kopieren die Stühle um den Wert von 0.63 nach oben.



20.5 Verschachtelte Objekte kopieren



Multifunktionsleiste: Register Start > Gruppe Ändern
Befehl: NKOPIE (_ncopy)

Über diesen Befehl erhalten Sie die Möglichkeit aus einem Block, externe Referenz oder einer DGN Datei Objekte in die momentan aktuelle Zeichnung zu kopieren.

Um die zu kopierende Objekte auszuwählen, können Sie diese nur über die Pickbox selektieren.

Verschachtelte zu kopierende Objekte wählen oder [Einstellungen]:
1 gefunden 1 Objekt(e) kopiert.

Basispunkt angeben oder [Verschiebung/Mehrfach] <Verschiebung>:
Zweiten Punkt angeben oder [Anordnung] <ersten Punkt als Verschiebung
verwenden>:

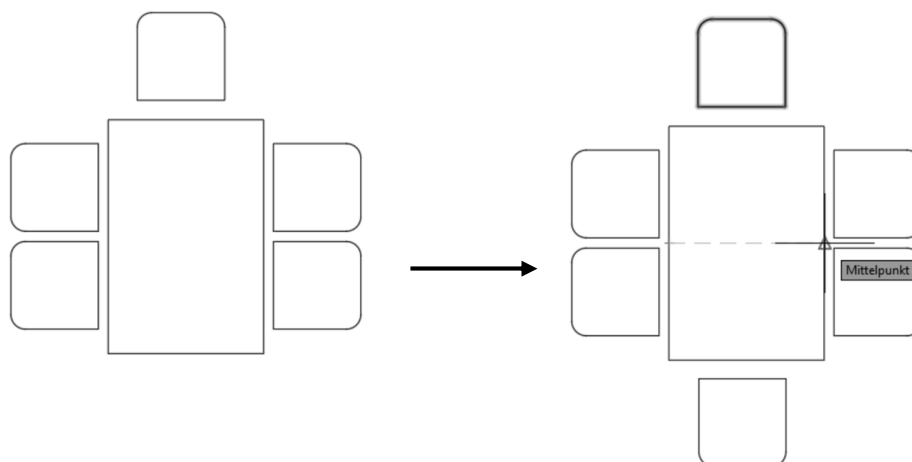
Hinweis

Über die Option Einstellungen können Sie angeben ob die Objekte Eingefügt oder in die Zeichnung eingebunden werden.

Das Thema Blöcke wird im Handbuch sowie im Kurs **AutoCAD Blöcke** der **Mensch und Maschine Deutschland GmbH** behandelt.

Übung

Öffnen Sie die Zeichnung **Kopieren_1.dwg**. Kopieren Sie nun den Stuhl an der Stirnseite auf sich selbst. Danach spiegeln Sie die Kopie um die waagerechte Mittelachse des Tisches nach unten.



20.6 Strecken



Multifunktionsleiste: Register Start > Gruppe Ändern
 Befehl: STRECKEN (_strech) [STR]

Der Befehl **Strecken** kann Objekte so verschieben, dass daran anschließende Objekte automatisch die Länge ändern, also zu „Gummiobjekten“ werden.

Ein gutes Ergebnis erfolgt **nur dann**, wenn Sie mit den Objektwahlmöglichkeiten **Kreuzen** oder **Kreuzen-Polygon (KP)** arbeiten.

Andere Objektauswahlfunktionen sind nicht zulässig. Objekte, die vollständig im Kreuzen-Fenster liegen, werden verschoben, wie bei dem Befehl **Schieben**. Bei Objekten, die nur teilweise in der Box liegen, werden nur die Punkte geändert, die in der Box liegen.

Die Verschiebung kann über 2 Punkte erfolgen,
 Basispunkt angeben oder [Verschiebung]<Verschiebung>
 Zweiten Punkt angeben oder <ersten Punkt der Verschiebung verwenden>:@0,0.63

oder der Wert der Verschiebung wird direkt über die Tastatur eingegeben.
 Basispunkt angeben oder [Verschiebung] <Verschiebung>: 0,0.63
 Zweiten Punkt angeben oder <ersten Punkt der Verschiebung verwenden>:

Damit der eingegebene Wert tatsächlich als Verschiebung betrachtet wird, muss bei der Anfrage „Zweiten Punkt der Verschiebung angeben“ ein zweites Mal die **Return-Taste** gedrückt werden.

Ebenso können Sie über die Option **Verschiebung** einen Verschiebewert angeben.
 Basispunkt angeben oder [Verschiebung] <Verschiebung>: V
 Verschiebung angeben <0.0000, 0.0000, 0.0000>: 0,0.63,0

Nachdem die Option **Verschieben** ausgewählt wurde, legt das System automatisch einen Basispunkt fest. Geben Sie dann über eine Absolutkoordinate den Verschiebewert an und bestätigen diesen mittels Return.

Übung

Öffnen Sie die Zeichnung **Strecken.dwg** und bearbeiten die Objekte wie nachfolgend gezeigt. Danach kopieren Sie die oberen zwei Stühle um den Wert von 0.63 nach oben.

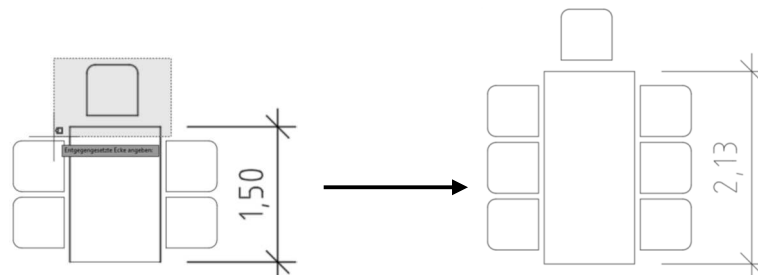
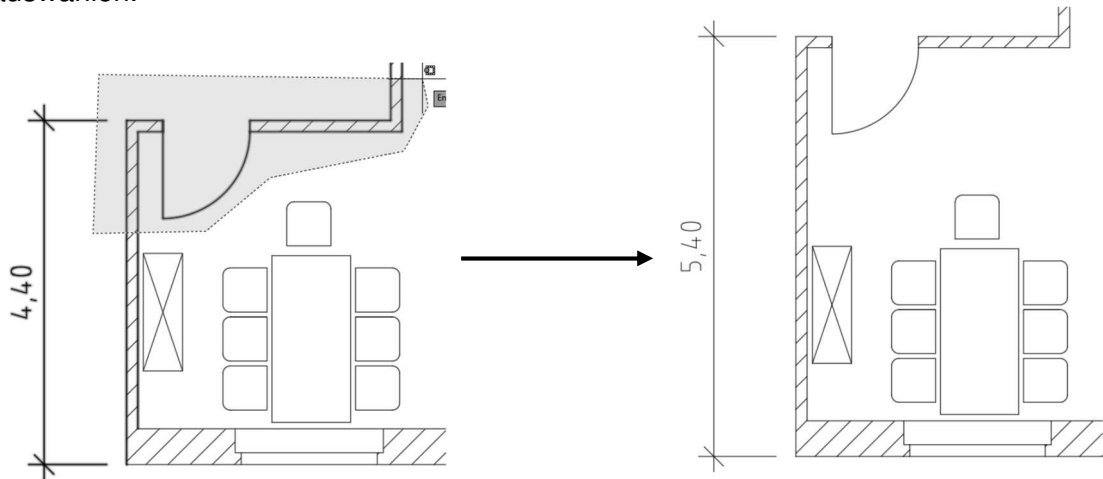


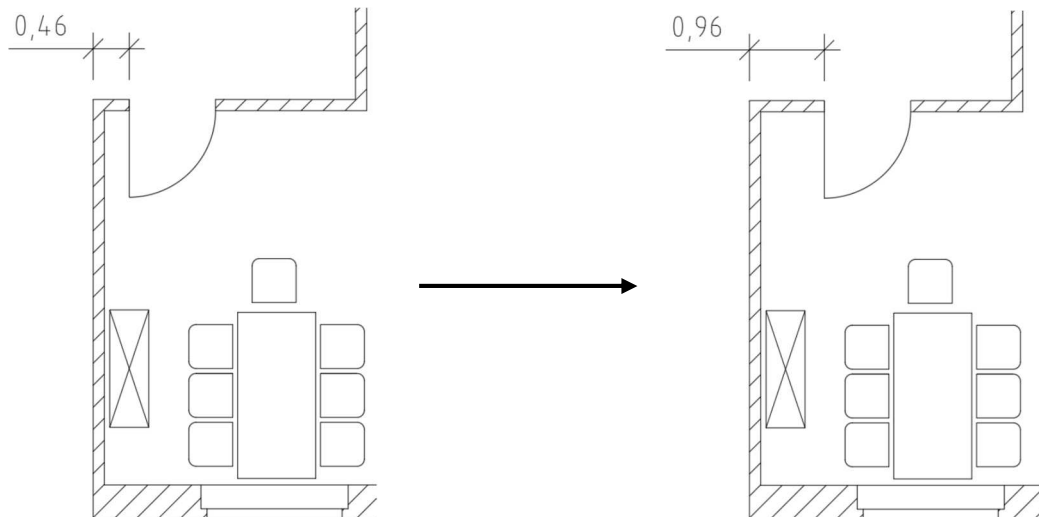
Abb.: Grafik

Anbei weitere Beispiele für den Streckenbefehl.

Strecken Sie nun die obere Wand um einen Meter nach oben. Achten Sie darauf, dass Sie die Objekte mit der Auswahl **Kreuzen-Polygon (KP)** oder über die **Lassofunktion** auswählen.



Des Weiteren soll die Tür um einen halben Meter nach rechts verschoben (gestreckt) werden.



20.7 Drehen

Mit dem Befehl **Drehen** können Zeichnungselemente um einen Referenzpunkt und um beliebige Drehwinkel gedreht werden. Mit Hilfe der Option **Bezug** ist es möglich, Elemente, die unter einem unbekanntem Winkel liegen, auf eine gewünschte Winkellage auszurichten. Über die Option **Kopie** können Sie das Original Objekt drehen und gleichzeitig kopieren.



Multifunktionsleiste: Register Start > Gruppe Ändern

Befehl: DREHEN (_rotate) [DH]

Kontextmenü: Nach Objektwahl > rechte Maustaste > Drehen

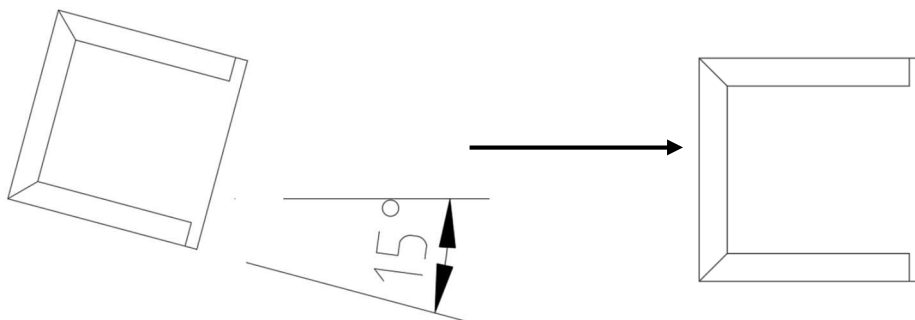
Befehlsablauf mit der Option Drehwinkel:

Nach der Objektwahl erfolgt der zu bestimmende Basispunkt, von dem aus die Objekte verändert werden.

Basispunkt angeben:

Die Eingabe eines Drehwinkels ist numerisch oder durch Zeigen möglich.

Drehwinkel angeben oder [Kopie/Bezug]: 15



Übung

Öffnen Sie die Zeichnung **Drehen.dwg**. Im folgenden Beispiel soll der Sessel am Tisch waagrecht positioniert werden. Da Sie in diesem Fall keinen Drehwinkel wissen müssen Sie über die Option **Bezug** arbeiten.

Befehlsablauf mit der Option **Bezug**:

Nach der Objektwahl erfolgt der zu bestimmende Basispunkt, von dem aus die Objekte verändert werden.

Basispunkt angeben:

Statt **Drehwinkel** wird „**b**“ für **Bezug** eingegeben.

Drehwinkel angeben oder [Kopie/Bezug]: b

Der Bezugswinkel ist der Ist-Wert und wird über den Objektfang ermittelt.

Bezugswinkel angeben <0>: Zweiten Punkt angeben:

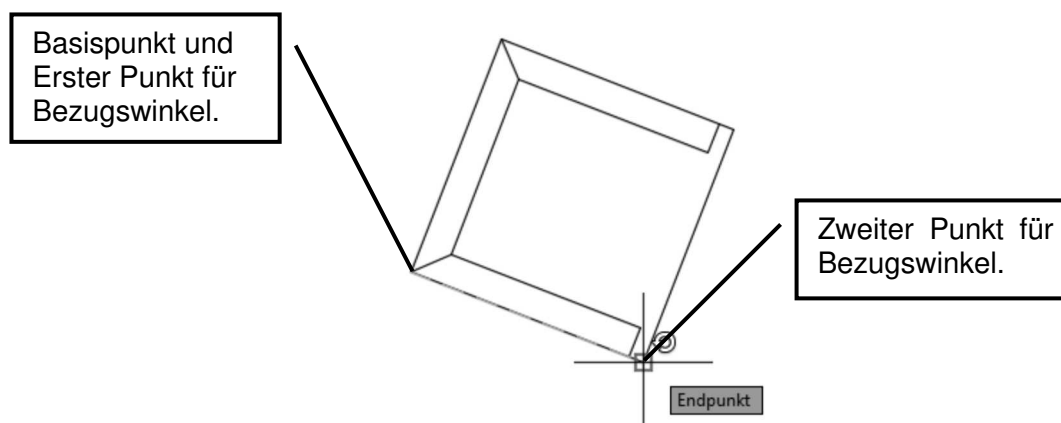


Abb.: Grafik vor dem Drehen

Der neue Winkel ist der Soll-Wert und kann über den Objektfang oder die Tastatur eingegeben werden.

Neuen Winkel angeben oder [Punkte]: 0

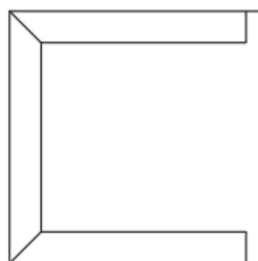


Abb.: Grafik nach dem Drehen

Im nächsten Beispiel soll der zuvor gedreht Sessel nochmals um den Mittelpunkt des Tisches (Objektfang Mitte zwischen zwei Punkten) über die Option **Kopie** um 90 Grad nach unten gedreht werden. Danach wählen Sie den neuen Sessel aus und verschieben in um 0.3 nach unten.

Befehlsablauf mit der Option **Kopie**:

Nach der Objektwahl erfolgt der zu bestimmende Basispunkt, von dem aus die Objekte verändert werden.

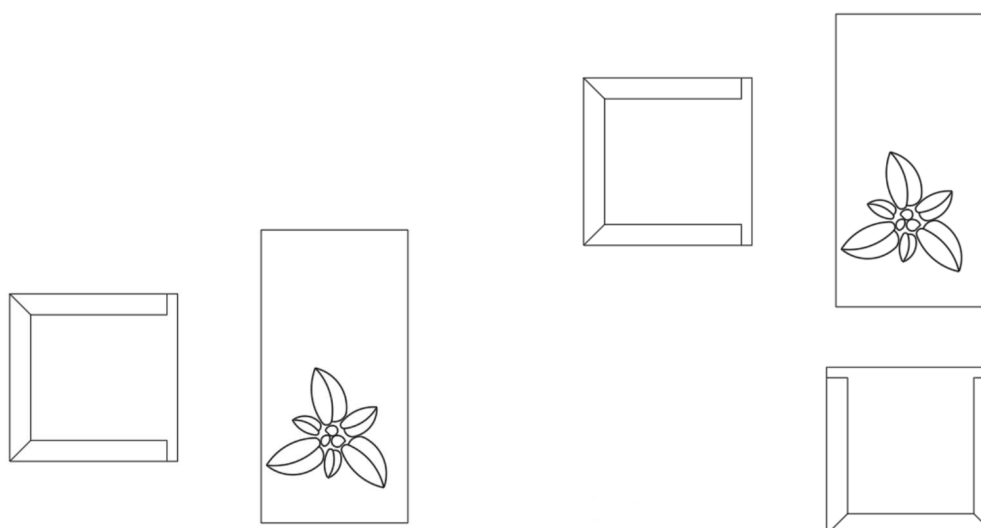
Basispunkt angeben:

Statt **Drehwinkel** wird „**k**“ für **Kopie** eingegeben.

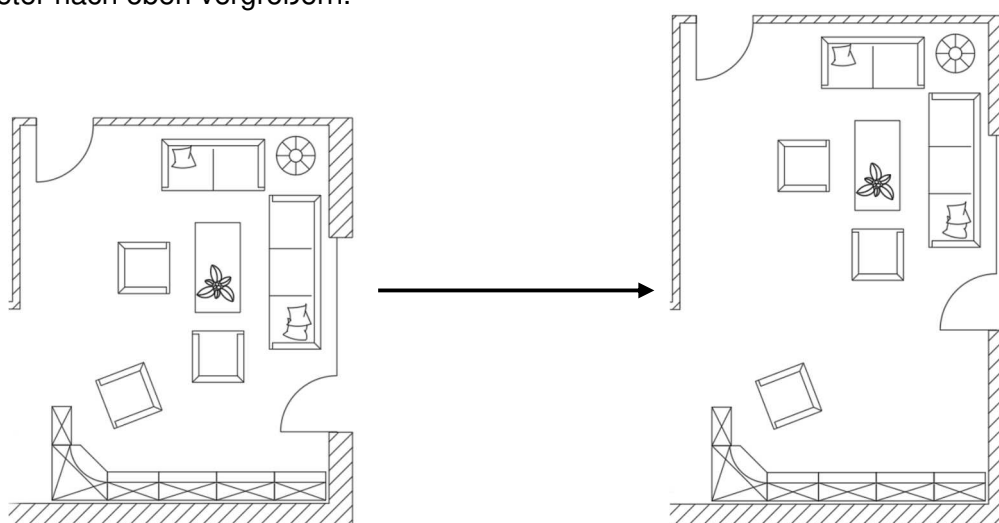
Drehwinkel angeben oder [Kopie/Bezug]: k

Danach geben Sie den Drehwinkel für die Kopie an.

Drehwinkel angeben oder [Kopie/Bezug] <0>: 90



Da es nun Platzprobleme gibt, können Sie mit dem Befehl **Strecken** den Grundriss um 2 Meter nach oben vergrößern.



20.8 Ausrichten

Befehl: `AUSRICHTEN (_align) [AUS]`

Mit diesem Befehl können Objekte an anderen ausgerichtet, d.h. verschoben, gedreht und in der Größe angepasst werden.

Beispiel

Öffnen Sie die Zeichnung **Ausrichten.dwg** und richten den unteren Sessel an der Schrankwand aus.

Dialog:

Ersten Ausgangspunkt definieren: **A1**

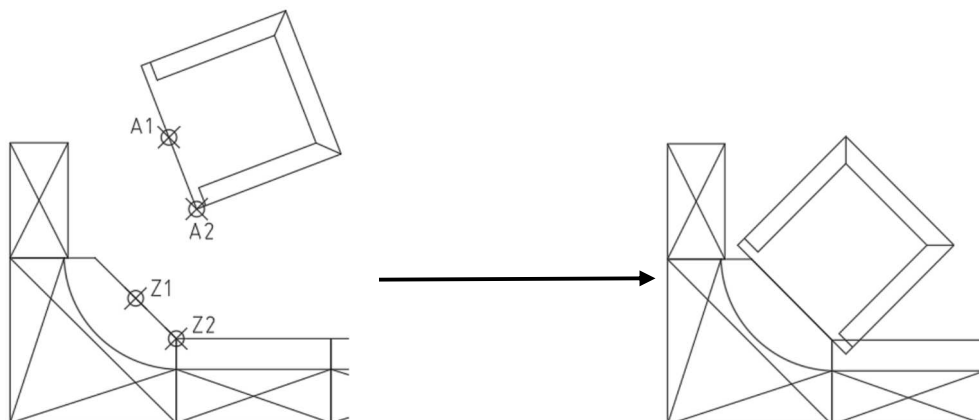
Ersten Zielpunkt definieren: **Z1**

Zweiten Ausgangspunkt definieren: **A2**

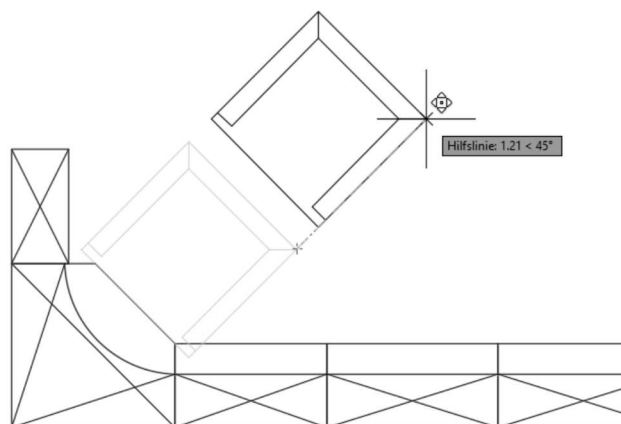
Zweiten Zielpunkt definieren: **Z2**

Dritten Ausgangspunkt definieren oder <Fortfahren>: **Return**

Objekte anhand von Ausrichtepunkten skalieren? [Ja/Nein] <N>: **Return**



Danach verschieben Sie den Sessel parallel zur Schrankwand um 2 Meter.



20.9 Spiegeln

Der Befehl **Spiegeln** dient zum Kopieren von Elementen an einer beliebigen Spiegelachse.



Multifunktionsleiste: Register Start > Gruppe Ändern
Befehl: SPIEGELN (_mirror) [SP]

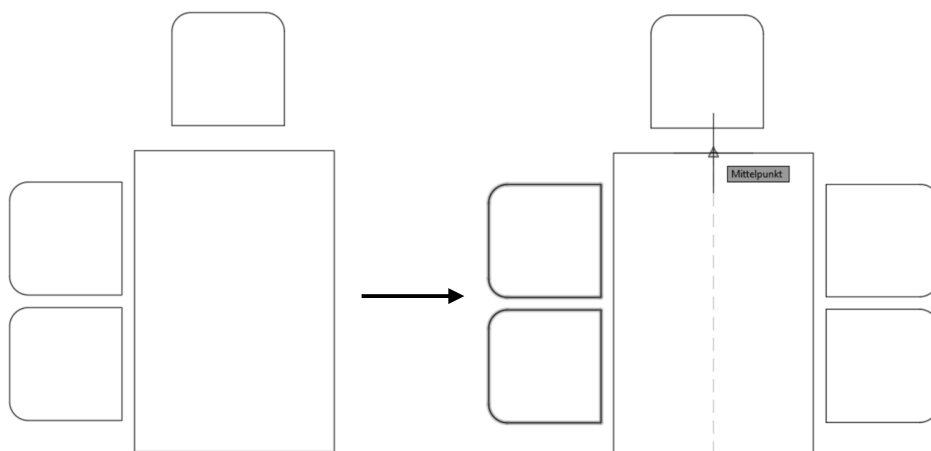
Nach der Objektwahl wird die Spiegelachse über zwei Punkte definiert. Wird an der X- oder Y-Achse gespiegelt, so kann vorteilhaft über den Orthomodus gearbeitet werden. Die zu spiegelnden Objekte können erhalten bleiben (Original + Spiegelbild), oder gelöscht werden (nur Spiegelbild).

Hinweis

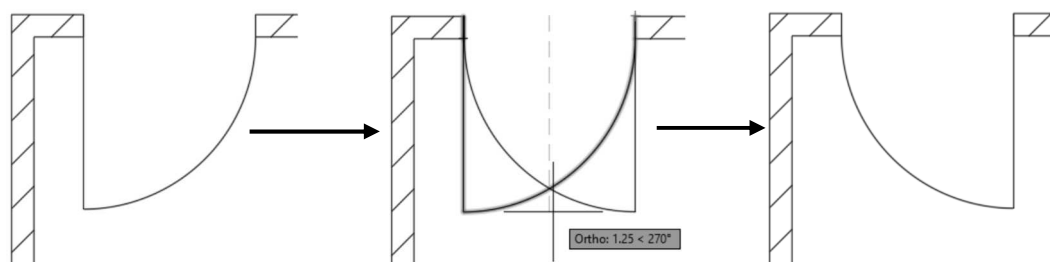
Wenn die Spiegelachse bereits existiert, darf diese nicht als zu spiegelndes Objekt ausgewählt werden, da sonst doppelte Objekte erstellt werden. Über die Systemvariable **MIRRTEXT** können Sie angeben, ob Texte mitgespiegelt werden oder nicht.

Übung

Öffnen Sie die Zeichnung **Spiegeln.dwg** und wählen die zwei Stühle auf der linken Seite aus. Diese spiegeln Sie um die senkrechte Mittelachse des Tisches nach rechts.



Des Weiteren ändern Sie den Türanschlag von links auf rechts ab. Verwenden Sie hierfür den Objektfang **Mitte zwischen zwei Punkten**.



20.10 Skalieren



Multifunktionsleiste: Register Start > Gruppe Ändern

Befehl: VARIA (_scale) [V]

Kontextmenü: Nach Objektwahl > rechte Maustaste > Skalieren

Mit dem Befehl **Skalieren** kann die Größe von Zeichnungsobjekten geändert werden. Die Zeichnungsobjekte können über einen Skalierfaktor oder einen Bezug geändert werden.

Faktoren größer 1 ergeben eine Vergrößerung, Faktoren kleiner 1 ergeben eine Verkleinerung.

Beim Ändern über die Option **Bezug** können Objektfänge eingesetzt werden.

Über die Option **Kopie** wird das Original Objekt beibehalten und die Kopie um den Skalierfaktor skaliert.

Befehlsablauf mit Skalierfaktor:

Nach der Objektwahl wird nach dem Basispunkt gefragt, von dem aus die Objekte verändert werden.

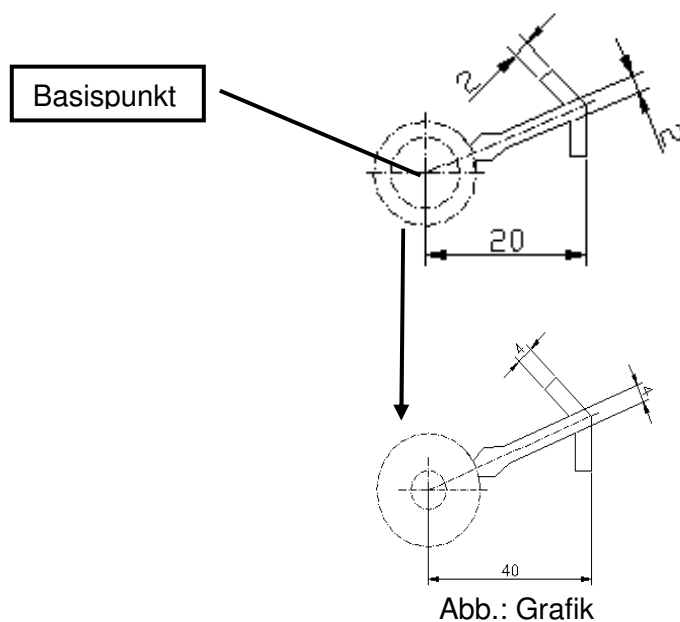
Basispunkt angeben:

Der **Skalierfaktor** ist ein numerischer Wert.

Skalierfaktor angeben oder [Kopie/Bezug]:2

Übung

Öffnen Sie die Zeichnung **Skalieren.dwg** und skalieren Sie die Figur entsprechend der Abbildung unten.



Befehlsablauf mit der Option Kopie:

Nach der Objektwahl erfolgt der zu bestimmende Basispunkt, von dem aus die Objekte verändert werden.

Basispunkt angeben:

Statt **Skalierfaktor** wird „**k**“ für **Kopie** eingegeben.

Skalierfaktor angeben oder [Kopie/Bezug]: k

Danach geben Sie den Skalierfaktor für die Kopie an.

Skalierfaktor angeben oder [Kopie/Bezug] <1.0000>: 2

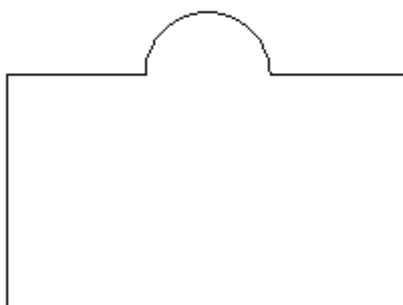


Abb.: Grafik vor dem Skalieren

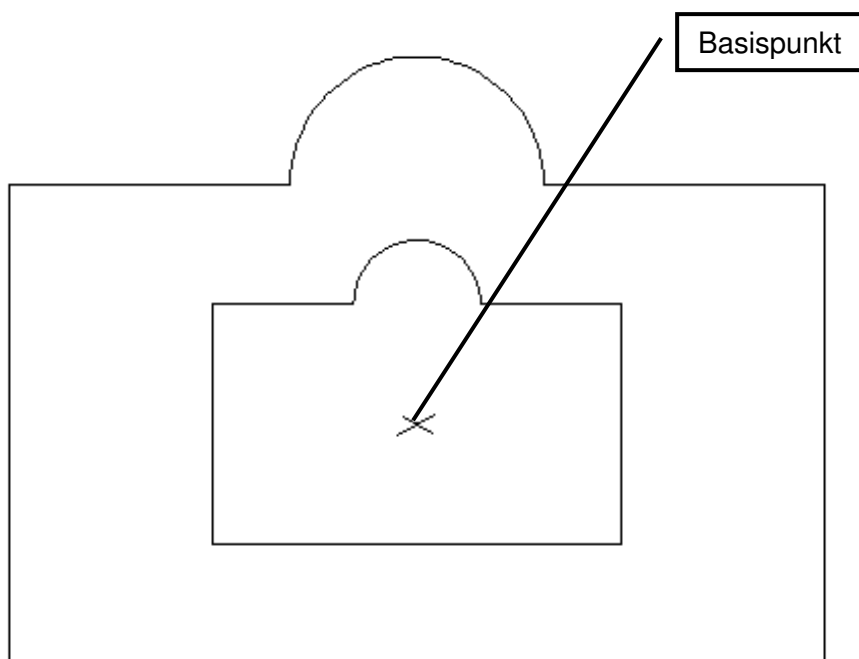


Abb.: Grafik nach dem Skalieren

Öffnen Sie die Zeichnung **Skalieren_1.dwg** und skalieren Sie die Figur entsprechend der Abbildung unten.

Befehlsablauf mit der Option **Bezug**:

Nach der Objektwahl erfolgt der zu bestimmende Basispunkt, von dem aus die Objekte verändert werden.

Basispunkt angeben:

Statt **Skalierfaktor** wird „**b**“ für **Bezug** eingegeben.

Skalierfaktor angeben oder [Kopie/Bezug]: b

Die Bezugslänge ist der Ist-Wert und wird über den Objektfang ermittelt.

Bezugslänge angeben <1>: Zweiten Punkt angeben:

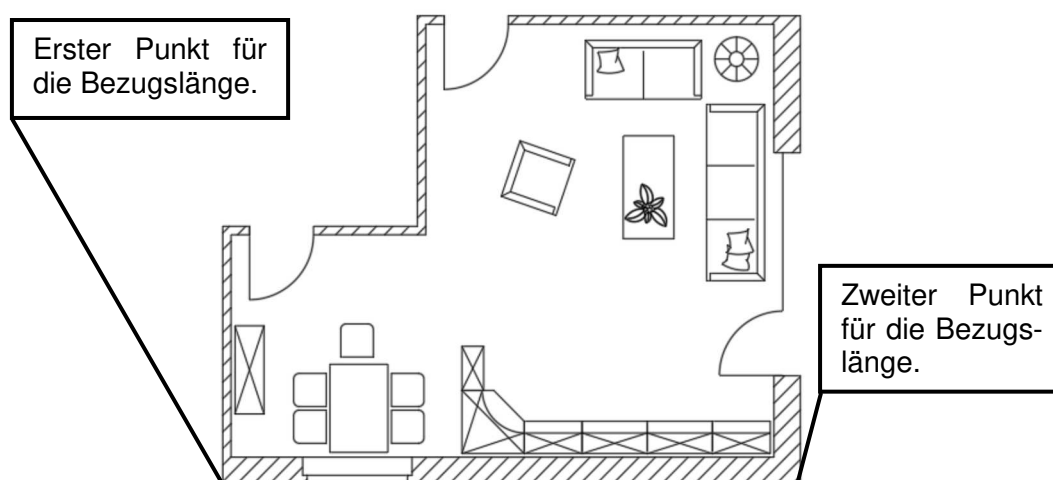


Abb.: Grafik vor dem Skalieren

Die neue Länge ist der Soll-Wert und kann über Objektfänge oder über die Tastatur eingegeben werden.

Neue Länge angeben oder [Punkte]: 10

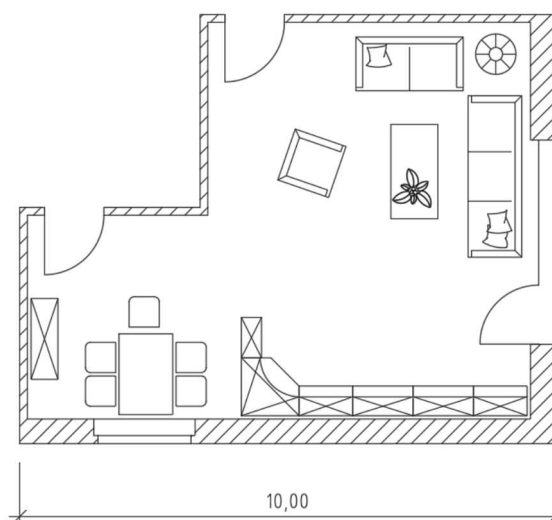


Abb.: Grafik nach dem Skalieren