



Handbuch

# Autodesk Inventor Grundlagen 2023



Leseprobe

**mensch**  **maschine**  
CAD as CAD can

Dieses Werk ist urheberrechtlich geschützt.

Alle Rechte, auch die der Übersetzung, des Nachdrucks und der Vervielfältigung dieses Handbuches oder von Teilen daraus, sind dem Herausgeber vorbehalten. Kein Teil dieser Arbeit darf in irgendeiner Form (Druck, Fotokopie, Mikrofilm oder einem anderen Verfahren) ohne schriftliche Genehmigung der Mensch und Maschine Deutschland GmbH Kirchheim / Teck reproduziert oder unter Verwendung elektronischer Systeme verarbeitet, vervielfältigt oder verbreitet werden.

Copyright © 2022 by Mensch und Maschine Deutschland GmbH  
Schülestraße18 D-73230 Kirchheim / Teck Telefon:+49(0)7021/9348820

## **Hinweis**

Die Übungsdateien zum Handbuch finden Sie unter  
<https://www.mum.de/inventordata>



# Inhaltsverzeichnis

<b>Kapitel 1</b>	<b>13</b>
<b>1 Inventor–Benutzeroberfläche</b>	<b>13</b>
1.1 Inventor-Oberfläche	13
1.2 Multifunktionsleiste	16
1.2.1 Darstellung der Multifunktionsleiste	18
1.2.2 Multifunktionsleiste verkleinern	20
1.2.3 Gruppeneinstellungen	21
1.2.4 Fixierung aufheben	25
1.2.5 Multifunktionsleiste anpassen	27
1.2.6 Befehlsgruppen verschieben	29
1.2.7 Schnellzugriff-Werkzeugkasten	30
1.2.8 Befehlsicons	31
1.2.9 Modellbrowser	33
<b>Kapitel 2</b>	<b>35</b>
<b>2 Aufruf von Inventor</b>	<b>35</b>
2.1 Projekte	35
2.1.1 Erstellen von Projekten	38
2.2 Neu	42
2.3 Öffnen	44
2.4 Große Baugruppen im Expressmodus Öffnen	48
2.5 Startverhalten ändern	51
2.6 Startseite	52
2.7 Startseite	53
2.7.1 Schalter Öffnen	54
2.7.2 Schalter Neu	54
2.7.3 Bereich Letzte	56
2.7.4 Bereich Online Ressourcen	57
2.8 Speichern von Dateien	58
2.8.1 Speichern	58
2.8.2 Speichern unter	59
2.8.3 Kopie speichern unter	59
2.8.4 Freigegebene Ansichten	61
2.9 Bauteileigenschaften (iProperties)	64

## **Kapitel 3 69**

<b>3</b>	<b>Inventor Hilfe.....</b>	<b>69</b>
3.1	<b>Inventor Hilfe.....</b>	<b>70</b>
3.1.1	Lernprogramme.....	73
3.1.2	Lernprogramm Katalog.....	74
3.1.3	Neu in Inventor.....	76
3.1.4	Neue markieren.....	77
3.2	<b>Infocenter.....</b>	<b>78</b>
3.2.1	Beim Autodesk Account anmelden.....	79
3.2.2	Autodesk Apps.....	81
3.3	<b>Direkthilfe.....</b>	<b>83</b>
3.4	<b>Beispieldateien.....</b>	<b>84</b>
3.5	<b>Autodesk Desktop App.....</b>	<b>86</b>

## **Kapitel 4 89**

<b>4</b>	<b>Zoom Befehle im Inventor.....</b>	<b>89</b>
4.1	<b>Alles Zoom.....</b>	<b>89</b>
4.2	<b>Fenster Zoomen.....</b>	<b>89</b>
4.3	<b>Zoom.....</b>	<b>90</b>
4.4	<b>Ausgewählte Objekte zoomen.....</b>	<b>90</b>
4.5	<b>Pan.....</b>	<b>91</b>
4.6	<b>Ausrichten nach.....</b>	<b>91</b>
4.7	<b>Zurück.....</b>	<b>91</b>
4.8	<b>Weiter.....</b>	<b>91</b>
4.9	<b>Ausgangsansicht.....</b>	<b>92</b>
4.10	<b>Orbit.....</b>	<b>93</b>
4.11	<b>Um Inkrementwinkel drehen.....</b>	<b>94</b>
4.12	<b>ViewCube.....</b>	<b>95</b>
4.13	<b>Steering Wheels.....</b>	<b>96</b>
4.13.1	SteeringWheels Darstellungen.....	98
4.13.2	Verfügbare SteeringWheels Funktionen.....	100
4.14	<b>Navigationsleiste.....</b>	<b>104</b>
4.15	<b>Visueller Stil.....</b>	<b>105</b>
4.16	<b>Ausgangsebene.....</b>	<b>108</b>
4.17	<b>Schattendarstellungen in Inventor.....</b>	<b>110</b>
4.18	<b>Reflexionen.....</b>	<b>113</b>
4.19	<b>Kameraansichten in Inventor.....</b>	<b>114</b>
4.20	<b>Visuelle-Voreinstellungen.....</b>	<b>115</b>
4.21	<b>Raytracing.....</b>	<b>117</b>
4.22	<b>Texturen in Inventor.....</b>	<b>118</b>
4.23	<b>Darstellung verfeinern.....</b>	<b>119</b>
4.24	<b>Transparenz.....</b>	<b>120</b>

<b>Kapitel 5</b>	<b>123</b>
<b>5 Minimenü (Kontextmenü)</b> .....	<b>123</b>
5.1 Minimenüs anpassen .....	125
<b>Kapitel 6</b>	<b>131</b>
<b>6 Grundlagen zur Skizzenerstellung</b> .....	<b>131</b>
6.1 Voreinstellungen im Skizzenmodus.....	133
6.2 2D Skizze.....	144
6.3 Genereller Hinweis für den Skizzenmodus .....	145
6.3.1 Koordinatentyp .....	145
6.3.2 Punktfänge .....	146
6.3.3 Autoprojekt .....	147
6.3.4 Auswahlmöglichkeiten .....	147
6.4 Zeichenwerkzeuge.....	148
6.4.1 Linie.....	148
6.4.2 Kreis.....	149
6.4.3 Kreisbögen .....	150
6.4.4 Rechteck .....	151
6.4.5 Langloch.....	153
6.4.6 Spline .....	156
6.4.7 Gleichungskurve.....	159
6.4.8 Ellipse.....	160
6.4.9 Punkt, Mittelpunkt der Bohrung.....	160
6.4.10 Polygon .....	161
6.4.11 Text erstellen.....	162
6.4.12 Geometrietext.....	164
6.4.13 Abrunden.....	165
6.4.14 Fase .....	166
6.4.15 Geometrie projizieren .....	167
6.4.16 Schnittkanten projizieren .....	168
6.4.17 Auf 3D-Skizze projizieren .....	168
6.4.18 DWG-Geometrie projizieren.....	169
6.4.19 Spiegeln .....	170
6.4.20 Rechteckige Anordnungen .....	172
6.4.21 Runde Anordnung .....	174
6.4.22 Verschieben .....	176
6.4.23 Kopieren.....	177
6.4.24 Drehen .....	178
6.4.25 Skalieren .....	179
6.4.26 Gestreckt.....	180
6.4.27 Stutzen.....	183
6.4.28 Dehnen.....	184
6.4.29 Trennen.....	185
6.4.30 Versatz .....	186

6.4.31	Bild einfügen.....	187
6.4.32	Punkte importieren .....	188
6.4.33	Konstruktionslinien (Hilfslinien).....	190
6.4.34	Mittellinien .....	190
6.4.35	Mittelpunkt .....	191
6.4.36	Getriebene Bemaßung .....	191
6.4.37	Format anzeigen.....	192
<b>6.5</b>	<b>Abhängigkeiten.....</b>	<b>193</b>
6.5.1	Abhängigkeitsableitungsbereich .....	195
6.5.2	Abhängigkeiten anzeigen .....	202
6.5.3	Abhängigkeiten löschen.....	204
<b>6.6</b>	<b>Freiheitsgrade.....</b>	<b>205</b>
6.6.1	Koordinatensystem bearbeiten .....	206
<b>6.7</b>	<b>Parametrische Bemaßung.....</b>	<b>207</b>
6.7.1	Allgemeine Bemaßung .....	207
6.7.2	Angabe von Toleranz und Passungswerten.....	212
6.7.3	Bemaßungsparameter verwenden.....	215
6.7.4	Bemaßungsdarstellungen.....	217
6.7.5	Automatische Bemaßung .....	220
6.7.6	Skizzenbemaßungen anzeigen.....	221
<b>6.8</b>	<b>Skizzenblöcke .....</b>	<b>223</b>
6.8.1	Block erstellen .....	224
6.8.2	Verschachtelte Skizzenblöcke .....	226
6.8.3	Skizzenblöcke einfügen .....	227
6.8.4	Skizzenblöcke bearbeiten.....	228
6.8.5	Eigenschaften von Skizzenblöcke .....	229

## **Kapitel 7 235**

<b>7</b>	<b>Arbeitselemente.....</b>	<b>235</b>
7.1	2D Skizze.....	235
7.2	Ursprungsebenen, -achsen und -punkte .....	237
7.3	Arbeitsebene.....	238
7.3.1	Arbeitsebenen bearbeiten.....	248
7.4	Arbeitsachse .....	251
7.4.1	Arbeitsachsen bearbeiten .....	256
7.5	Arbeitspunkt .....	258
7.5.1	Arbeitspunkte bearbeiten.....	263
7.6	Fixierter Punkt .....	264
7.6.1	Fixierten Arbeitspunkt bearbeiten .....	269
7.7	Benutzerkoordinatensystem (BKS).....	270
7.7.1	Benutzerkoordinatensystem bearbeiten.....	272
7.8	Sichtbarkeitssteuerung der Arbeitselemente.....	273

<b>Kapitel 8</b>	<b>275</b>
<b>8 Skizzierte Bauteilelemente</b>	<b>275</b>
<b>8.1 Extrusion</b>	<b>280</b>
8.1.1 Offene Profile extrudieren	286
8.1.2 Form anpassen	288
<b>8.2 Drehung</b>	<b>289</b>
8.2.1 Form anpassen	294
<b>8.3 Grundkörper</b>	<b>296</b>
8.3.1 Quader	296
8.3.2 Zylinder	297
8.3.3 Kugel	297
8.3.4 Torus	297
<b>8.4 Bohrung</b>	<b>298</b>
8.4.1 Platzierungstyp Nach Skizze	303
8.4.2 Platzierungstyp Linear	304
8.4.3 Platzierungstyp Konzentrisch	305
8.4.4 Platzierungstyp Auf Punkt	306
<b>8.5 Gewinde</b>	<b>310</b>
<b>8.6 Rippe</b>	<b>314</b>
<b>8.7 Erhebung</b>	<b>320</b>
<b>8.8 Sweeping</b>	<b>329</b>
8.8.1 2D-Sweeping	329
8.8.2 3D-Sweeping	338
<b>8.9 Spirale</b>	<b>340</b>
<b>8.10 Rundung</b>	<b>345</b>
8.10.1 Konstante Kantenabrundung	346
8.10.2 Variable Kantenabrundungen	349
8.10.3 Kantenabrundungen mit Eckenausführung	350
8.10.4 Flächenabrundung	352
8.10.5 Volle Abrundung	354
<b>8.11 Fasen</b>	<b>355</b>
8.11.1 Teilweise Fase	358
<b>8.12 Wandung</b>	<b>360</b>
<b>8.13 Trennen (Teilen)</b>	<b>363</b>
<b>8.14 Flächenverjüngung</b>	<b>366</b>
<b>8.15 Biegungsteil</b>	<b>369</b>
<b>8.16 Verdickung / Versatz</b>	<b>372</b>
<b>8.17 Prägung</b>	<b>378</b>
<b>8.18 Aufkleber</b>	<b>380</b>
<b>8.19 Markieren</b>	<b>382</b>
<b>8.20 Rechteckige Anordnung</b>	<b>384</b>
<b>8.21 Runde Anordnung</b>	<b>390</b>
<b>8.22 Skizzenbasierte Anordnung</b>	<b>396</b>



<b>8.23</b>	<b>Element spiegeln .....</b>	<b>400</b>
<b>8.24</b>	<b>Objekt kopieren .....</b>	<b>404</b>
<b>8.25</b>	<b>Körper verschieben .....</b>	<b>407</b>
<b>8.26</b>	<b>Kombinieren.....</b>	<b>409</b>
<b>8.27</b>	<b>Direktbearbeitung.....</b>	<b>413</b>
<b>8.28</b>	<b>Bauteilende verschieben.....</b>	<b>417</b>
<b>8.29</b>	<b>Konstruktionsansichtsdarstellungen in Bauteilen.....</b>	<b>420</b>
<b>8.30</b>	<b>Bearbeiten der Bauteile.....</b>	<b>421</b>
<b>8.31</b>	<b>Abgeleitete Komponente.....</b>	<b>425</b>
8.31.1	Baugruppen ableiten .....	425
8.31.2	Bauteil ableiten.....	429
8.31.3	Abgeleitete Komponenten bearbeiten.....	433
<b>8.32</b>	<b>Importieren.....</b>	<b>434</b>
<b>8.33</b>	<b>Erstellen von Notizen .....</b>	<b>437</b>

## **Kapitel 9 449**

<b>9</b>	<b>Erstellen von Baugruppen .....</b>	<b>449</b>
<b>9.1</b>	<b>Komponente platzieren .....</b>	<b>449</b>
<b>9.2</b>	<b>Komponente erstellen .....</b>	<b>452</b>
<b>9.3</b>	<b>Freiheitsgradsymbol .....</b>	<b>455</b>
<b>9.4</b>	<b>Baugruppenabhängigkeiten vergeben.....</b>	<b>458</b>
9.4.1	Abhängigkeit Passend.....	467
9.4.2	Abhängigkeit Fluchtend .....	469
9.4.3	Abhängigkeit Einfügen.....	470
9.4.4	Abhängigkeit Winkel.....	472
9.4.5	Abhängigkeit Tangential .....	473
9.4.6	Abhängigkeit Symmetrie.....	474
9.4.7	Abhängigkeit Drehung und Translation.....	475
9.4.8	Abhängigkeit Drehung .....	476
9.4.9	Abhängigkeit Übergang .....	477
9.4.10	Abhängigkeit Abhängigkeitssatz.....	478
<b>9.5</b>	<b>Gelenk ( Verbindung) .....</b>	<b>479</b>
9.5.1	Starr .....	480
9.5.2	Drehbar .....	481
9.5.3	Verschiebbar .....	482
9.5.4	Zylindrisch .....	483
9.5.5	Planar.....	484
9.5.6	Kugelförmig .....	485
<b>9.6</b>	<b>Zusammenfügen.....</b>	<b>486</b>
<b>9.7</b>	<b>Abhängigkeiten (Beziehungen) einblenden.....</b>	<b>488</b>
<b>9.8</b>	<b>Losgelöste anzeigen .....</b>	<b>489</b>

<b>9.9</b>	<b>Alle Abhängigkeiten (Beziehungen) ausblenden .....</b>	<b>489</b>
<b>9.10</b>	<b>Komponente anordnen (Muster).....</b>	<b>490</b>
<b>9.11</b>	<b>Komponenten spiegeln .....</b>	<b>494</b>
<b>9.12</b>	<b>Komponente kopieren .....</b>	<b>498</b>
<b>9.13</b>	<b>Komponente ersetzen .....</b>	<b>502</b>
<b>9.14</b>	<b>Alle Komponenten ersetzen.....</b>	<b>502</b>
<b>9.15</b>	<b>Freie Verschiebung .....</b>	<b>503</b>
<b>9.16</b>	<b>Freie Drehung .....</b>	<b>504</b>
<b>9.17</b>	<b>Schnittansichten einer Baugruppe.....</b>	<b>505</b>
9.17.1	Viertelschnitt.....	505
9.17.2	Halbschnitt.....	506
9.17.3	Dreiviertelschnitt.....	507
9.17.4	Schnittansicht beenden .....	509
<b>9.18</b>	<b>Konstruktionsansichtsdarstellungen in der Baugruppe.....</b>	<b>510</b>
<b>9.19</b>	<b>Bewegen.....</b>	<b>511</b>
<b>9.20</b>	<b>Kontaktsatz .....</b>	<b>514</b>
<b>9.21</b>	<b>Stückliste .....</b>	<b>518</b>
<b>9.22</b>	<b>Abstandswerte ermitteln.....</b>	<b>526</b>
<b>9.23</b>	<b>Masseberechnung .....</b>	<b>528</b>
<b>9.24</b>	<b>Schwerpunkt.....</b>	<b>529</b>
<b>9.25</b>	<b>Kollisionskontrolle .....</b>	<b>530</b>
<b>9.26</b>	<b>Browser .....</b>	<b>533</b>
9.26.1	Zeichnungsableitung aus dem Zusammenbau öffnen.....	538
9.26.2	Zusammenbaustrukturen ändern.....	539
9.26.3	Zu neuem Ordner hinzufügen.....	541
9.26.4	Anzeigeeinstellungen im Browser.....	542
9.26.5	Komponentensuche im Zusammenbau .....	543
9.26.6	Sichtbarkeitssteuerung .....	544
9.26.7	Aktivierbare Komponenten .....	545

## **Kapitel 10** **549**

<b>10</b>	<b>Inhaltscenter und Konstruktions- Assistent.....</b>	<b>549</b>
<b>10.1</b>	<b>Inhaltscenter .....</b>	<b>549</b>
10.1.1	Bauteilelemente einfügen .....	550
10.1.2	Bauteilelemente bearbeiten .....	553
10.1.3	Bauteile einfügen.....	554
10.1.4	Einstellungsmöglichkeiten im Inhaltscenter.....	556
<b>10.2</b>	<b>Konstruktions- Assistent .....</b>	<b>562</b>
10.2.1	Erstellen einer Schraubverbindung.....	563
10.2.2	Bearbeiten einer Schraubenverbindung.....	567
10.2.3	Erstellen von Stirnrädern .....	569
10.2.4	Bearbeiten der Stirnräder .....	570
<b>10.3</b>	<b>Inventor Bibliotheken über den Autodesk Vault Server verwalten ....</b>	<b>573</b>
<b>10.4</b>	<b>Bauteilbibliotheken.....</b>	<b>577</b>

## **Kapitel 11** **583**

<b>11 Präsentationsdateien.....</b>	<b>583</b>
<b>11.1 Positionsveränderung von Komponenten.....</b>	<b>586</b>
11.1.1 Verschieben Translation .....	587
11.1.2 Durchgehende Verschiebung .....	591
11.1.3 Positionsveränderung Drehen .....	592
11.1.4 Weitere Optionen im Befehl Positionsveränderung.....	593
11.1.5 Nachträgliche Positionsveränderung .....	595
<b>11.2 Drehbuch.....</b>	<b>598</b>
11.2.1 Änderungsmöglichkeiten im Drehbuch .....	601
<b>11.3 Kamera erfassen.....</b>	<b>604</b>
<b>11.4 Transparenz .....</b>	<b>607</b>
<b>11.5 Video .....</b>	<b>610</b>
<b>11.6 Neue Snapshot Ansicht.....</b>	<b>611</b>
<b>11.7 Zeichnungsansicht erstellen.....</b>	<b>613</b>
<b>11.8 Raster .....</b>	<b>615</b>

## **Kapitel 12** **619**

<b>12 2D-Zeichnungsableitungen erstellen .....</b>	<b>619</b>
<b>12.1 Erzeugen von Zeichnungsansichten.....</b>	<b>619</b>
12.1.1 Erstansicht erstellen .....	619
12.1.2 Assoziative benutzerdefinierte Konstruktionsansichtsdarstellungen erstellen	629
12.1.3 Parallele Ansicht.....	631
12.1.4 Hilfsansicht .....	634
12.1.5 Schnittansicht .....	635
12.1.6 Detailansicht.....	644
12.1.7 Überlagerungsansicht.....	645
12.1.8 Unterbrochene Ansicht .....	647
12.1.9 Ausschnittansicht.....	648
12.1.10 Zuschneiden .....	653
12.1.11 Aufgeschnitten .....	655
12.1.12 Entwurfsansicht.....	657
<b>12.2 Neues Blatt.....</b>	<b>658</b>
<b>12.3 Skizzen in Zeichnungsansichten anzeigen.....</b>	<b>659</b>

<b>12.4</b>	<b>Ansichten bearbeiten</b> .....	<b>661</b>
12.4.1	Ansicht bearbeiten.....	662
12.4.2	Ausrichtung .....	663
12.4.3	Drehen .....	663
12.4.4	Ansicht rastern .....	664
12.4.5	Sichtbarkeit Anmerkungen.....	664
12.4.6	Modellanmerkungen abrufen .....	665
12.4.7	Allgemeiner Bemaßungstyp.....	667
12.4.8	Modellkommentare abrufen .....	668
12.4.9	Löschen.....	668
12.4.10	Automatische Mittellinienmarkierungen .....	669
12.4.11	Öffnen .....	669
<b>12.5</b>	<b>Zeichnung ohne Aktualisierungen öffnen</b> .....	<b>670</b>

## **Kapitel 13** **673**

<b>13</b>	<b>Erstellen von Zeichnungskommentaren</b> .....	<b>673</b>
13.1	Allgemeine Bemaßung .....	673
13.2	Basislinienbemaßungssatz.....	677
13.3	Basislinienbemaßung.....	679
13.4	Koordinatenbemaßungssatz.....	680
13.5	Koordinatenbemaßung.....	682
13.6	Kettenbemaßungssatz .....	684
13.7	Kettenbemaßung .....	686
13.8	Modellanmerkungen abrufen.....	687
13.9	Bemaßungen anordnen.....	689
13.10	Bearbeiten von Bemaßungen.....	690
13.11	Bemaßungen hervorheben .....	695
13.12	Messen.....	696
13.13	Bohrungs- und Gewindeinformationen .....	698
13.14	Fasenhinweis .....	699
13.15	Biegungshinweise.....	700
13.16	Stanzinfo.....	701
13.17	Mittellinienerzeugung .....	702
13.17.1	Mittelpunktmarkierung .....	702
13.17.2	Mittellinie .....	703
13.17.3	Symmetrielinie der Mittellinie.....	703
13.17.4	Zentrierte Anordnung .....	704
13.17.5	Bearbeiten der Mittellinien.....	704
13.17.6	Automatische Mittellinien.....	705
<b>13.18</b>	<b>Oberflächensymbol</b> .....	<b>706</b>

13.19	Schweißsymbol .....	711
13.20	Schweißnahtzeichen einfügen .....	712
13.21	Schweißnähte (Seitenansicht).....	714
13.22	Bezugssymbol.....	716
13.23	Form- und Lagetoleranzen .....	717
13.24	Bezugsstellen .....	718
13.25	Text .....	719
13.26	Führungslinientext.....	720
13.27	Elementsymbol .....	720
13.28	Erstellen von Tabellen (Allgemein).....	721
13.28.1	Tabellen bearbeiten .....	724
13.29	Erstellen von Bohrungstabellen .....	726
13.29.1	Alle Bohrungen einer Ansicht .....	726
13.29.2	Ausgewählte Bohrungen einer Ansicht.....	727
13.29.3	Bohrungen anhand des Bohrungstyp auswählen .....	728
13.29.4	Bohrungstabellen bearbeiten .....	729
13.30	Revisionstabelle einfügen .....	735
13.31	Revisionsbezeichnung einfügen.....	740
13.32	Skizzensymbole einfügen.....	741
13.33	AutoCAD Blöcke einfügen.....	742
 <b>Kapitel 14</b>		<b>745</b>
14	Erstellen von Zusammenbaustücklisten.....	745
14.1	Positionsnummern .....	745
14.2	Automatische Positionsnummern.....	748
14.3	Erstellen der Bauteilliste.....	750
14.4	Bearbeitung der Bauteilliste .....	752
 <b>Kapitel 15</b>		<b>765</b>
15	Drucken von Zeichnungen.....	765

# Kapitel 9

## 9 Erstellen von Baugruppen

Baugruppen dienen dazu, einzelne Bauteile in einem Zusammenbau zu erzeugen. Hierbei können die Bauteile als Einzelteile oder als Unterbaugruppen schon bestehen und zugeordnet werden. Darüber hinaus können Sie im Zusammenbau noch weitere Bauteile oder Unterbaugruppen konstruieren. Über Zusammenbauabhängigkeiten wird die Ausrichtung der Bauteile und Unterbaugruppen zueinander definiert. Die nachfolgenden Befehle dienen zum Bearbeiten und Erstellen der Zusammenbaudatei.

### Hinweis

Die hier verwendeten Bauteile befinden sich im Ordner **Kapitel 09 / Ritzellager**.

### 9.1 Komponente platzieren



Multifunktionsleiste: Register Zusammenfügen > Gruppe Komponente  
Tastatur: P

Über diesen Befehl haben Sie die Möglichkeit, bereits vorhandene Bauteile (\*.ipt) oder Baugruppen (\*.iam) (Komponenten) der aktuellen Baugruppendatei zuzuordnen. Nach dem Befehlsaufruf erscheint folgende Dialogbox, in der die zuzuordnende Datei ausgewählt wird.

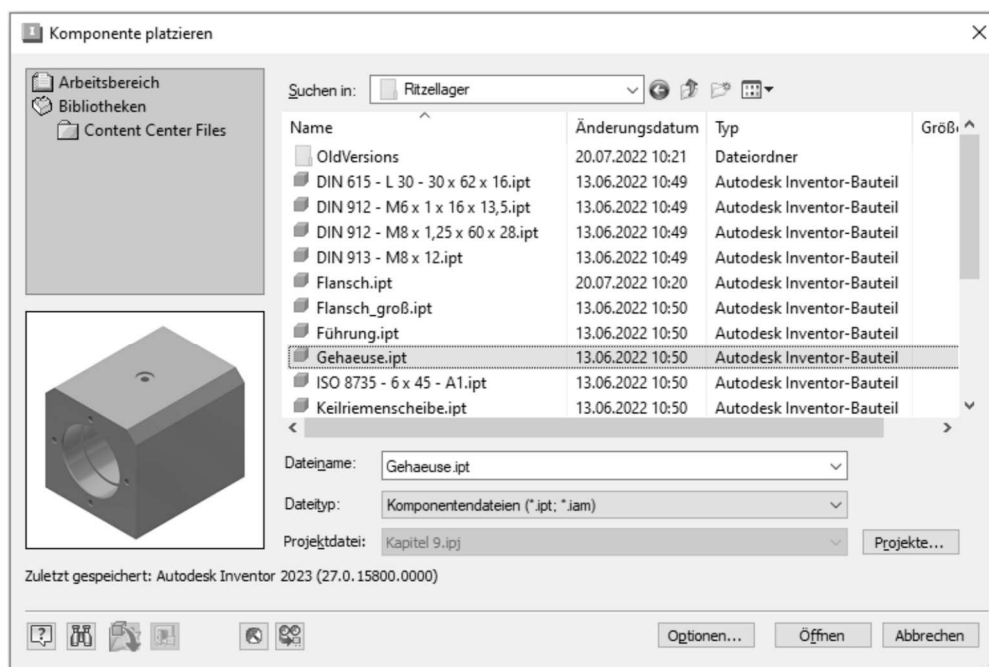


Abb.: Dialogbox **Komponente platzieren**

## Hinweis

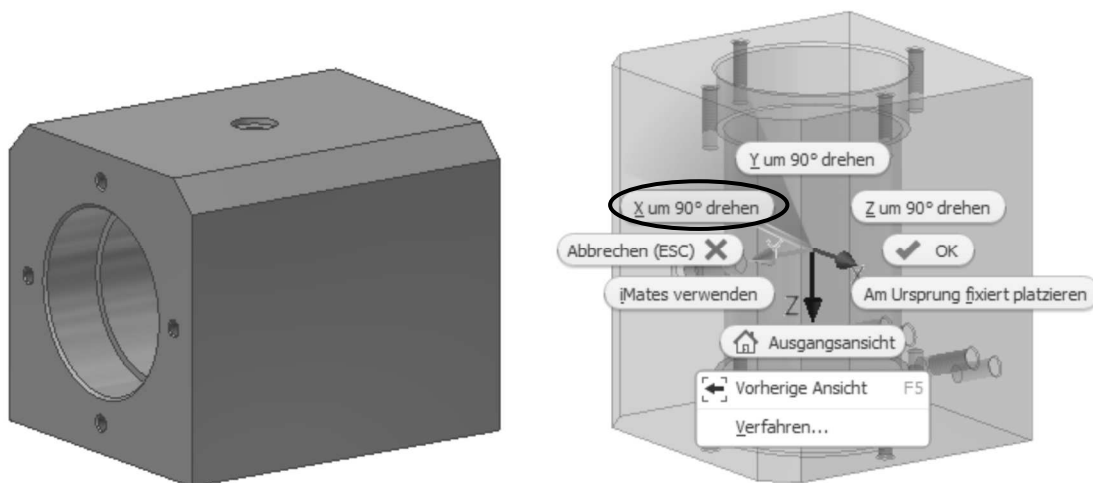
Wenn Sie mehrere Bauteile in der Zusammenbaudatei platzieren möchten, wählen Sie diese in der Dialogbox mit gedrückter **Strg-** oder **Shift** – Taste aus. Eine weitere Möglichkeit mehrere Bauteile zu platzieren, besteht über den Windows Explorer. Öffnen Sie den Explorer und wählen Sie die einzufügenden Bauteile aus. Über die rechte Maustaste öffnen Sie das Kontextmenü und wählen die Funktion **Kopieren** aus. Danach wechseln Sie in Inventor und rufen ebenfalls über die rechte Maustaste im Grafikbereich das Kontextmenü auf und wählen die Funktion **Einfügen** aus.

Folgende Dateiformate können zugeordnet werden.

```

Komponentendateien (*.ipt; *.iam)
Autodesk Inventor-Bauteile (*.ipt)
Autodesk Inventor-Baugruppen (*.iam)
Alias-Dateien (*.wire)
AutoCAD DWG-Dateien (*.dwg)
CATIA V4-Dateien (*.model;*.session;*.exp;*.dlv3)
CATIA V5-Dateien (*.CATPart;*.CATProduct;*.cgr)
DWF-Markierungsdateien (*.dwf;*.dxf)
Fusion-Dateien (*.fusiondesign)
IDF-Board-Dateien (*.brd;*.emn;*.bdf;*.idb)
IGES-Dateien (*.igs;*.ige;*.iges)
JT-Dateien (*.jt)
NX-Dateien (*.prt)
OBJ-Dateien (*.obj)
Parasolid-Binärdateien (*.x_b)
Parasolid-Textdateien (*.x_t)
Pro/ENGINEER Granite-Dateien (*.g)
Pro/ENGINEER Neutral-Dateien (*.neu*)
Pro/ENGINEER- und Creo Parametric-Dateien (*.prt;*.asm*)
Revit-Projektdateien (*.rvt)
Rhino-Dateien (*.3dm)
SAT-Dateien (*.sat)
SMT-Dateien (*.smt)
Solid Edge-Dateien (*.par;*.psm;*.asm)
SolidWorks-Dateien (*.prt;*.sldprt;*.asm;*.sldasm)
STEP-Dateien (*.stp;*.ste;*.step;*.stpz)
STL-Dateien (*.stl;*.stla;*.stlb)
Alle Dateien (*.*)
    
```

Nach dem das Dialogfeld über den Schalter **Öffnen** verlassen wurde, müssen Sie die zuzuordnende Komponente in der Baugruppe positionieren. Der Einfügemodus läuft im Wiederholmodus ab. Über die rechte Maustaste können Sie ein Mini-Menü aufrufen um den Wiederholmodus über die Schalter **OK** oder **Abbrechen (ESC)** zu beenden.



Über das Mini-Menü können Sie angeben, ob die zuzuordnende Komponente über die **X-, Y- oder Z-Achse** gedreht positioniert werden soll. Des Weiteren können Sie über die Funktion **Am Ursprung fixiert platzieren** angeben, ob die zuzuordnende Komponente über deren Ursprungsebenen an den Ursprungsebenen der Baugruppendatei fixiert, positioniert werden soll. Nach dem die zugeordnete Komponente fixiert wurde, wird dies im

Browser über eine Pinnadel **[•]:Gehaeuse:1** angezeigt. Des Weiteren wird mit dem Symbol im Browser angezeigt, dass für das Bauteil oder Baugruppe keine Freiheitsgrade existieren.

Die möglichen Symbole werden später in diesem Kapitel beim Befehl **Freiheitsgradsymbol** beschrieben.

## Hinweis

Wenn es gewollt ist, immer die zuerst platzierte Komponente, die Sie zuordnen automatisch an den Ursprungsebenen zu fixieren, können Sie dies in den **Anwendungsoptionen** in der Registerkarte **Baugruppe** über den Schalter **Erste Komponente am Ursprung platzieren und fixieren** aktivieren.

Wurden die Komponenten ohne Fixierung zugewiesen, können Sie diese in alle drei Richtungen (X, Y, Z Achse) verschieben und drehen. Diese Freiheitsgrade können Sie über die Multifunktionsleiste in der Registerkarte **Ansicht** in der Gruppe **Sichtbarkeit** über den Befehl **Freiheitsgrade** in der Baugruppe ein- oder ausschalten.



## 9.2 Komponente erstellen



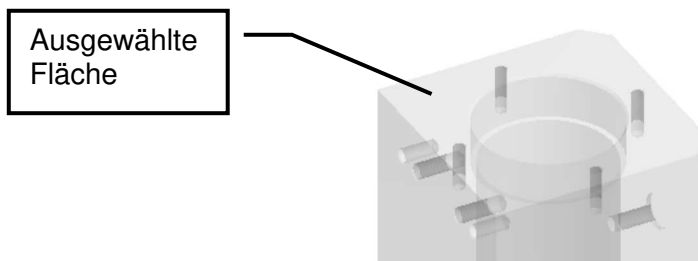
Multifunktionsleiste: Register Zusammenfügen > Gruppe Komponente  
Tastatur: N

Der Befehl ermöglicht, innerhalb der Baugruppe ein neues Bauteil zu erzeugen. Dies kann sehr wichtig sein, wenn Sie auf vorhandene Bauteilkanten zugreifen wollen. Nach dem Befehlsaufruf erscheint folgende Dialogbox.

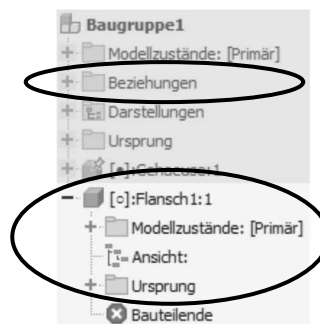


Abb.: Dialogbox **Komponente in der Baugruppe erstellen**

In dieser Dialogbox wird der Dateiname angegeben. Ferner müssen Sie auswählen, ob eine weitere Baugruppe (Unterbaugruppe) oder ein einzelnes Bauteil erzeugt werden soll. Danach geben Sie das Verzeichnis sowie die Vorlagendatei an, die für die neue Baugruppe oder Bauteil verwendet werden soll. Mit dem Schalter **OK** beenden Sie diese Dialogbox und wählen in der Baugruppe eine Fläche aus, auf der das neue Bauteil erzeugt werden soll.

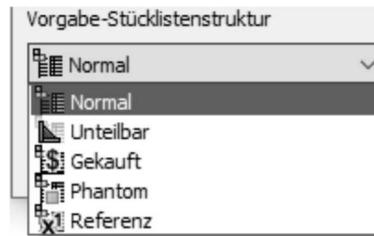


Nach Auswahl der Fläche wird sofort das Bauteil im Browser angelegt. Wurde der Schalter **Skizzierebene von gewählter Fläche oder Ebene abhängig machen** aktiviert, wird sofort eine Zusammenbauabhängigkeit zwischen den zwei Bauteilen vergeben. Erstellen Sie nun über den Befehl **2D-Skizze** eine Skizzierebene.



Über den Schalter **Virtuelle Komponente** wird ein Bauteil ohne Modellgeometrie angelegt. Des Weiteren wird zu diesem Bauteil keine Datei erstellt.

Im Bereich **Vorgabe-Stücklistenstruktur** stehen folgende Optionen zur Verfügung.



- **Normal:** Standardmäßig ist diese Option aktiviert und wird in den meisten Fällen verwendet.

Normale Komponenten weisen folgende Merkmale auf:

1. Die Platzierung in der Bauteilliste wird durch die übergeordnete Baugruppe definiert.
2. Sie sind nummeriert und werden bei Mengenberechnungen einbezogen.
3. Sie haben auf die in der Bauteilliste untergeordneten Bauteile keinen direkten Einfluss.

- **Unteilbar:** Unteilbare Komponenten sind in der Regel Baugruppen, in denen eine oder mehrere Komponenten physisch beschädigt sein müssen, um die Baugruppe zu demontieren. Hierzu zählen zum Beispiel Schweißteile, vernietete Baugruppen oder Baugruppen, die über eine Presspassung erstellt wurden.

Unteilbare Komponenten weisen folgende Merkmale auf:

1. Um die Baugruppe zu trennen, müssen eine oder mehrere Komponenten physisch beschädigt werden.
2. In reinen Bauteil-Stücklisten wird die unteilbare Baugruppe als Bauteil behandelt.
3. Eine oder mehrere untergeordnete Komponenten werden als Teil der übergeordneten Komponente angesehen und nicht separat angezeigt.

- **Gekauft:** Alle Bauteile, die nicht selbst gefertigt werden, werden als gekauftes Bauteil angelegt.

Gekaufte Bauteile weisen folgende Merkmale auf:

4. Die Komponente wird als einzelne Position der Bauteilliste angesehen, unabhängig davon, ob es sich um ein Bauteil oder eine Baugruppe handelt.
  5. Wenn es sich bei der gekauften Komponente um eine Baugruppe handelt, werden ihre untergeordneten Bauteile nicht in die Bauteilliste aufgenommen. Die untergeordneten Bauteile werden auch nicht bei Mengenberechnungen berücksichtigt.
  6. Normale untergeordnete Bauteile einer gekauften Baugruppe werden in die Stückliste einbezogen und nummeriert. Sie sind aber in reinen Bauteil-Stücklisten verborgen.
- **Phantom:** Um eine Vereinfachung des Konstruktionsprozesses zu erlangen, verwendet man die Einstellung Phantom. Die auf diese Art erstellten Bauteile sind im Entwurf vorhanden, sind jedoch keine eigenen Linienelemente in der Bauteilliste.

Phantom Objekte weisen folgende Merkmale auf:

7. Diese Objekte werden in der Bauteilliste ignoriert.
8. Sie werden nicht nummeriert und werden nicht bei einer Mengenberechnung berücksichtigt.
9. Die Anzahl der untergeordneten Komponente wird mit der Anzahl der Phantom-Komponente multipliziert.

## Hinweis:

Wurde für eine übergeordnete Baugruppe die Bauteillistenstruktur auf normal festgesetzt und all ihre untergeordneten Bauteile besitzen den Typ Phantom oder Referenz, wird die übergeordnete Baugruppe in einer reinen Bauteil-Stückliste nicht angezeigt.

- **Referenz:** Wenn eine Komponente die Bauteillistenstruktur Referenz aufweist, werden die Komponenten und alle direkten sowie indirekten untergeordneten Elemente der Komponenten von der Bauteilliste so behandelt, als seien sie nicht vorhanden. Alle Komponenten, die Teil einer Referenzkomponente sind, werden von Mengen-, Massen- oder Volumenberechnungen ausgeschlossen, unabhängig von ihrem eigenen Bauteillistenstruktur-Wert. Referenzkomponenten werden darüber hinaus in Zeichnungsansichten auf spezielle Weise gehandhabt.

## 9.3 Freiheitsgradsymbol



Multifunktionsleiste: Register Ansicht > Gruppe Sichtbarkeit  
Tastatur: Strg + Umschalt + E

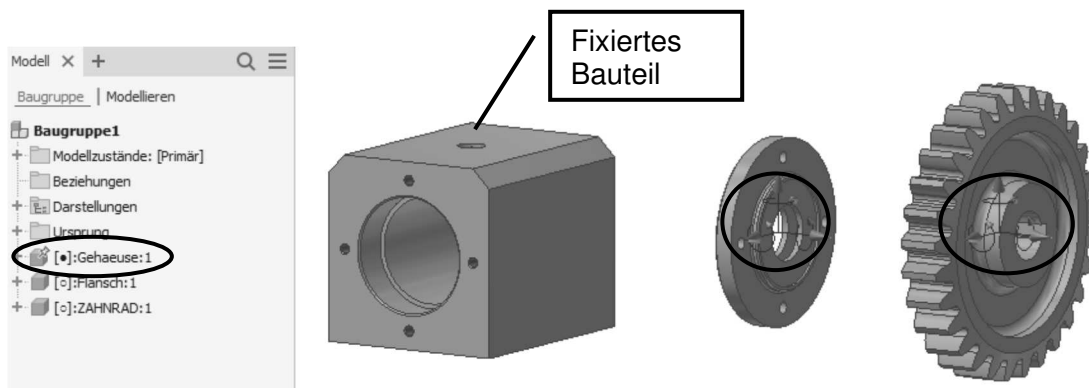


Abb.: **Freiheitsgradsymbol**

Das Freiheitsgradsymbol zeigt die Translations- und Rotationsachsen in der Mitte des Symbols an.

Wurde eine Komponente fixiert der Baugruppe zugeordnet so kann die Position dieser Komponente nicht geändert werden und daher wird auch kein Freiheitsgradsymbol angezeigt.

### Hinweis

Sie können weitere Komponenten über einen Rechtsklick im Browser nachträglich über den Befehl **Fixiert** in der Baugruppe fixieren. Ebenso können Sie bei fixierten Komponenten die Fixierung deaktivieren.

Eine fixierte Komponente kann auch als Magnet verstanden werden, welcher die anderen Komponenten bei der Vergabe von Baugruppenabhängigkeiten an sich zieht.

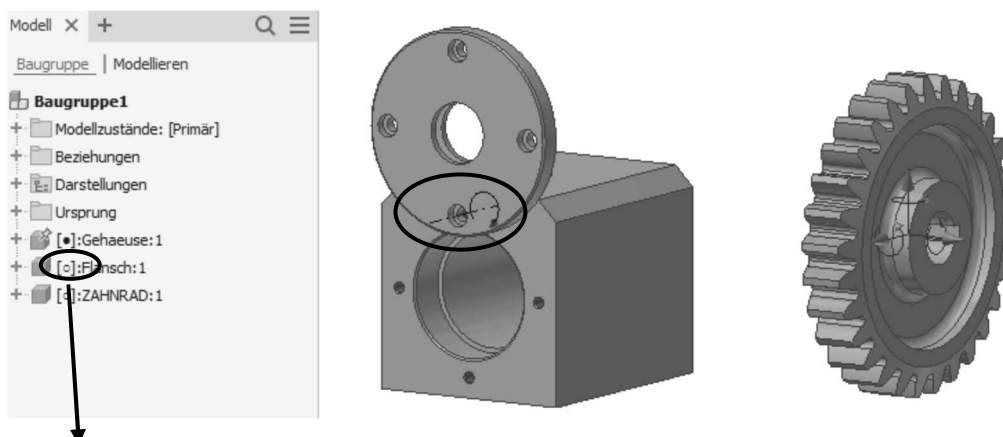
Die Zuordnung der Komponenten in der richtigen Reihenfolge ist von großer Bedeutung. Diese Reihenfolge wirkt sich darauf aus, wie die Abhängigkeiten der Zusammenbaukonstruktion interpretiert werden.

Es ist hilfreich, dass die Teile in der Reihenfolge zugeordnet werden, wie sie später auch zusammengebaut werden sollen.

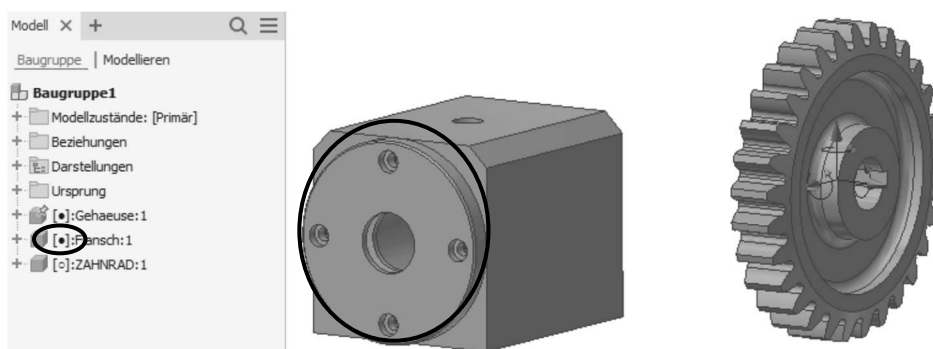
### Hinweis

Die Reihenfolge der Bauteile und Baugruppen im Browser wird später automatisch für die Reihenfolge der Positionsnummern übernommen. Die Positionsnummern können später in der Zeichnungsableitung überschrieben werden.

Je mehr Baugruppenabhängigkeiten den Komponenten zugeordnet werden, umso weniger Freiheitsgrade bleiben erhalten. Dies wird über das Freiheitsgradsymbol angezeigt.



Wenn alle Abhängigkeiten vergeben wurden und somit kein Freiheitsgrad mehr existiert, wird das Freiheitsgradsymbol ausgeblendet. Des Weiteren wird dies im Browser mit dem Symbol [•] vor der Komponente angezeigt.



Folgende Symbole erhalten Sie im Browser zur Verfügung.

**[•] Vollständig bestimmt:** Ein schwarzer Punkt gibt an, dass alle Abhängigkeiten für die Komponente vergeben wurden.

**[□] Unterbestimmt:** Ein leerer Punkt zeigt an, dass nicht alle Abhängigkeiten für die Komponente vergeben wurden.

## Hinweis

Bedenken Sie, dass dies eventuell gewollt ist, um eine Bewegungssimulation zu erstellen.

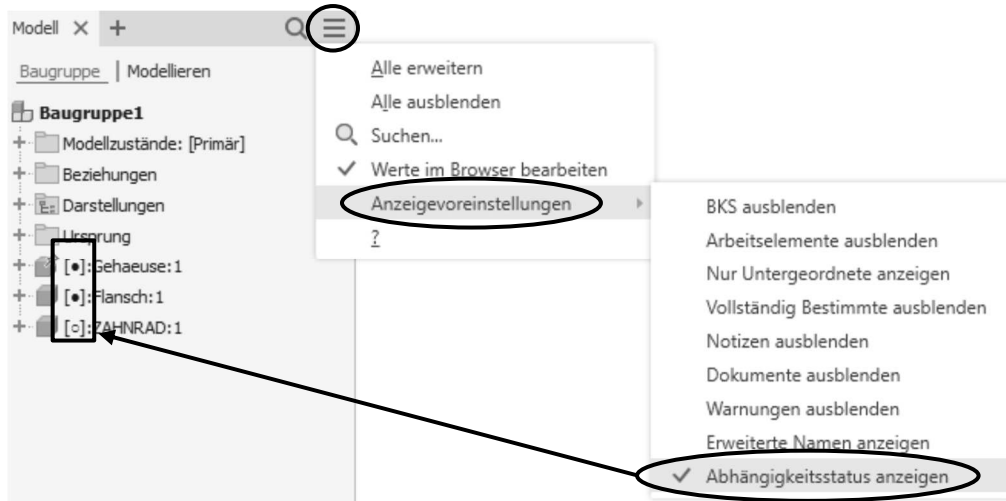
**[-] Unbekannt:** Der Bindestrich zeigt an, dass der Abhängigkeitsstatus der Komponente unbekannt ist. Dies geschieht zum Beispiel bei flexiblen Baugruppen.

## Hinweis

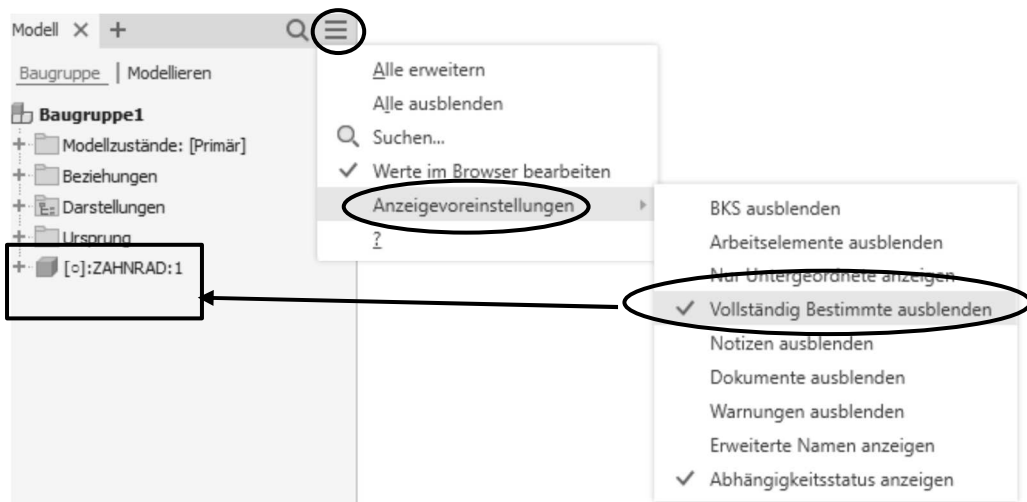
Das Thema flexible Baugruppen wird im Handbuch sowie im Kurs **Inventor Aufbau** der **Mensch und Maschine Deutschland GmbH** behandelt.

## Hinweis

Damit die Symbole im Browser angezeigt werden, müssen Sie diese eventuell zuerst aktivieren.



Wurde darüber hinaus der Schalter **Vollständig Bestimmte ausblenden** aktiviert, werden die Komponenten im Browser ausgeblendet, die keinen Freiheitsgrad mehr besitzen.



## 9.4 Baugruppenabhängigkeiten vergeben



Multifunktionsleiste: Register Zusammenfügen > Gruppe Beziehungen  
Tastatur: C

Eine Baugruppen-Abhängigkeit im Zusammenbau definiert einen geometrischen Bezug oder eine Bedingung zwischen zwei Einzelteilen.

Nach dem Zuordnen der Bauteile in der Zusammenbaudatei besitzen diese sechs Freiheitsgrade, in denen sich Festkörper bewegen können. Diese werden am Bauteil angezeigt. Es handelt sich um drei Freiheitsgrade der Translation und drei der Rotation.

Um Abhängigkeiten zwischen den Bauteilen zu erzeugen, stehen folgende Möglichkeiten zur Verfügung: **Passend**, **Winkel**, **Tangential**, **Einfügen**, **Drehung-Translation**, **Drehung**, **Übergang** und **Abhängigkeitssatz**.

Wenn der Cursor über Kanten, Flächen oder Punkte bewegt wird, werden diese ausgeleuchtet und können durch Anklicken ausgewählt werden.

Nachdem Sie zwei oder mehrere Bauteile eingefügt haben, erhalten Sie nach dem Befehlsaufruf folgende Dialogbox.



Abb.: Dialogbox **Abhängigkeit platzieren** Register **Baugruppe**

**Folgende Möglichkeiten stehen bei allen Abhängigkeiten zur Verfügung:**



Im Bereich **Auswahl** können Sie über den Schalter 1 definieren, dass Sie der ersten Baueilkomponente eine Abhängigkeit vergeben wollen. Nachdem die erste Baueilkomponente ausgewählt wurde, wird sofort der Schalter 2 aktiviert, so dass Sie die zweite Baueilkomponente auswählen können.

## Hinweis


Haben Sie versehentlich eine falsche Auswahl getroffen, müssen Sie den Befehl nicht abbrechen. Sie können durch Anklicken der Schalter 1 oder 2 eine erneute Auswahl angeben.


Wenn dieser Schalter aktiviert ist, müssen Sie zuerst das Bauteil auswählen, bevor Sie eine Abhängigkeit definieren können (Objekt vor Befehl).





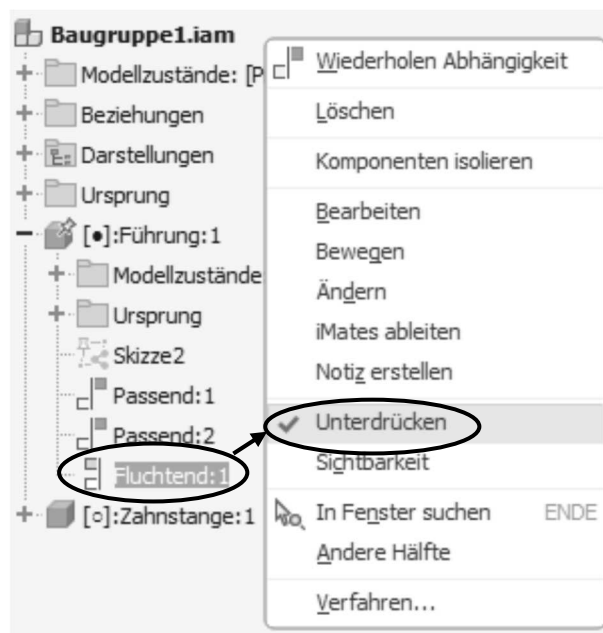
Im Bereich **Versatz** können Sie einen Abstand zwischen den zwei Bauteilkomponenten definieren. Ist die Winkel-Abhängigkeit aktiv, können Sie hier den Winkel zwischen den Bauteilen definieren.


Wenn Sie den Schalter   aktivieren, wird eine Voransicht der Zusammenbauabhängigkeit im Grafikbereich bewirken.

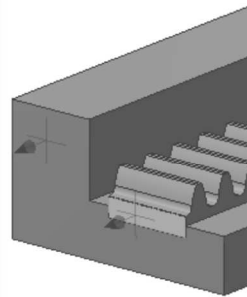
Des Weiteren können Sie mit dem Schalter   bewirken, dass die Position der ausgewählten Bauteile beibehalten wird und deren Abstandswert in den Bereich **Versatz** übernommen wird. Diesen Schalter erhalten Sie nur bei den Abhängigkeiten **Passend**, **Fluchtend** und **Winkel** zur Verfügung.



Wurde der Schalter **Unterdrücken** aktiviert, bedeutet dies, dass die ausgewählte Abhängigkeit unterdrückt angelegt wird. Eine Vorschau ist hierbei nicht möglich. Um eine Unterdrückte Abhängigkeit zu aktivieren, können Sie diese im Browser auswählen und das Kontextmenü öffnen. Deaktivieren Sie dann den Schalter **Unterdrücken**.



Über den Schalter  erhalten Sie folgende Erweiterung, in der Sie einen Namen sowie die Grenzwerte für die Abhängigkeit angeben können.

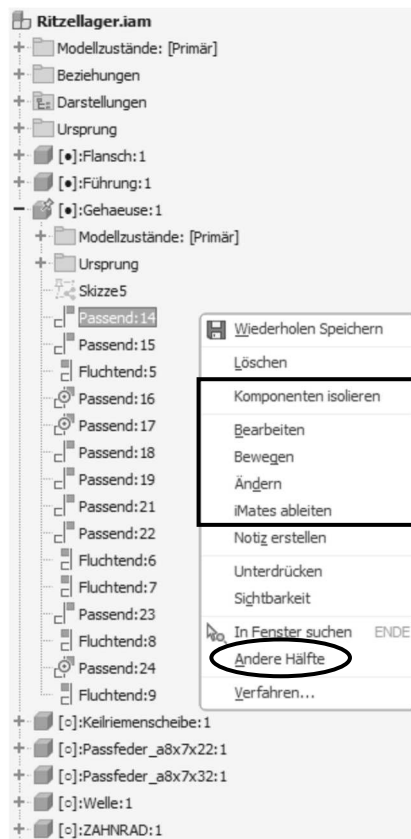


Verwenden Sie Grenzwerte von Abhängigkeiten zum Definieren des zulässigen Bewegungsbereichs für Komponenten, die per Drag & Drop verschoben oder gedreht werden. Sie können Werte für Maximum, Minimum und die Ausgangsposition angeben.

Nachdem die Abhängigkeit vergeben wurde, wird diese im Browser unter den entsprechenden Komponenten sowie unter dem Knotenpunkt **Beziehungen** mit dem angegebenen Namen und dem Symbol +/- für den Grenzwert angezeigt.



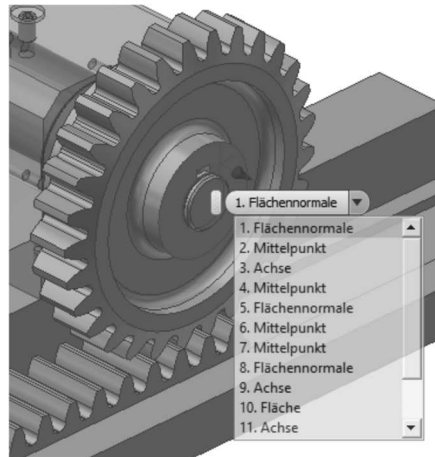
Im Browser werden die definierten Abhängigkeiten angezeigt und können hier nachträglich bearbeitet werden.



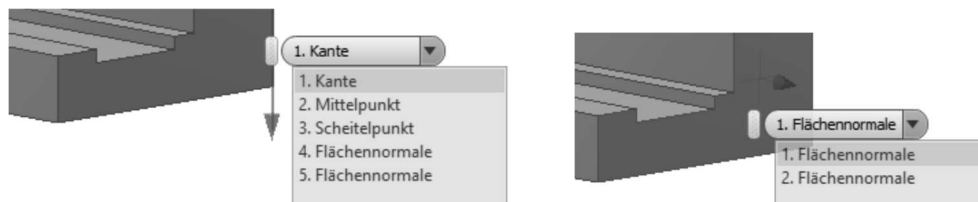
- **Komponenten isolieren:** Über diesen Befehl werden alle anderen Bauteile (Komponenten) ausgeblendet, die nicht von der ausgewählten Abhängigkeit betroffen sind.
- **Bearbeiten:** Über diesen Befehl gelangen Sie in die gleiche Dialogbox wie bei der Erstellung der Abhängigkeit. In dieser können Sie nun nachträglich alle Werte ändern.
- **Bewegen:** Dieser Befehl wird später in diesem Kapitel beschrieben. Dieser Befehl steht nicht bei allen Abhängigkeitstypen zur Verfügung.
- **Ändern:** Wurde dieser Befehl ausgewählt, können Sie nur Abstands- und Winkelwerte verändern.
- **iMates ableiten:** Dieser Befehl wird im Handbuch sowie im Kurs **Inventor Aufbau der Mensch und Maschine** Deutschland GmbH behandelt.
- **Andere Hälfte:** Über diesen Befehl wird die dazugehörige Abhängigkeit des anderen Bauteils angezeigt.

## Tipp

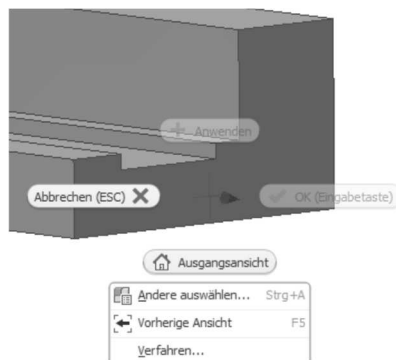
- Wenn mehrere Bauteile übereinander liegen wird beim Anklicken immer die erste Fläche des ersten Bauteils ausgewählt. Wenn gewollt ist ein darunterliegendes Bauteil zu wählen, positionieren Sie den Cursor an der Stelle, an der die Bauteile übereinanderliegen. Nach circa 2-3 Sekunden erhalten Sie folgende Symbolik. Über die Auswahlliste können Sie nun gezielt eine Fläche oder Kante eines anderen Bauteils auswählen.



- Wenn Sie über eine Abhängigkeit eine Kante selektieren (nicht anklicken) erhalten Sie nach kurzer Wartezeit folgendes Auswahlmenü zur Verfügung gestellt, um weitere Punkte an der Kante zu selektieren. Ebenfalls können Sie auch eine Fläche selektieren.



Um die Wartezeit auf das Auswahlmenü zu verkürzen, können Sie nach Selektion einer Kante / Fläche über das Kontextmenü und dem Befehl **Andere auswählen...** das Auswahlmenü selbständig öffnen.



- Falls Sie Probleme bei der Auswahl von Flächen, Kanten oder Punkten haben, können Sie die Auswahltoleranz verändern.

Gehen Sie in die Registerkarte **Extras** und starten den Befehl **Anwendungsoptionen**.

Wechseln Sie in das Register **Allgemein**.

Danach ändern Sie den Wert der Auswahltoleranz. Nach der Installation ist der Wert 7 gesetzt. Mögliche Werte können von 1-30 angegeben werden. Niedrige Werte vereinfachen die Auswahl der Flächen und höhere Werte vereinfachen die Auswahl der Kanten und Punkte.

Wenn Sie neue Abhängigkeiten vergeben, die mit anderen Abhängigkeiten im Widerspruch sind, erhalten Sie automatisch folgende Dialogbox angezeigt.

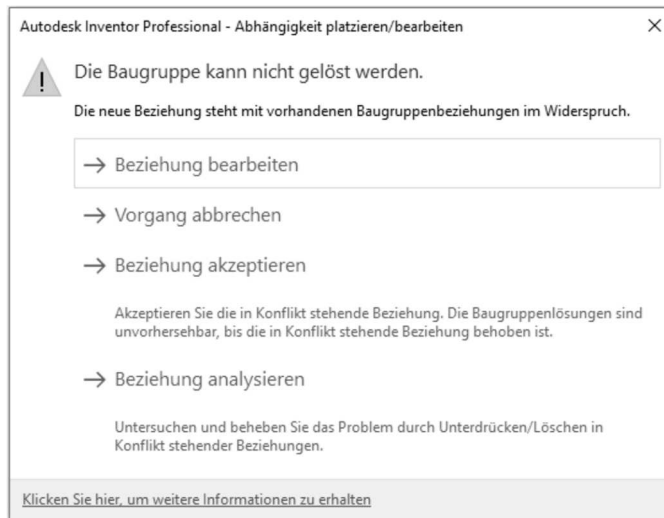



Abb.: Dialogbox **Abhängigkeit platzieren/bearbeiten**

Hierbei können Sie über den Eintrag **Beziehung analysieren** folgende Dialogbox aufrufen, in der Sie die Abhängigkeiten aufgelistet bekommen. Hierbei werden die widersprüchlichen Abhängigkeiten fett markiert. Diese können dann über die Schalter  bearbeitet werden. Im unteren Bereich der Dialogbox befinden sich noch weitere Schalter, über die Sie die Liste filtern können.

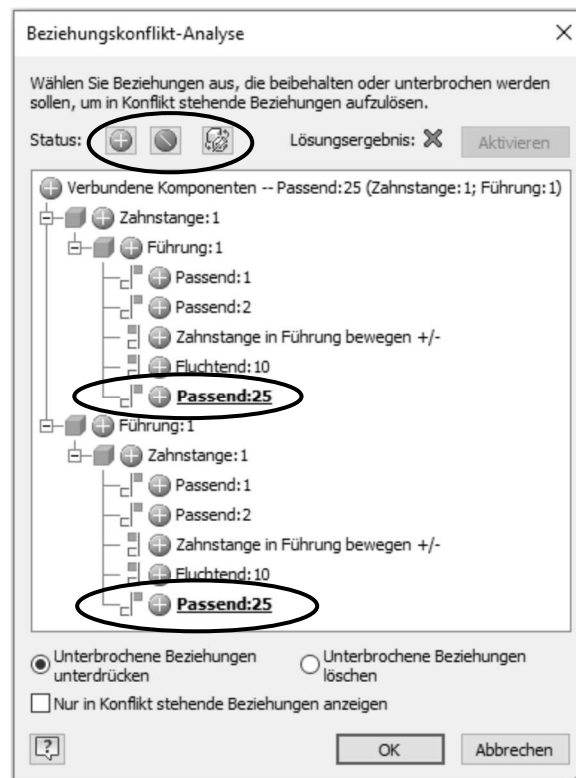

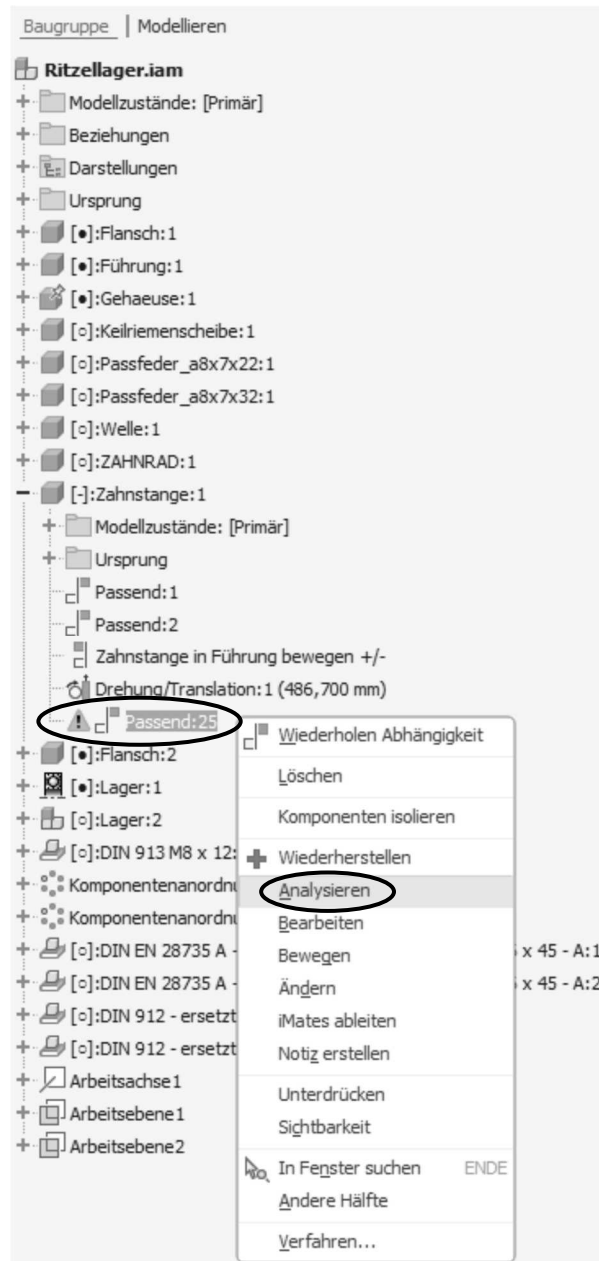


Abb.: Dialogbox **Beziehungskonflikt-Analyse**

Wenn Sie eine widersprüchliche Abhängigkeit (Beziehung) akzeptiert haben, wird dies im Browser über das Symbol  angezeigt. Wenn Sie die Abhängigkeit auswählen, können Sie über einen Rechtsklick das Kontextmenü aufrufen und über den Befehl **Ana-lysieren** die zuvor beschriebene Dialogbox erneut aufrufen.



## 9.4.1 Abhängigkeit Passend



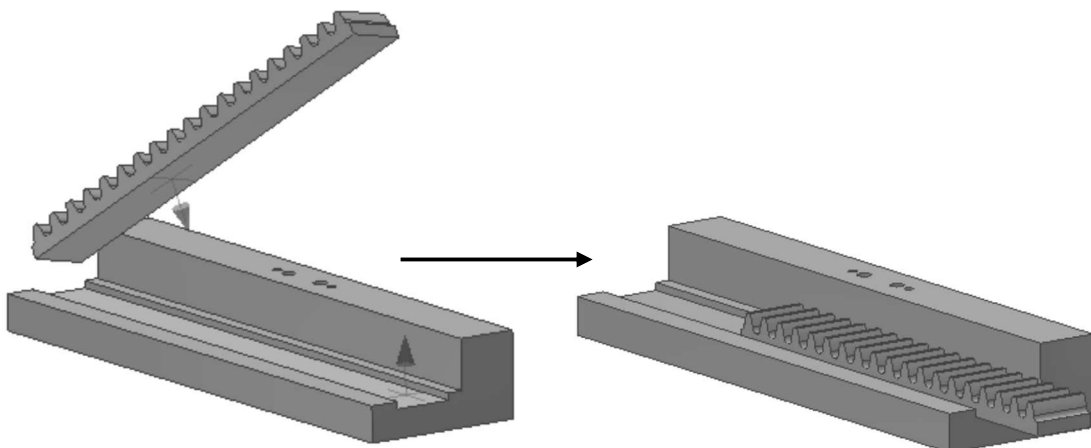
Abb.: Dialogbox **Abhängigkeit platzieren** Register **Baugruppe** Modus **Passend**

Diese Abhängigkeit bewirkt, dass ein Punkt, eine Kante/Achse oder eine Ebene eines Bauteils mit einem Punkt, einer Kante/Achse oder einer Ebene eines zweiten Bauteils zusammenfallen. Hierbei werden Flächen koplanar und Kanten kollinear ausgerichtet.

Nach dem Befehlsaufruf wird zunächst die Fläche des ersten Bauteils gezielt ausgewählt. Das selektierte Objekt wird ausgeleuchtet und die Abhängigkeitsgeometrie wird angezeigt. Danach wählen Sie die zweite Fläche aus. Um folgendes Beispiel zu realisieren, müssen Sie zweimal die Abhängigkeit **Passend** anwenden.

### Hinweis

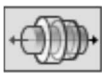
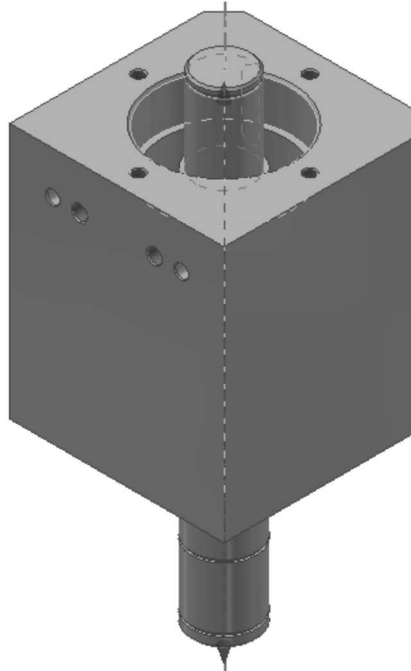
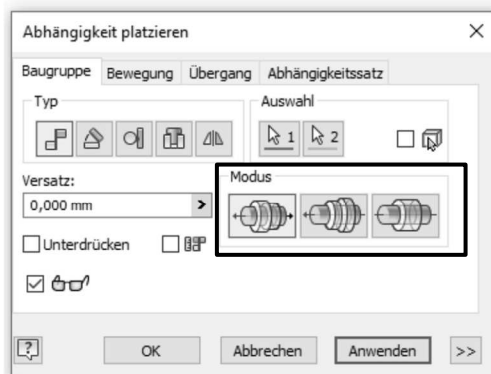
Bei dieser Abhängigkeit können Flächen, Kanten, Achsen und Punkte ausgewählt werden.





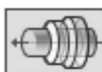
## Hinweis

Wurden bei der Abhängigkeit **Passend** zwei Achsen ausgewählt erhalten Sie folgende Möglichkeiten zur Verfügung.



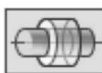
### Modus Entgegengesetzt

Es wird die Passungsrichtung der ersten ausgewählten Komponente umgekehrt, sodass die Achsenrichtungen entgegengesetzt liegen.



### Modus Ausgerichtet

Es werden die Komponentenachsen an der Passungsrichtung der ersten ausgewählten Komponente ausgerichtet.



### Modus Nicht Ausgerichtet

Es wird eine nicht ausgerichtete Achsenabhängigkeit auf der nächstliegenden Achse erstellt.

## 9.4.2 Abhängigkeit Fluchtend



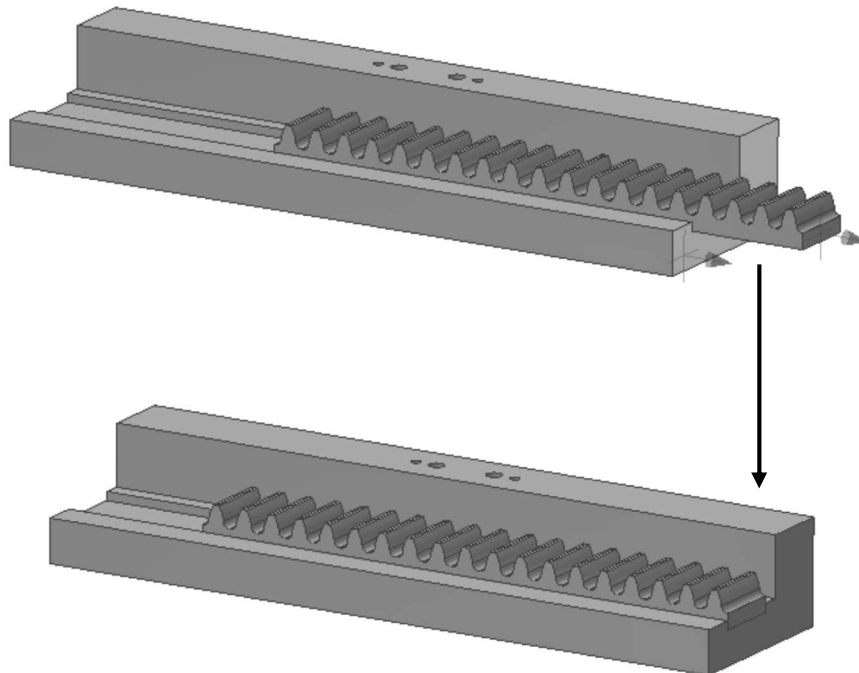
Abb.: Dialogbox **Abhängigkeit platzieren** Register **Baugruppe** Modus **Fluchtend**

Mit der Abhängigkeit **Fluchtend** werden zwei Einzelteile koplantar platziert.

Diese Abhängigkeit bewirkt, dass eine Ebene eines Einzelteils und eine Ebene eines zweiten Einzelteils koplantar sind.

### Hinweis

Bei dieser Abhängigkeit können nur Flächen ausgewählt werden.



### 9.4.3 Abhängigkeit Einfügen



Abb.: Dialogbox **Abhängigkeit platzieren** Register **Baugruppe**  
Modus **Einfügen entgegengesetzt**

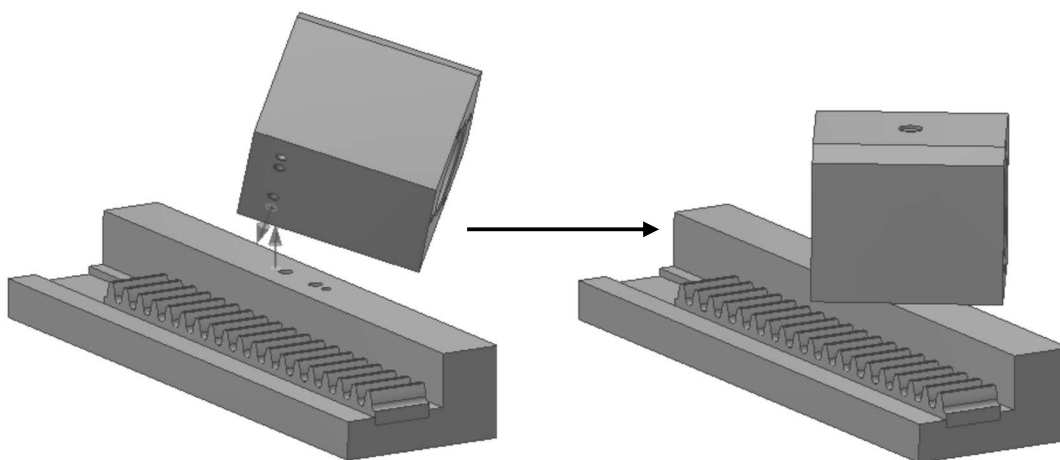
Erstellt eine Abhängigkeit, damit zwei Kreiskanten denselben Mittelpunkt haben und ihre Flächen passend sind. Im Bereich **Modus** stehen die Einstellungen **Ausgerichtet** und **Entgegengesetzt** zur Auswahl.

Diese Abhängigkeit dient zum Positionieren von Rotationsteilen wie Schrauben, Bohrungen und anderen zylindrischen Teilen.


Zunächst wird die Kreiskante des ersten Bauteils gezielt ausgewählt. Das selektierte Objekt wird ausgeleuchtet und die Abhängigkeitsgeometrie wird angezeigt. Danach wählen Sie die zweite Kreiskante aus.

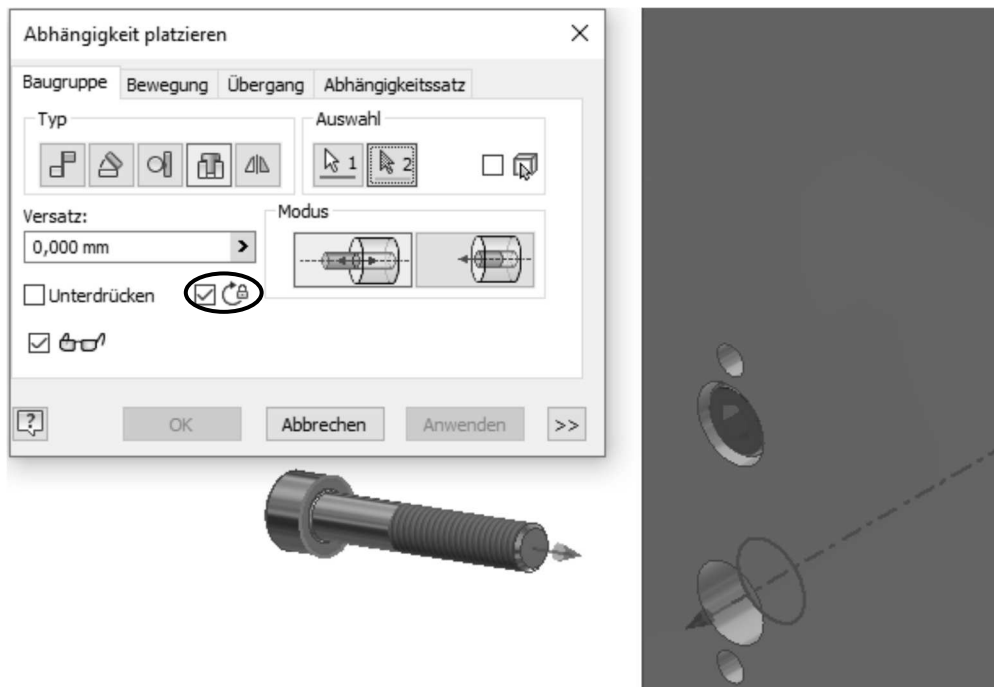
#### Hinweis

Bei dieser Abhängigkeit können Kreise und Kreisbögen ausgewählt werden. **Aber Vorsicht! Wenn an den ausgewählten Kreisen oder Kreisbögen nachträglich Änderungen vorgenommen werden, kann die Abhängigkeit Einfügen nicht mehr berechnet werden und Sie erhalten eine Fehlermeldung.**

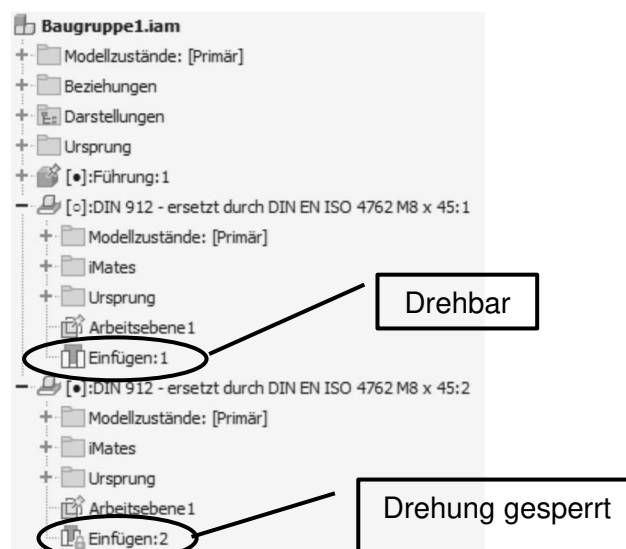


## Hinweis

Wurde die Abhängigkeit **Einfügen** dazu verwendet um eine Schraube in einer Bohrung zu positionieren ist danach der Rotationsfreiheitsgrad noch nicht vergeben, sodass die Schraube noch drehbar ist. Wenn dies nicht erwünscht ist, können Sie bei der Vergabe der Abhängigkeit **Einfügen** den Schalter   **Drehung sperren** setzen.



Im Browser wird dies dann durch ein Gesperrt-Symbol angezeigt.



## 9.4.4 Abhängigkeit Winkel

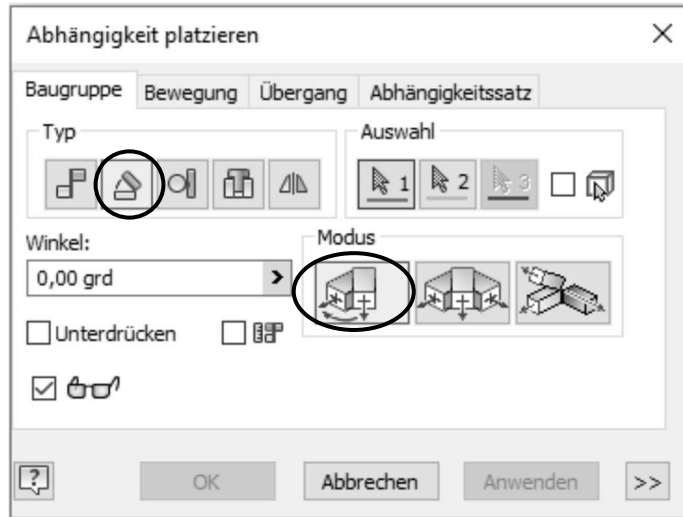


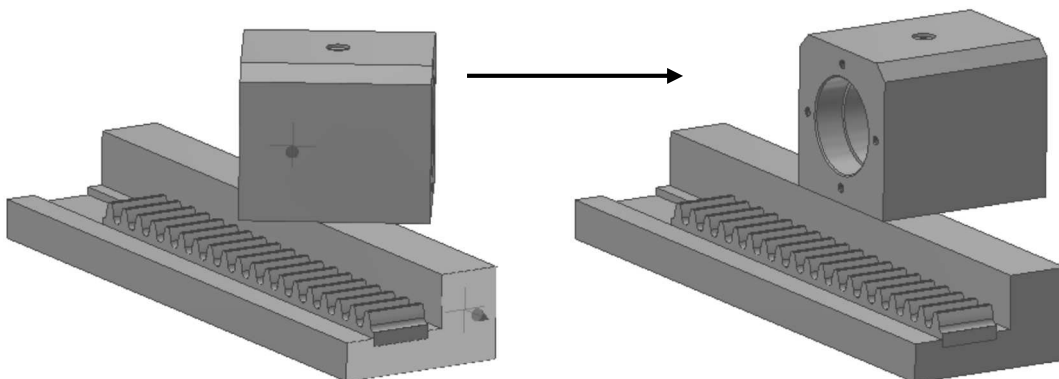
Abb.: Dialogbox **Abhängigkeit platzieren** Register **Baugruppe**  
Modus **Gerichteter Winkel**

Mit der Abhängigkeit **Winkel** kann zwischen zwei Ebenen ein Winkel bestimmt werden. Im Bereich **Modus** stehen die Einstellungen **Gerichteter-, Ungeleiteter Winkel** und **Expliziter Referenzvektor** zur Auswahl.

Diese Abhängigkeit bewirkt, dass eine Ebene eines Bauteils und eine Ebene eines zweiten Bauteils unter einem bestimmten Winkel zueinanderstehen.

### Hinweis

Bei dieser Abhängigkeit können Flächen und Kanten ausgewählt werden.



## 9.4.5 Abhängigkeit Tangential

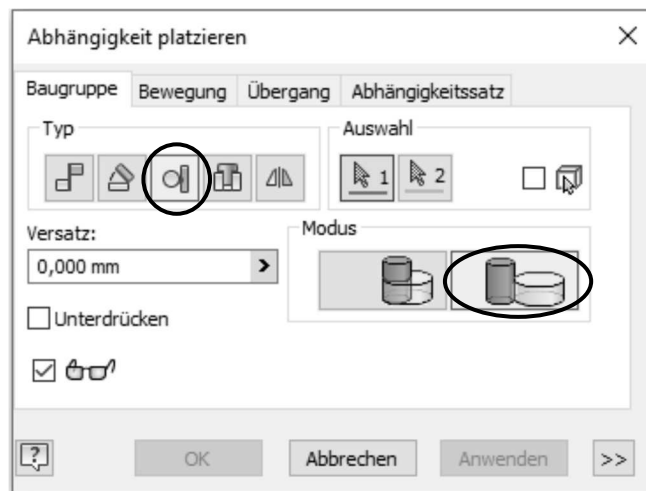


Abb.: Dialogbox **Abhängigkeit platzieren** Register **Baugruppe**  
Modus **Tangential Außerhalb**

Über die Abhängigkeit **Tangential** können zwei zylindrische Flächen oder eine zylindrische und eine planare Fläche zueinander tangential ausgerichtet werden. Hierbei gibt es die beiden Möglichkeiten, dass die zylindrischen Flächen innerhalb oder außerhalb liegen. Im Bereich **Modus** stehen die Einstellungen **Innerhalb** und **Außerhalb** zur Auswahl.

Bei der Abhängigkeit **Tangential** können auch Spline basierende Konturen ausgewählt werden.

Im folgenden Beispiel wurde eine zylindrische und planare Fläche außerhalb tangential angelegt.

### Hinweis

Bei dieser Abhängigkeit können Flächen und Kanten ausgewählt werden.

